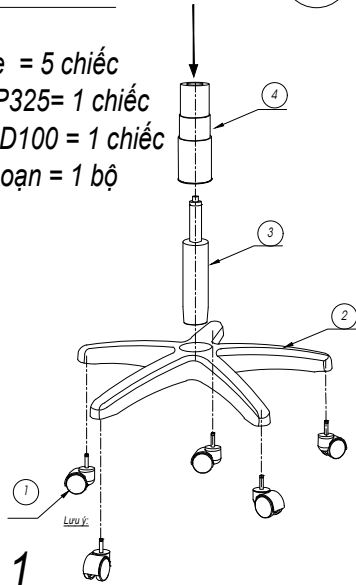


TÊN CHI TIẾT:

- 1 - Bánh xe = 5 chiếc
- 2 - Chân PP325= 1 chiếc
- 3 - Pitston D100 = 1 chiếc
- 4 - Ống 3 đoạn = 1 bộ



BƯỚC: 1

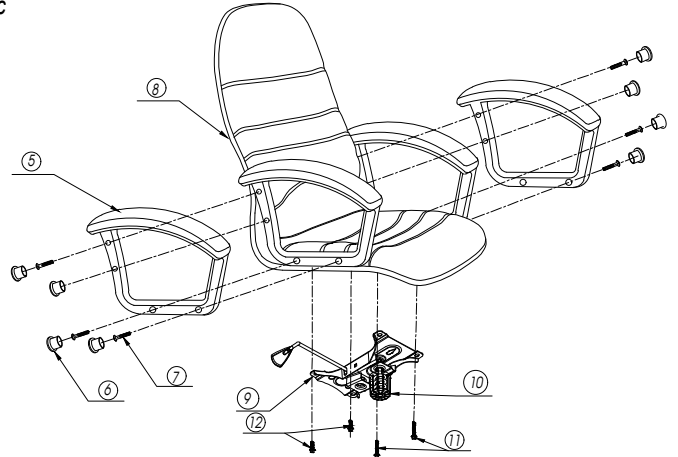
- 1 - Lắp 5 chiếc bánh xe vào chân ghế.
- 2 - Lắp Pitston vào chân ghế.
- 3 - Lắp ống 3 đoạn vào Pitston

Lưu ý:

TÊN CHI TIẾT:

- 5 - Tay ghế = 02 chiếc.
- 6 - Nút bịt tay = 08 chiếc.
- 7 - Vít M6 x 16 = 6 chiếc
- 8 - Đệm ghế = 1 chiếc

- 9 - Cùm bát đỡ = 1 chiếc.
- 10 - Cùm lò xo (cùm gập gù) bát ghế.
- 11 - Vít M6 x 18 = 2 chiếc
- 12 - Vít M6 x 25 = 2 chiếc



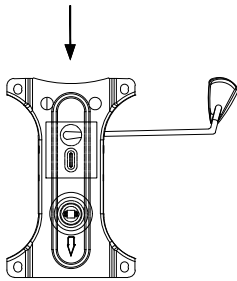
BƯỚC: 2

- 1 - Lắp cùm bát đỡ vào phần đệm ngồi của ghế bằng 02 vít M6 x 18 và 02 vít M6 x 25.
- 2 - Lắp 6 vít ren M6x16 vào tay ghế, sau đó vặn chặt vào đai ốc đã được hàn trên khung ghế.
- 4 - Lắp 8 nút bịt tay vào tay ghế.

Lưu ý:

- Khi lắp cùm bát đỡ, cùm lò xo (cùm gập gù) phải ở phía trước đầu đệm ngồi của ghế.

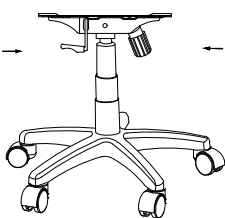
Phía sau



Phía trước

CỤM BÁT ĐỠ

Phía sau

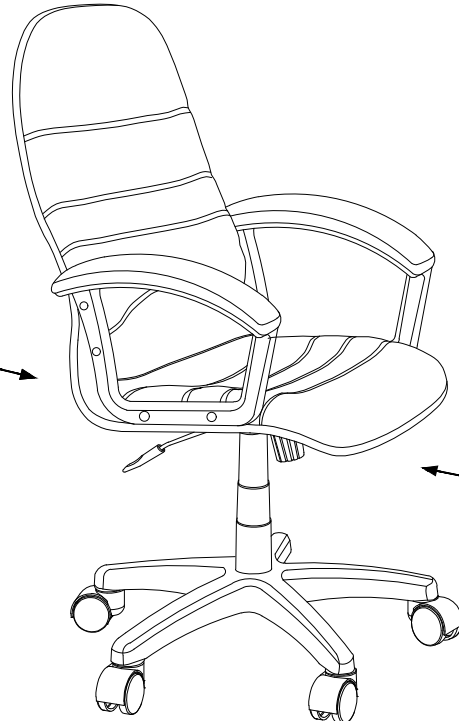


Phía trước

CỤM CHÂN GHẾ

4

Phía sau



Phía trước

BƯỚC: 3

- 1 - Đặt ghế vào cùm chân ghế.
- 2 - Kiểm tra và siết chặt toàn bộ ốc lắp ghép của ghế.
- 3 - Ngồi thử và vặn điều chỉnh cùm lò xo cho phù hợp với người sử dụng

Lưu ý: