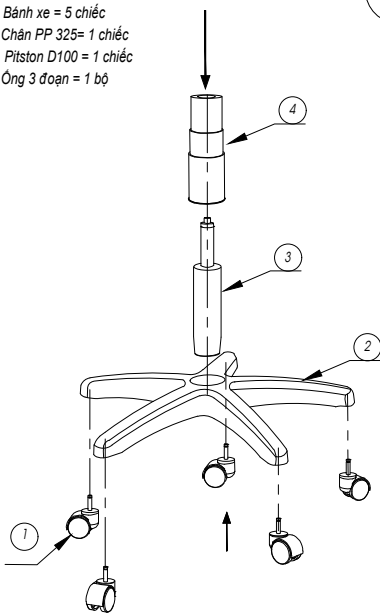


TÊN CHI TIẾT:

- 1 - Bánh xe = 5 chiếc
- 2 - Chân PP 325= 1 chiếc
- 3 - Pitston D100 = 1 chiếc
- 4 - Ống 3 đoạn = 1 bộ



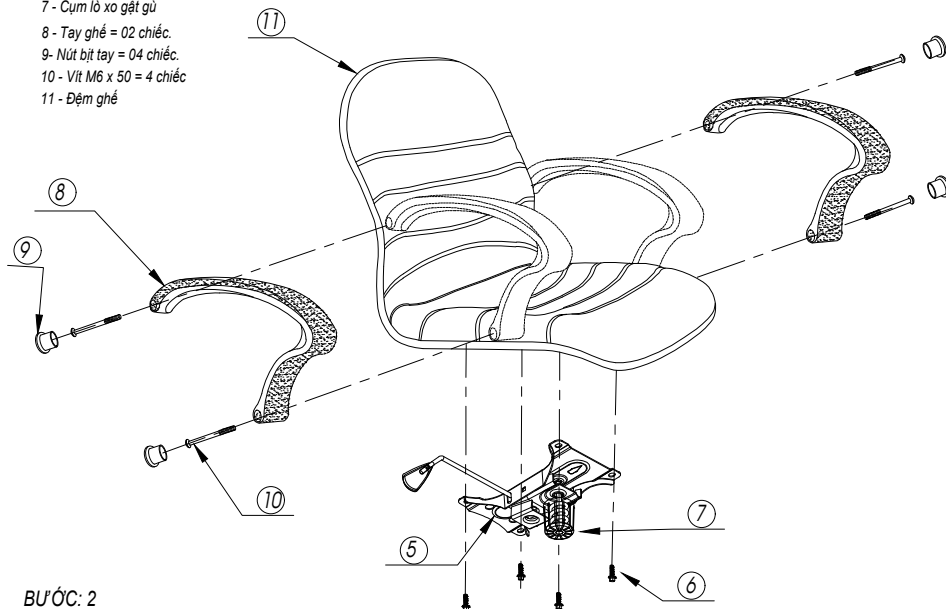
1

- BƯỚC: 1**
- 1 - Lắp 5 chiếc bánh xe vào chân ghế.
 - 2 - Lắp Pitston vào chân ghế.
 - 3 - Lắp ống 3 đoạn vào Pitston

LƯU Ý: - Khi lắp Pitston vào ghế, nhớ bỏ nắp đậy màu đỏ trên đầu của pitston ra ngoài, thì Pitston mới điều chỉnh hành trình lên và xuống được.
- Không được tháo bỏ núm màu trắng của pitston.

TÊN CHI TIẾT:

- 5 - Cùm bát đờ = 1 chiếc.
- 6 - Ốc M6 x 18 = 4 chiếc
- 7 - Cùm lò xo gập gù
- 8 - Tay ghế = 02 chiếc.
- 9 - Núm bịt tay = 04 chiếc.
- 10 - Vít M6 x 50 = 4 chiếc
- 11 - Đệm ghế



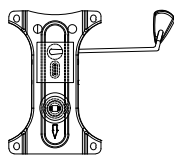
2

BƯỚC: 2

- 1 - Lắp cùm bát đờ vào phần đệm ngồi của ghế bằng 04 vít M6 x 18
- 2 - Lắp 4 vít ren M6 x 50 vào tay ghế, sau đó vặn chặt vào đai ốc đã được hàn trên khung ghế.
- 4 - Lắp 4 nút bịt tay vào tay ghế.

LƯU Ý: - Khi lắp cùm bát đờ, cùm lò xo bát đờ nằm phía trước.

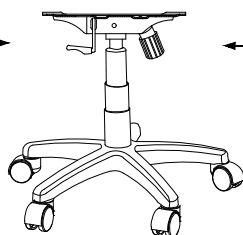
Phía sau



Phía trước

CỤM BÁT ĐỜ

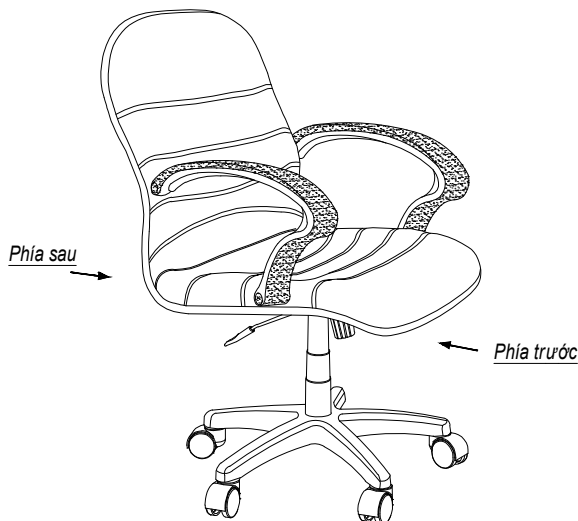
Phía sau



Phía trước

CỤM CHÂN GHẾ

3



BƯỚC: 3

- 1 - Đặt ghế vào cùm chân ghế.
- 2 - Kiểm tra và siết chặt toàn bộ ốc lắp ghép của ghế.
- 3 - Ngồi thử và vặn điều chỉnh cùm lò xo cho phù hợp với người sử dụng

LƯU Ý: - Khi lắp cùm bát đờ, cùm lò xo (cùm gạt gù) phải ở phía trước đầu đệm ngồi của ghế.