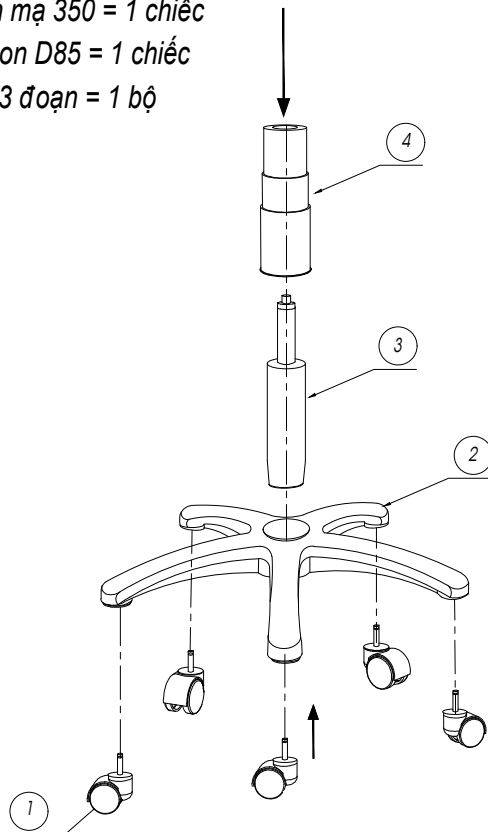


TÊN CHI TIẾT:

- 1 - Bánh xe = 5 chiếc
- 2 - Chân mạ 350 = 1 chiếc
- 3 - Pitston D85 = 1 chiếc
- 4 - Ống 3 đoạn = 1 bộ

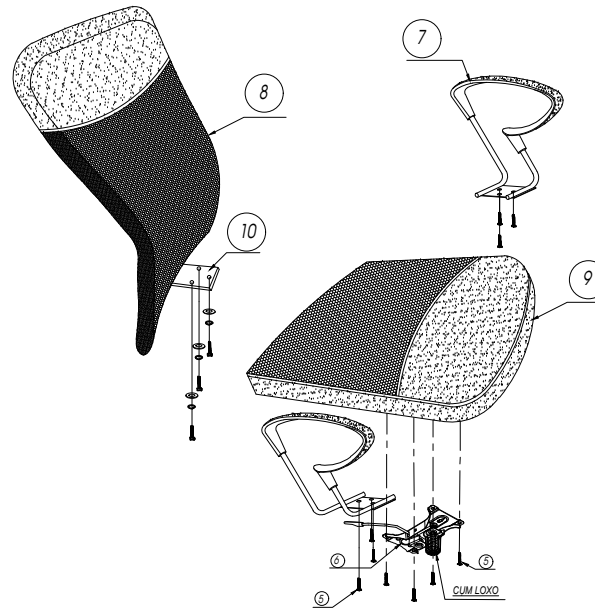


- BƯỚC: 1**
- 1 - Lắp 5 chiếc bánh xe vào chân ghế.
 - 2 - Lắp Pitston vào chân ghế.
 - 3 - Lắp ống 3 đoạn vào Pitston

LƯU Ý: - Khi lắp Pitston vào ghế, nhớ bỏ lắp đậy màu đỏ trên đầu của pitston ra ngoài, thì Pitston mới điều chỉnh hành trình lên và xuống được.
- Không được tháo bỏ nút màu trắng của pits ton.

TÊN CHI TIẾT:

- 5- Vít M6 x 20 = 10 chiếc
- 6 - Cụm bát đỡ = 1 chiếc.
- 7 - Tay ghế = 1 đôi
- 8 - Tựa lưng ghế = 1 chiếc .
- 9 - Đệm ngồi = 1 chiếc.
- 10 - Cản lưng = 1 chiếc.

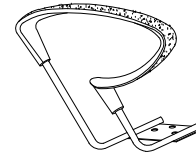
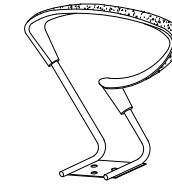


BƯỚC: 2

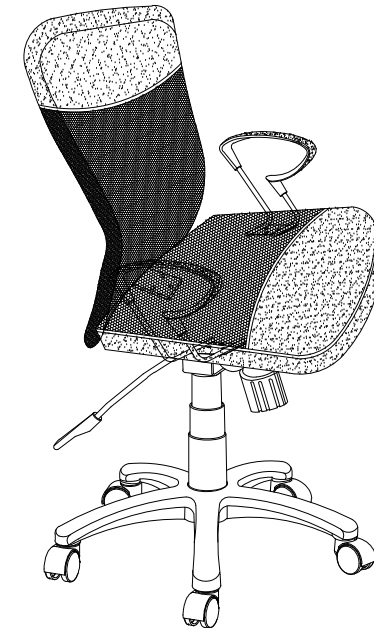
- 1 - Bắt bulong M8 x 30 = 3 chiếc (Bắt tựa lưng vào mặt ngồi).
- 2 - Bắt vít ren M6 x 16 = 6 chiếc (Bắt tay vào mặt ngồi).
- 3 - Bắt cụm bát đỡ vào phần đệm ngồi của ghế bằng vít M6 x 18 = 4 chiếc.

Lưu ý: - Khi lắp cụm bát đỡ, cụm lò xo bát bắt nằm phía trước.

2



TAY GHẾ



BƯỚC: 3

- 1 - Đặt ghế vào cụm chân ghế.
- 2 - Kiểm tra và siết chặt toàn bộ vít và bulong lắp ghép của ghế.
- 3 - Ngồi thử và vận điều chỉnh cụm lò xo cho phù hợp với người sử dụng