



NỘI THẤT

CÔNG TY CỔ PHẦN NỘI THẤT 190

Km89 -QL 5 mới - Mỹ tranh - Nam sơn - An dương - HP

Điện thoại: 0313 589 180 - Fax: 0313 589 181

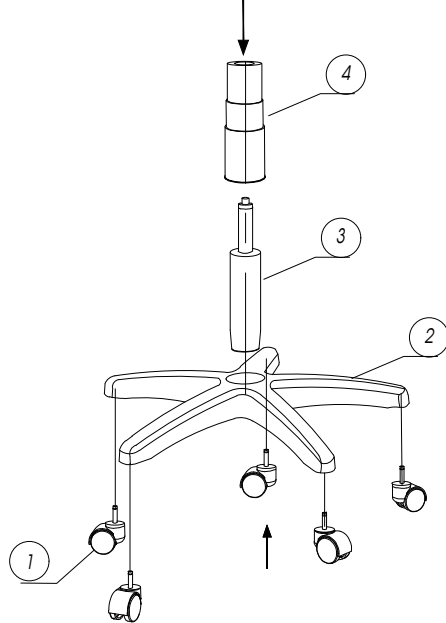
HƯỚNG DẪN LẮP RÁP GHẾ XOAY : GX - 10.1

TIỆN LỢI - TIN CẬY - THỜI TRANG

TÊN CHI TIẾT:

1

- 1 - Bánh xe PA 01 = 5 chiếc
- 2 - Chân PP 280= 1 chiếc
- 3 - Pitston D120 = 1 chiếc
- 4 - Ống 3 đoạn = 1 bộ

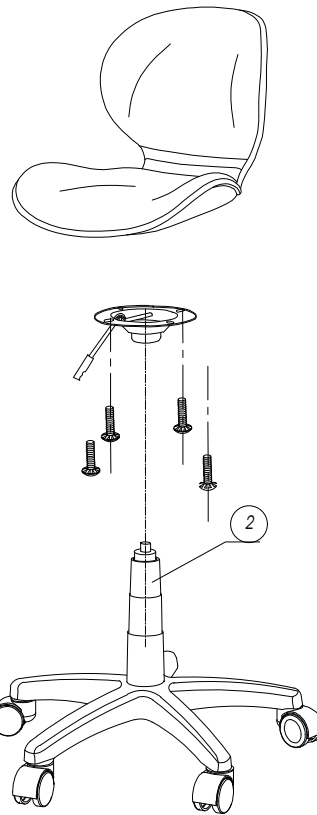


BƯỚC: 1

- 1 - Lắp 5 chiếc bánh xe vào chân ghế.
- 2 - Lắp Pitston vào chân ghế.
- 3 - Lắp ống 3 đoạn vào Pitston .

Lưu ý:

- Khi lắp Pitston vào ghế, nhớ bỏ lắp đậy màu đỏ trên đầu của pitston ra ngoài, thì Pitston mới điều chỉnh hành trình lên và xuống được.
- Không được tháo bỏ nút màu trắng của pits ton.



1- Úp mặt ghế (5) xuống sau đó gá bát (7) vào mặt ghế bằng 4 vít M6x16mm (6).

2- Lắp Mặt ngòai và bát vào Pit tông chân đế.

