



CÔNG TY CỔ PHẦN NỘI THẤT 190

Địa chỉ: Km89 - QL5 Mới - Thôn Mỹ Tranh -

Xã Nam Sơn- Huyện An Dương- TP Hải Phòng

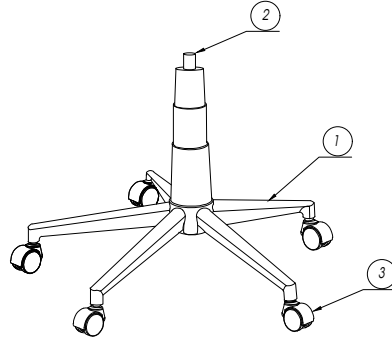
Điện thoại: 031 3589 180 - Fax: 031 3589 181.

HƯỚNG DẪN LẮP RÁP GHẾ XOAY : GX 09.1

TIỆN LỢI - TIN CẬY - THỜI TRANG

STT	TÊN CHI TIẾT	ẢNH	SL
1	Chân sao mạ 320 (S02)		1
2	Galif D100		1
3	Bánh xe MC01 (S02)		5
4	Tựa lưng ghế		1
5	Đệm ngồi		1
6	Tay vịn		2
7	Bát đỡ		1
8	Vít bắt tay vào lưng ghế (bulon lục giác chìm)		2
9	Vít bắt bát vào đệm ngồi		4
10	Vít bắt lưng ghế vào đệm ngồi		2
11	Vít bắt tay vào đệm ngồi		6
12	Chìa lục giác 5		1

BƯỚC: 1



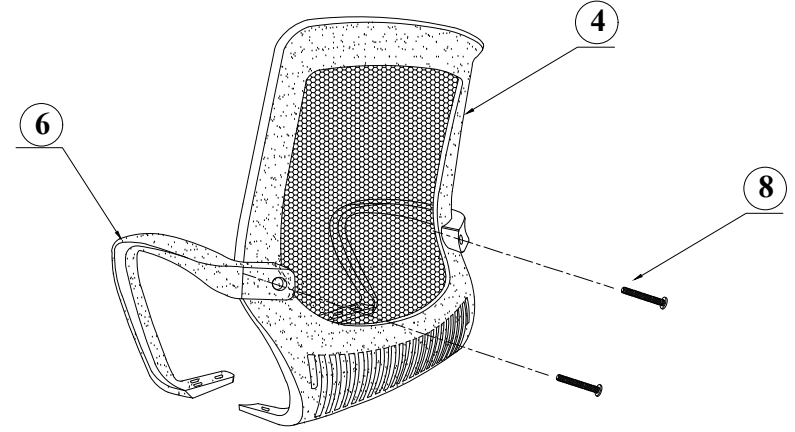
BƯỚC: 1

1 - Lắp 5 chiếc bánh xe vào chân sao.

2 - Lắp Pitston và ống bao vào chân sao.

1

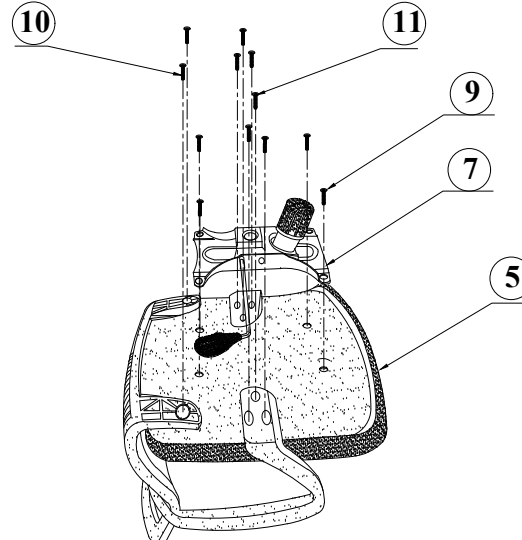
BƯỚC: 2



1 - Bắt vít liên kết tay vào lưng ghế bằng 2 vít M6 x 32 lục giác chìm

2

BƯỚC: 3



1 - Lắp tay ghế vào đệm ngồi bằng 6 vít M6 x 32

2 - Lắp lưng ghế vào đệm ngồi bằng 2 vít M6 x 32

3 - Lắp bát ghế vào đệm ngồi bằng 4 vít M6 x 18

3



1 - Đặt cụm lưng ghế vào cụm chân ghế

4