

## TÊN CHI TIẾT:

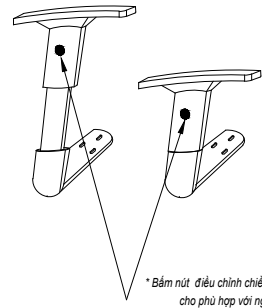
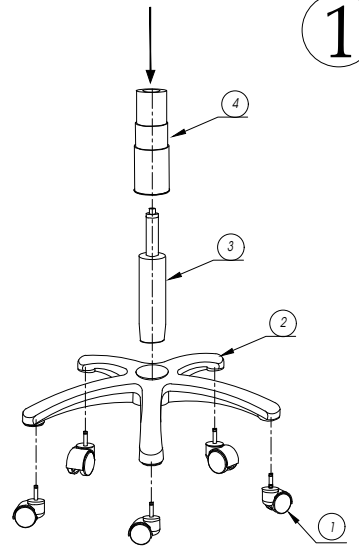
- 1 - Bánh xe = 5 chiếc
- 2 - Chân nhựa 325 = 1 chiếc
- 3 - Pitston D100 = 1 chiếc
- 4 - Ống 3 đoạn = 1 bộ

## BƯỚC: 1

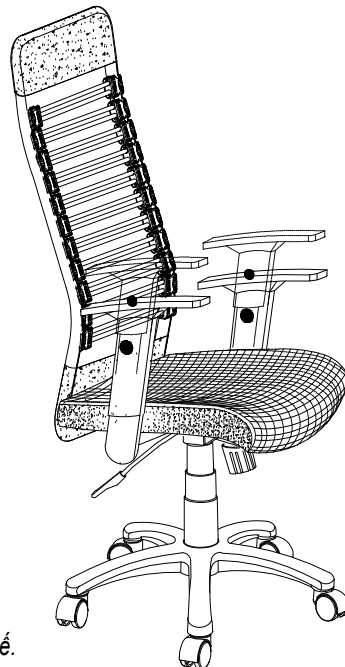
- 1 - Lắp 5 chiếc bánh xe vào chân ghế.
- 2 - Lắp Pitston vào chân ghế.
- 3 - Lắp ống 3 đoạn vào Pitston

### Lưu ý:

- Khi lắp Pitston vào ghế, nhớ bỏ lắp đậy màu đỏ trên đầu của pitston ra ngoài, thì Pitston mới điều chỉnh hành trình lên và xuống được.
- Không được tháo bỏ núm màu trắng của pits ton.



\* Bấm nút điều chỉnh chiều cao của tay ghế cho phù hợp với người sử dụng



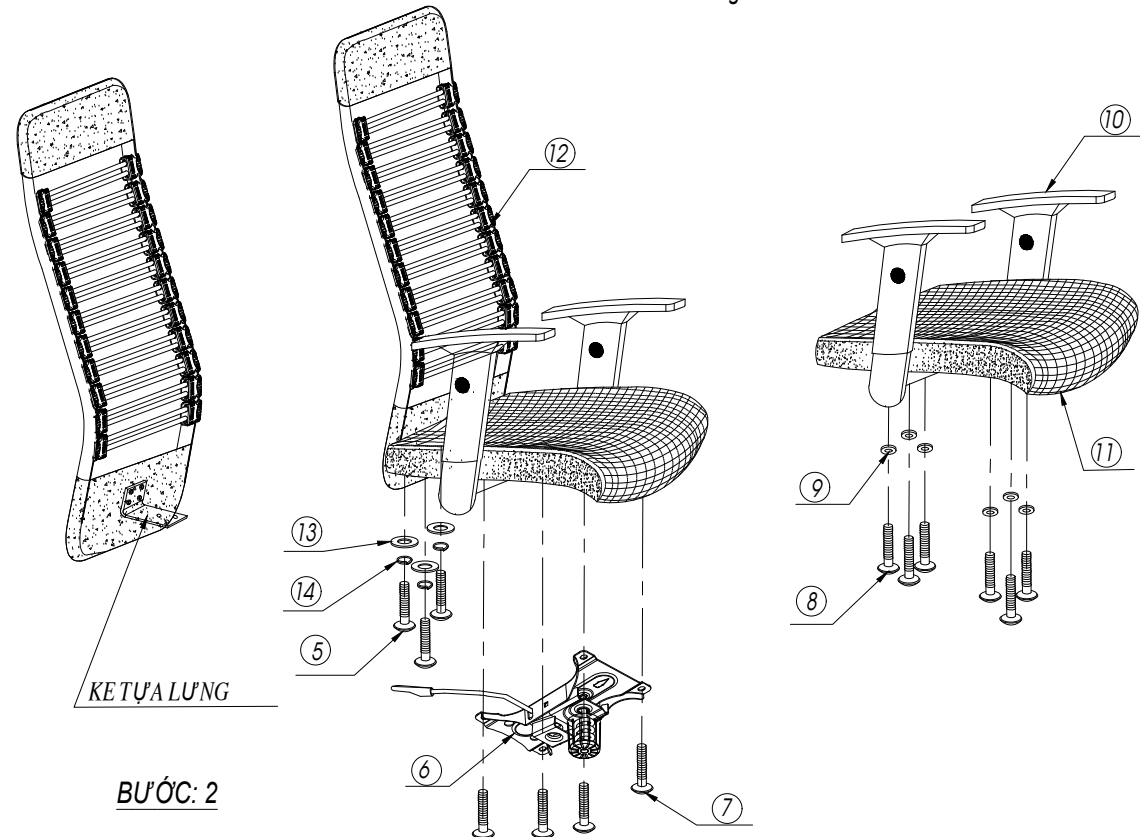
## BƯỚC: 3

- 1 - Đặt ghế vào cụm chân ghế.
- 2 - Kiểm tra và siết chặt toàn bộ ốc lắp ghép của ghế.
- 3 - Ngồi thử và vặn điều chỉnh cụm lò xo cho phù hợp với người sử dụng

## TÊN CHI TIẾT:

- 5 - BuLong M8 x 30 = 3 chiếc
- 6 - Cụm bát đỡ = 1 chiếc.
- 7 - Ốc M6 x 18 = 4 chiếc

- 8 - Vít M6 x 38 = 6 chiếc.
- 9 - Long đen Ø19-8 x 1.2 = 6 chiếc
- 10 - Tay ghế = 2 chiếc
- 11 - Đệm ngồi = 1 chiếc
- 12 - Tựa lưng ghế = 1 chiếc .
- 13 - Long đen phẳng.
- 14 - Long đen vênh



## BƯỚC: 2

- 1 - BẮT 6 vít ren M6 x 38 kèm long đen Ø19-8 x1.2 vào tay ghế.
- 2 - BẮT cụm bát đỡ vào phần đệm ngồi của ghế bằng 04 vít M6 x 16.
- 3 - BẮT 3 Bulong M8 x 30 liên kết ke của tựa lưng vào đệm ngồi, kèm theo long đen phẳng và long đen vênh.

### Lưu ý:

- Khi bắt tay ghế vào đệm ngồi phải lót long đen Ø19-8 x 1.2
- Khi lắp cụm bát đỡ, cụm lò xo bát đỡ nằm phía trước.