



NỘI THẤT

CÔNG TY CỔ PHẦN NỘI THẤT 190

Km89 -QL 5 mới - Mỹ tranh - Nam sơn - An dương - HP

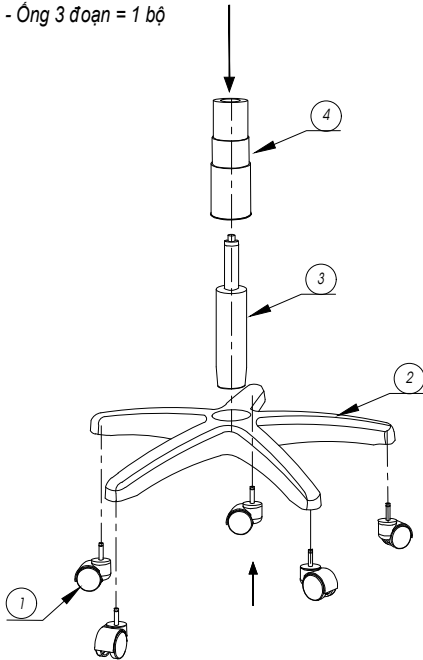
Điện thoại: 0313 589 180 - Fax: 0313 589 181

HƯỚNG DẪN LẮP RÁP GHẾ XOAY : GX - 01A & GX - 02A

TIỆN LỢI - TIN CẬY - THỜI TRANG

TÊN CHI TIẾT:

- 1 - Bánh xe PA 01 = 5 chiếc
- 2 - Chân PP 280= 1 chiếc
- 3 - Pitston D120 = 1 chiếc
- 4 - Ống 3 đoạn = 1 bộ



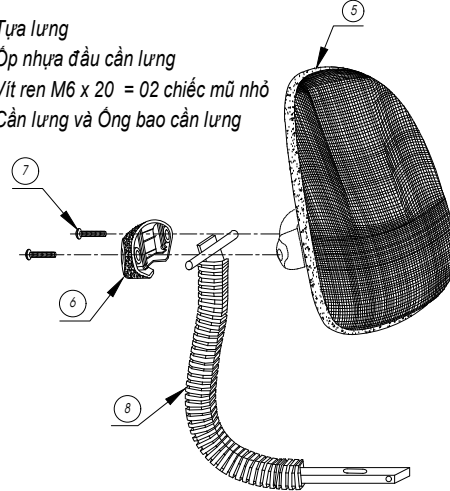
- BƯỚC: 1**
- 1 - Lắp 5 chiếc bánh xe vào chân ghế.
 - 2 - Lắp Pitston vào chân ghế.
 - 3 - Lắp ống 3 đoạn vào pitston .

Lưu ý:

- Khi lắp Pitston vào ghế, nhớ bỏ lắp đậy màu đỏ trên đầu của pitston ra ngoài, thì Pitston mới điều chỉnh hành trình lên và xuống được.
- Không được tháo bỏ nút màu trắng của pits ton.

TÊN CHI TIẾT:

- 5 - Tựa lưng
- 6 - Óp nhựa đầu cần lưng
- 7 - Vít ren M6 x 20 = 02 chiếc mũ nhỏ
- 8 - Cần lưng và Ống bao cần lưng



BƯỚC: 2

- 1 - Lồng ống bao nhựa cần lưng, vào cần lưng.
- 2 - Lắp óp nhựa đầu cần lưng và cần lưng vào tựa ghế bằng 02 vít M6 x 20.

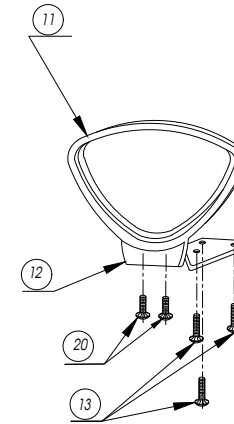
Lưu ý:

- Khi lắp óp nhựa đầu cần lưng, phải lựa cho khớp nối của ống bao cần lưng móc vào khe của óp nhựa đầu cần lưng.



2

3

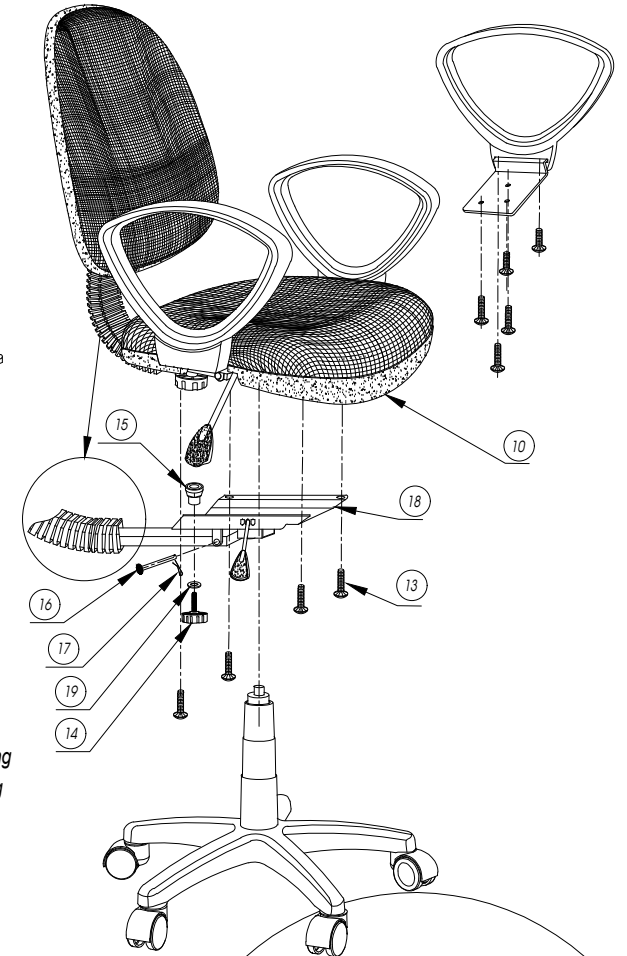


TÊN CHI TIẾT:

- 10 - Đệm ngồi
- 11- Tay ghế = 02
- 12- Ke tay = 02
- 13 - M6 x 18 = 10 chiếc
- 14- Nút vặn giữ cần lưng
- 15 - Ốc hãm giữ cần lưng
- 16 - Chốt cài Ø6 x 53
- 17 - Ghim cài
- 18 - Bát đỡ
- 19 - Long đen nút vặn
- 20- M6 x 16 = 04 chiếc

BƯỚC: 3

- 1 - Lắp ke tay vào tay ghế bằng vít M6 x 16.
- 2 - Lật úp mặt đệm ngồi, bắt ke tay vào đệm ngồi bằng vít M6 x 16.
- 3 - Lắp cần lưng vào bát đỡ - cài chốt Ø6 x 53 vào tai bát đỡ để liên kết cần lưng với bát đỡ - cài ghim cài vào lỗ chốt cài.
- 4 - Vặn nút vặn vào ốc hãm, liên kết cần lưng vào bát đỡ.
- 5 - Bắt cụm bát đỡ vào đệm ngồi bằng 04 vít M6 x 16.
- 6 - Kiểm tra và xiết chặt toàn bộ ốc vít lại .
- 7 - Đặt cụm ghế lên cụm chân đã lắp trước.



CHỐT CÀI

GHIM CÀI

ỐC HÃM

NÚT VẶN