



CÔNG TY CỔ PHẦN NỘI THẤT 190

Địa chỉ: Km 89 quốc lộ 5 mới, thôn Mỹ Tranh, xã Nam Sơn,
huyện An Dương, Hải Phòng

Điện thoại: (031) 3 589180 ;

Fax: (031) 3 589181

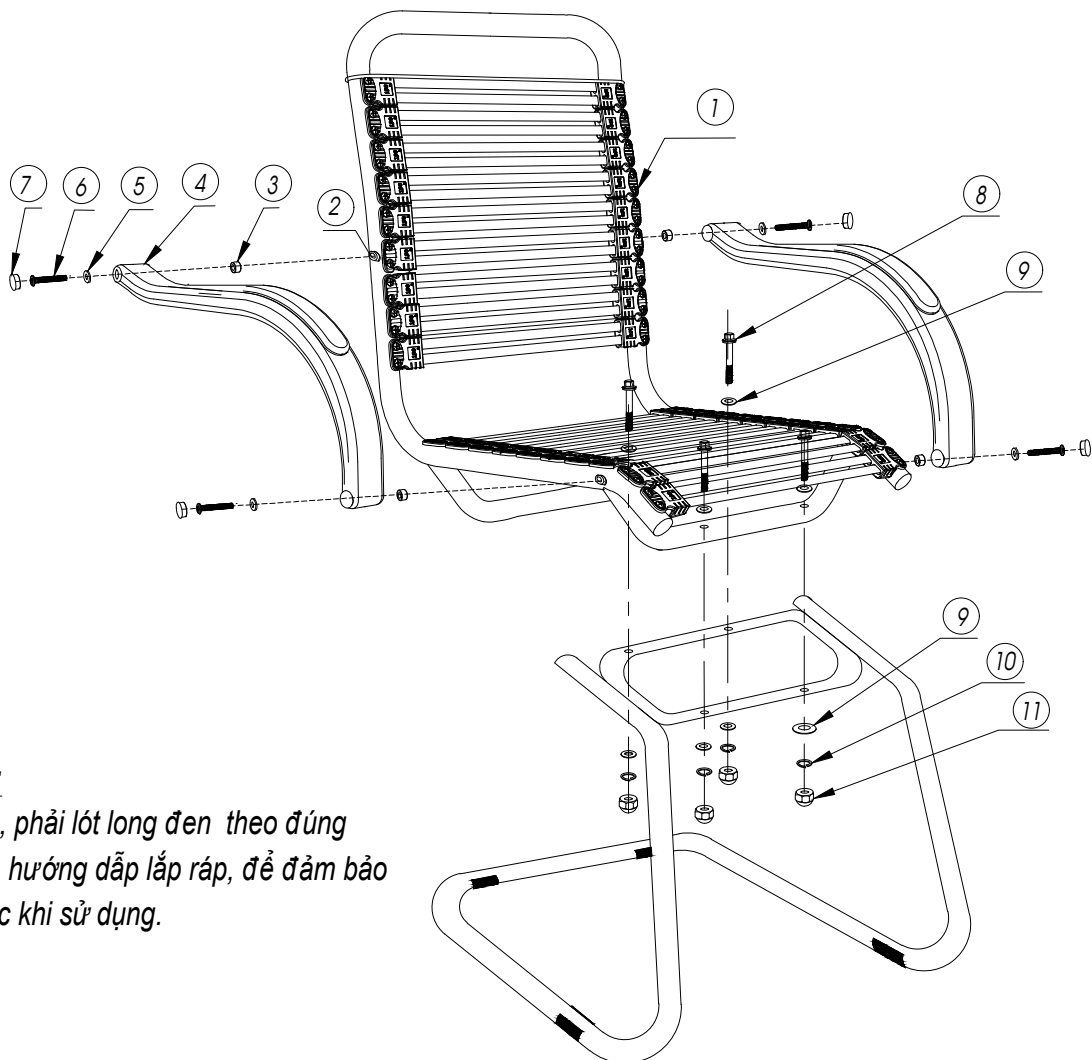
GHẾ QUỲ CHUN GQ-03C

Kích thước: 650 x 470 x 1050

TÊN CHI TIẾT:

- 1- Khung ghế
- 2 - Ốc bắt tay ghế được hàn vào tay ghế
- 3 - Bạc nhựa =04 chiếc
- 4 - Tay ghế =02 chiếc
- 5 - Long đen $\varnothing 6 \times 14 \times 1=04$ chiếc

- 6 - Vít ren M6 x 40 = 04 chiếc.
- 7 - Núm bịt tay = 04 chiếc.
- 8 - Bulong M8 x 63 =04 chiếc
- 9 - Long đen bằng $\varnothing 8 \times 19 \times 1.2 = 08$ chiếc.
- 10 - Long đen vênh $\varnothing 8 = 4$ chiếc
- 11 - Ecu M8 = 04 chiếc.



* YÊU CẦU:

- Khi lắp ráp, phải lót long đen theo đúng yêu cầu của hướng dẫn lắp ráp, để đảm bảo độ bền, chắc khi sử dụng.