



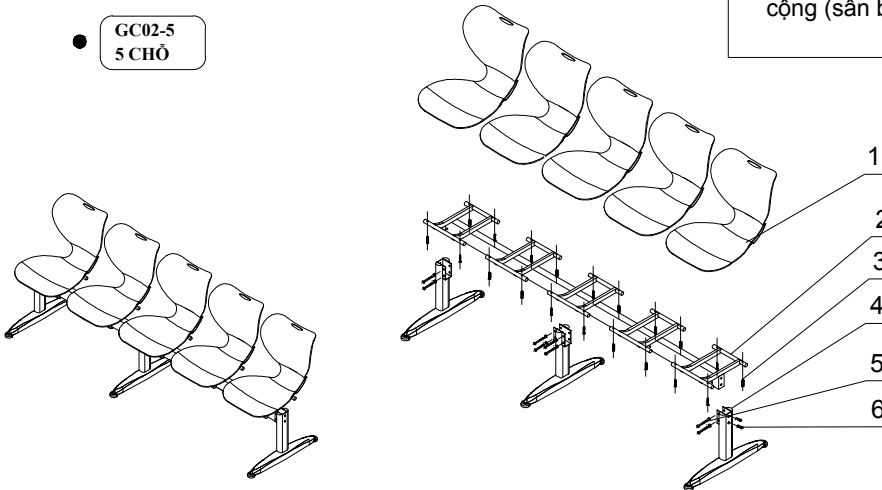
CÔNG TY CỔ PHẦN NỘI THẤT 190
 Địa chỉ: Km91st - QL5 Mới - Hùng Vương -
 Hồng Bàng - Hải Phòng
 Điện thoại: 031 3589 180 - Fax: 031 3589 181.

GHẾ PHÒNG CHỜ CAO CẤP MẶT NHỰA
Ký Hiệu: GC02-5

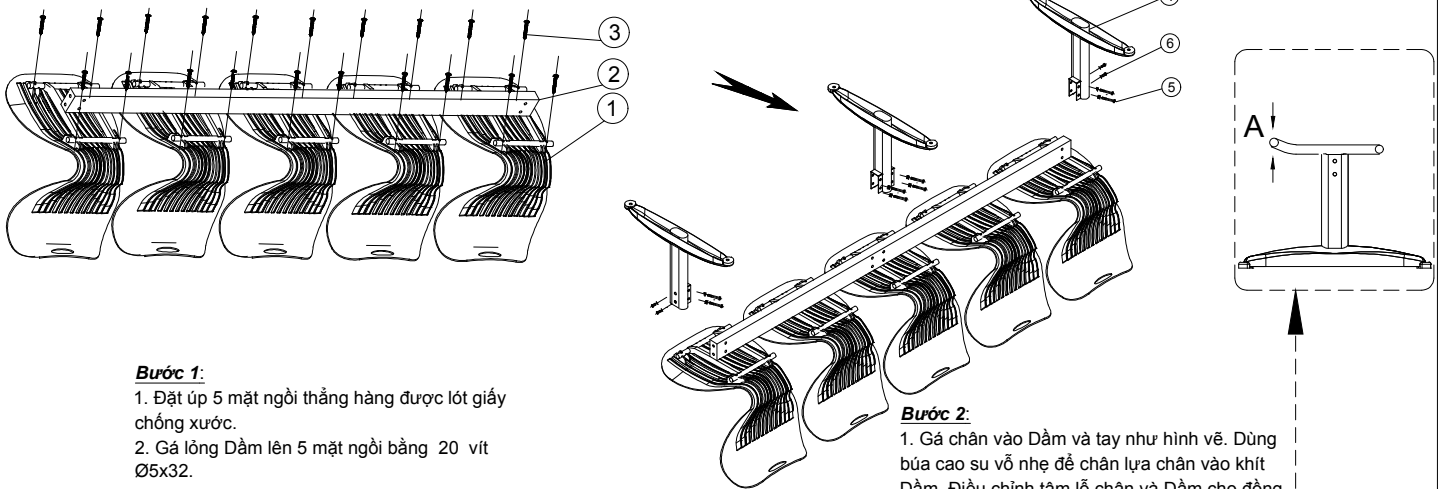
GC02-5

- Mặt ghế làm bằng nhựa có độ bền và độ bóng cao. Ghế làm bằng thép hộp kết cấu cứng vững. Bề mặt sơn tĩnh điện cao cấp và sang trọng, phù hợp cho các văn phòng và các công trình công cộng (sân bay, bệnh viện, ga tàu).

GC02-5
5 CHỖ



STT	TÊN CHI TIẾT	ẢNH	GC02-5
1	MẶT NGÔI		5
2	DÀM NGANG		1
3	VÍT Ø 5X32		20
4	CHÂN GHẾ		3
5	BU LÔNG + É CU+LONG ĐEN M8X60		8
6	BU LÔNG + LONG ĐEN M10X20		4



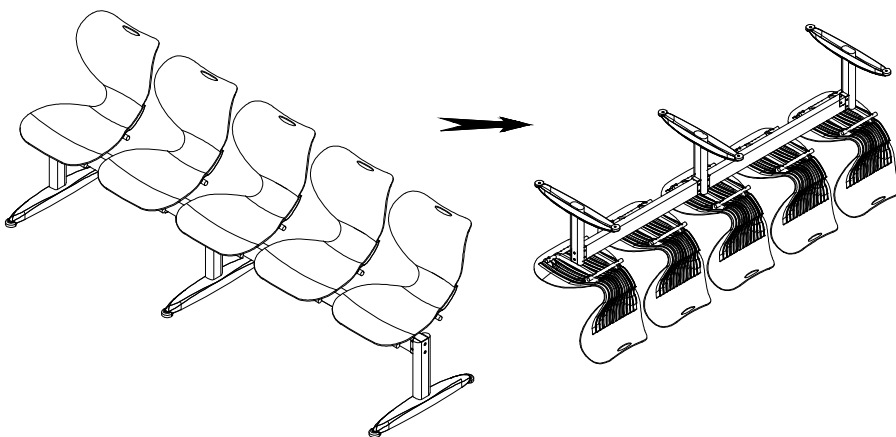
Bước 1:

1. Đặt úp 5 mặt ngồi thẳng hàng được lót giấy chống xước.
2. Gá lồng Dầm lên 5 mặt ngồi bằng 20 vít Ø5x32.

Bước 2:

1. Gá chân vào Dầm và tay như hình vẽ. Dùng búa cao su vỗ nhẹ để chân tựa chân vào khe Dầm. Điều chỉnh tâm lỗ chân và Dầm cho đồng tâm sau đó bắt chặt bằng 4 bu lông+long đen M10x20 và 8 bộ bu lông M8x60.

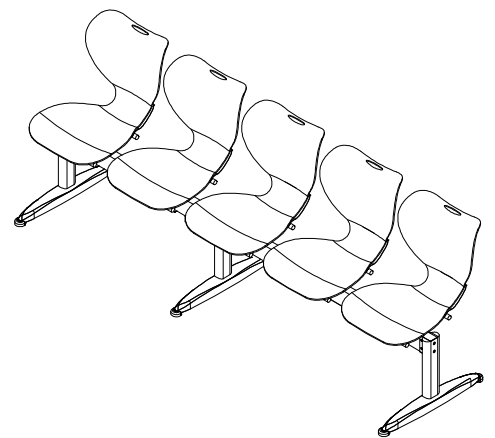
1



Bước 3:

1. Lật ngược ghế lên như hình, sau đó kiểm tra điều chỉnh mặt ngồi và lưng ghế thẳng hàng sau đó gá chặt để định vị.
2. Lật úp mặt ghế xuống và xiết chặt lại tất cả các ốc.

Lưu ý: Xiết lực đều các vít Mặt ngồi và các bu lông đầu Dầm để tránh gây biến dạng co kéo Mặt ngồi và Dầm. Nếu 1 mặt ghế nào không thẳng hàng thì ta có thể dùng búa cao su hoặc chày gỗ vỗ vào điểm A như trên hình để điều chỉnh cho mặt ghế thẳng hàng.



Bước 4:

1. Lật ngược ghế lên. Điều chỉnh cân bằng ghế bằng 6 chân tăng ở chân ghế.

2