



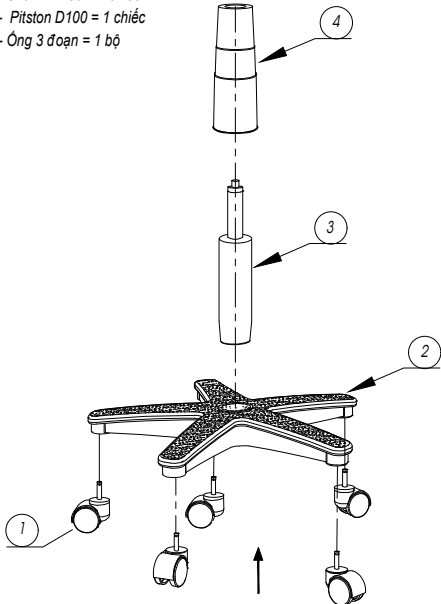
Công ty Cổ phần nội thất 190
Km89 - QL 5 - Hùng Vương - Hồng Bàng - HP

HƯỚNG DẪN LẮP RÁP GHẾ CHUN XOAY : CX - 01 & CX - 02

TIỆN LỢI - TIN CẬY - THỜI TRANG

TÊN CHI TIẾT:

- 1 - Bánh xe = 5 chiếc
- 2 - Chân PP280 = 1 chiếc
- 3 - Pitston D100 = 1 chiếc
- 4 - Ống 3 đoạn = 1 bộ



BƯỚC: 1

- 1 - Lắp 5 chiếc bánh xe vào chân ghế.
- 2 - Lắp Pitston vào chân ghế.
- 3 - Lắp ống 3 đoạn vào Pitston

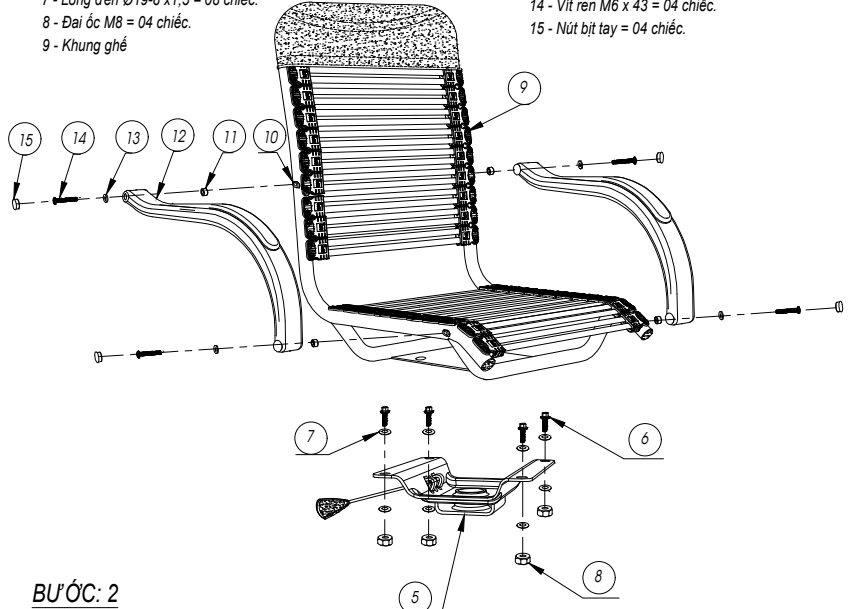
Lưu ý:

- Khi lắp Pitston vào ghế, nhờ bộ lắp đầy màu đỏ trên đầu của pitston ra ngoài, thì Pitston mới điều chỉnh hành trình lên và xuống được.
- Không được tháo bỏ núm màu trắng của pitston.

TÊN CHI TIẾT:

- 5 - Cụm bát đỡ = 1 chiếc.
- 6 - Bulon M8 x 20 = 04 chiếc.
- 7 - Long đên Ø19-8 x 1,5 = 08 chiếc.
- 8 - Đai ốc M8 = 04 chiếc.
- 9 - Khung ghế

- 10 - Ốc bắt tay đã được hàn vào khung ghế.
- 11 - Bạc nhựa tay ghế = 04 chiếc.
- 12 - Tay ghế = 02 chiếc.
- 13 - Long đên sắt Ø16-6 x 1,2 = 04 chiếc.
- 14 - Vít ren M6 x 43 = 04 chiếc.
- 15 - Núm bịt tay = 04 chiếc.



BƯỚC: 2

- 1 - Lắp cụm bát đỡ vào khung ghế bằng 04 bulon M8 x 20 - 8 long đên Ø(19-8) x 1,5 (4 trên, 4 dưới) - 04 đai ốc M8.
- 2 - Lắp bạc nhựa vào tay ghế (chi tiết 11)
- 3 - Lắp vít ren M6 x 43 và long đên Ø16x1,2 vào tay ghế, sau đó vặn chặt vào đai ốc đã được hàn trên khung ghế (chi tiết 10)
- 4 - Lắp nút bịt tay vào tay ghế.

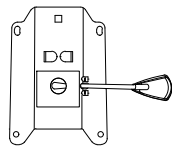
Lưu ý:

- Khi lắp cụm bát đỡ, tay gạt bát nằm phía bên phải khi ngồi vào

Phía sau



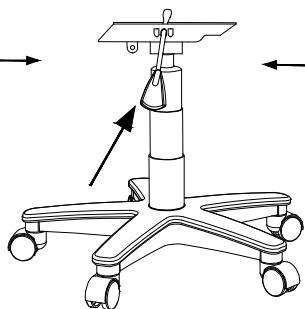
CỤM BÁT ĐỠ



Phía trước

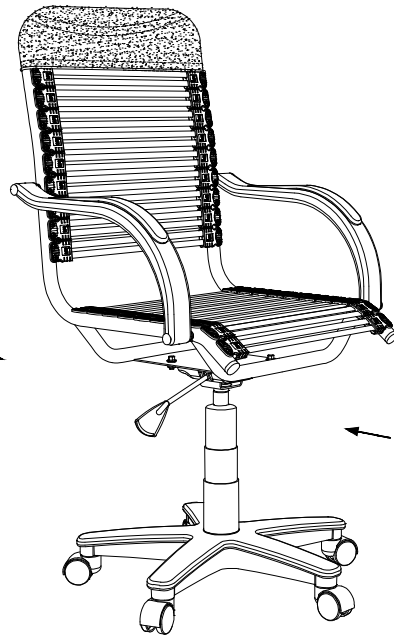


Phía sau



Phía trước

Phía sau



Phía trước

BƯỚC: 3

- 1 - Lắp cụm khung ghế vào Pitston.
- 2 - Kiểm tra và siết chặt toàn bộ ốc lắp ghép của ghế.

Lưu ý:

- Khi lắp cụm bát đỡ, tay gạt bát nằm phía bên phải khi ngồi vào