



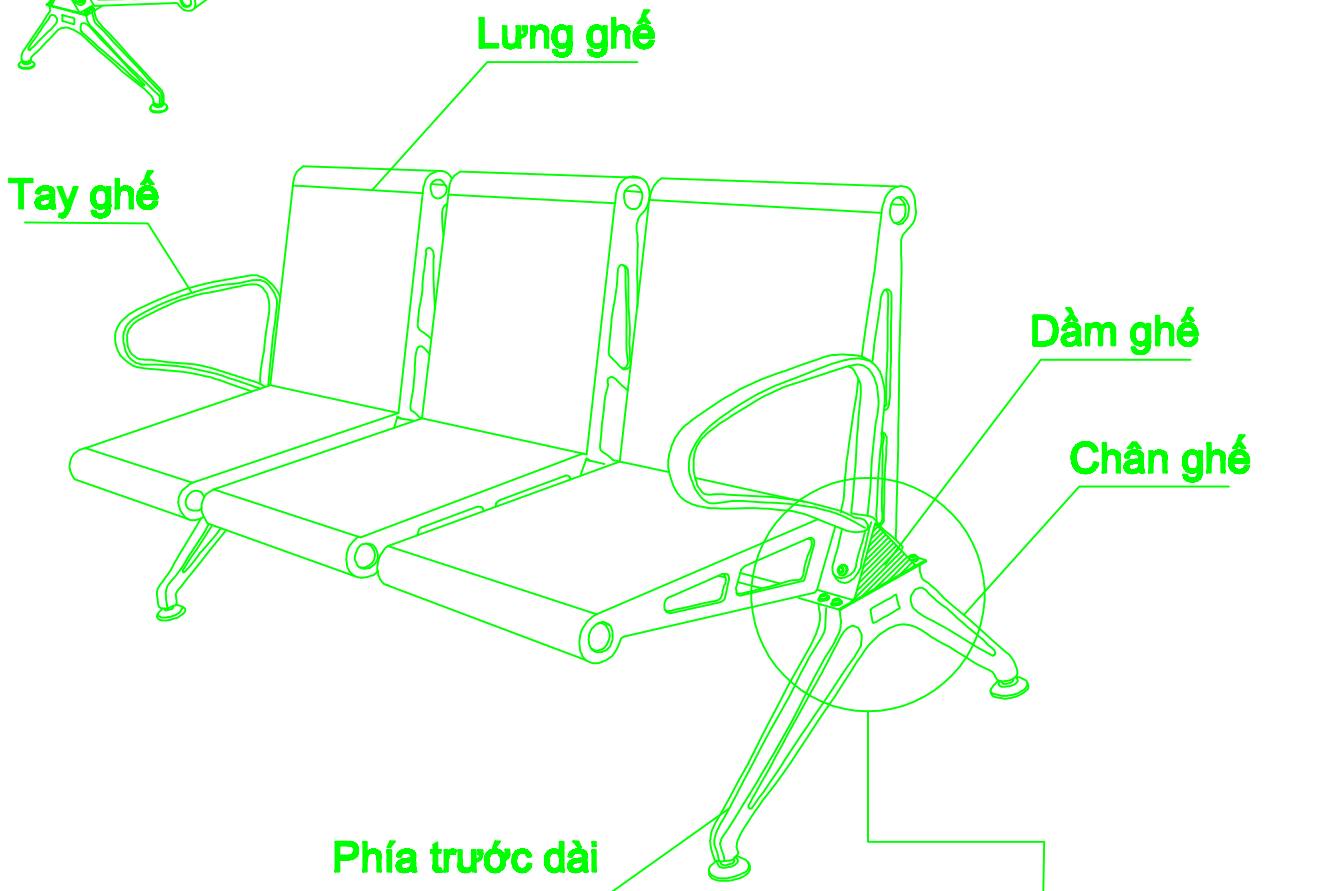
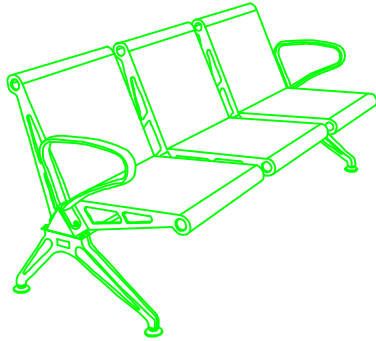
**CÔNG TY CỔ PHẦN NỘI THẤT 190**  
Điện thoại: 031 3589 180 - Fax: 031 3589 181.

### GHẾ PHÒNG CHỜ CAO CẤP

Ký Hiệu: GC06S-2; GC06S-3; GC06S-4

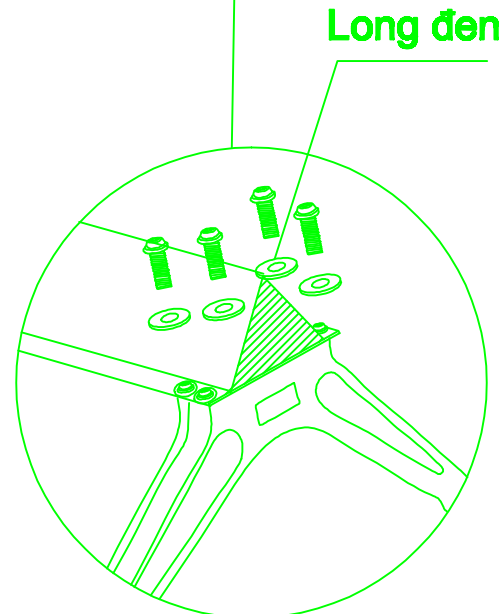
**GC06S**

- Ghế làm bằng thép cán nguội, mặt ghế được đột lỗ tạo sự thoáng mát. Bề mặt sơn tĩnh điện cao cấp và sang trọng, phù hợp cho các văn phòng và các công trình công cộng (sân bay, bệnh viện, ga tàu).



#### Hướng dẫn lắp ráp:

1. Gá lưng ghế vào dầm bằng 4 bu lông M10x15mm.
2. Gá mặt ngồi vào dầm bằng 4 bu lông M10x15mm.
3. Vặn chân tầng vào chân và Gá chân vào Dầm bằng 4 bu lông M8 x15mm và 4 long đen Ø8.
4. Gá tay ghế vào dầm bằng 6 bu lông M8x15mm



**Lưu ý: Gá Dầm vào chân ghế bằng 4 bu lông có đệm long đen**