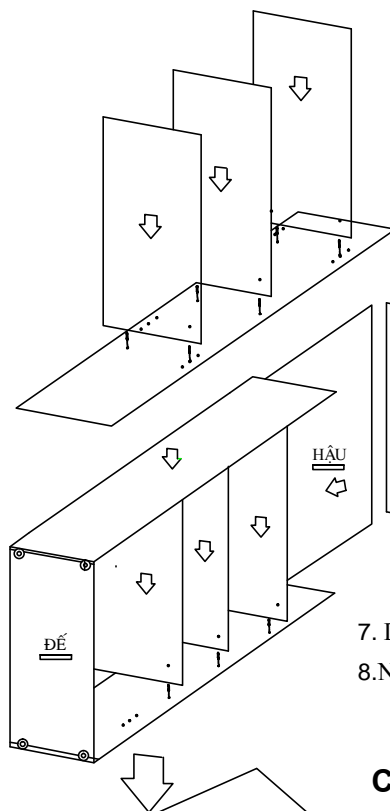
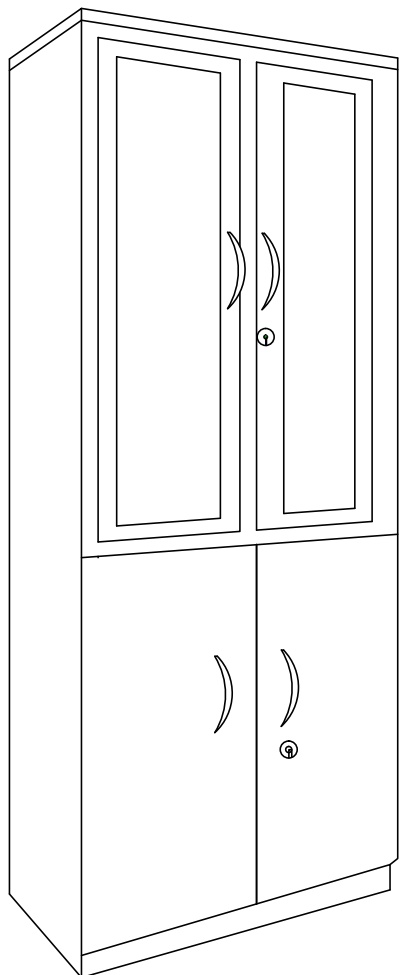




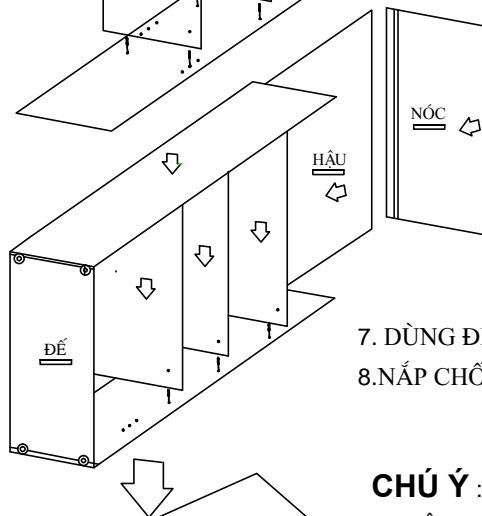
# CÔNG TY CỔ PHẦN NỘI THẤT 190

Tel : 0313-589180 FAX : 0313-589181

## TỦ GỖ VĂN PHÒNG TG04K-2 KT : 800 x 400 x 1950



1. LẮP CHÂN TẦNG, CHỐT GỖ, VÍT CAM VÀO CÁC LỖ KỸ THUẬT
2. ĐẶT THÀNH XUỐNG MẶT ĐẤT
3. LẮP CÁC CHIA NGĂN VÀO THÀNH THEO CHIỀU MŨI TÊN,

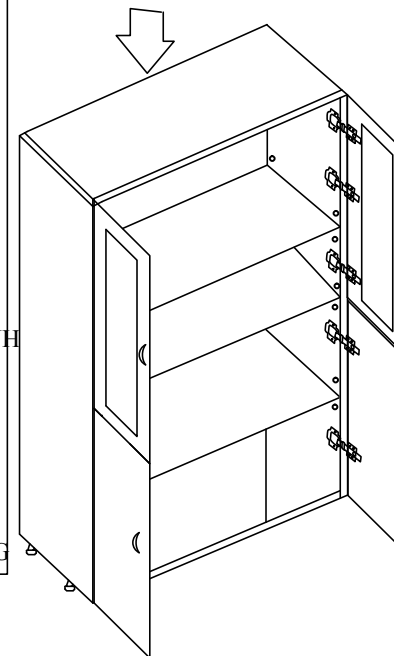
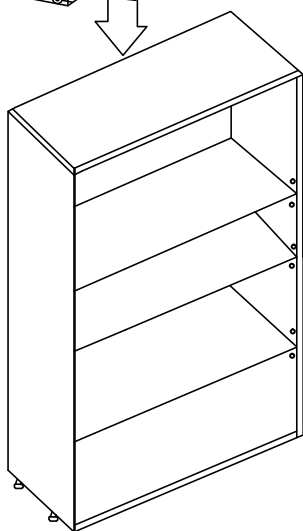


4. ÚP THÀNH CÒN LẠI LÊN CÁC CHIA NGĂN.

TẮM HẬU LÙA VÀO R NH 2 BÊN THÀNH SAU ĐÓ ĐỂ, NÓC LẮP SAU VÀ SIẾT CHẶT CAM

5. SAU ĐÓ DÙNG VÍT NẮP CHÂN TẦNG VÀO VỊ TRÍ Đ KHOAN SẴN
6. DÙNG TỦ LÊN THEO PHƯƠNG THẲNG ĐÚNG

7. DÙNG ĐINH 1X16 ĐÓNG ĐỊNH VỊ TẮM HẬU.
8. NẮP CHỐT ĐỖ ĐỢT VÀO VỊ TRÍ Đ KHOAN.



9. ĐẶT CÁC TẮM ĐỢT LÊN CHỐT Đ LẮP
10. LẮP CÁC BẢN LỀ VÀO LỖ Đ KHOAN SAU ĐÓ LẮP CẢNH VÀO THÀNH TỦ.

**CHÚ Ý :** DÙNG VÍT GỖ M4X15 HOẶC ĐINH 1 PHÂN ĐÓNG PHÍA SAU TẮM HẬU VÀO CÁC ĐỢT CỐ ĐỊNH

TT	SỐ LƯỢNG		TT	SỐ LƯỢNG	
1	20	S	7	4	Ố
2	20	X	8	4	c
3	4	Tay nắm	9	36	Đinh 1x6
4	2	Khóa học	10	4	Chốt đỡ đợt
5	10	Bản lề thẳng	11	2	Cò đồng
6	75	c			