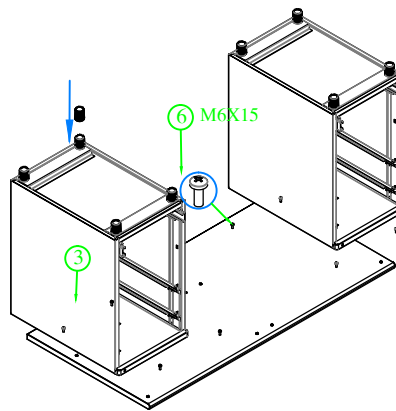
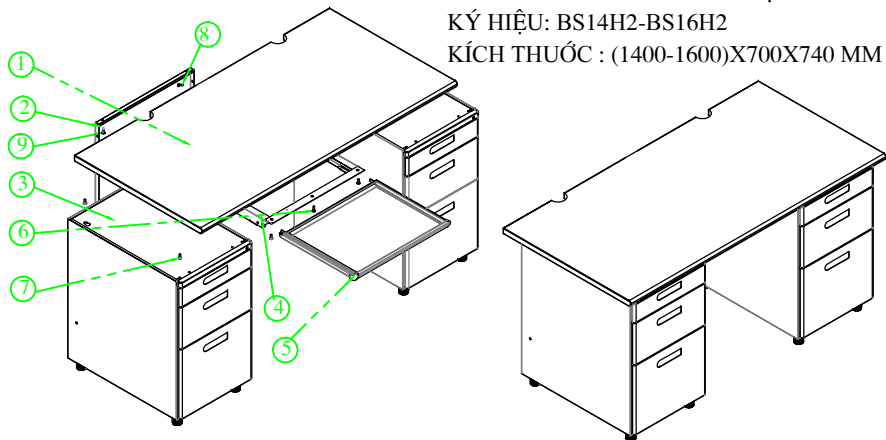


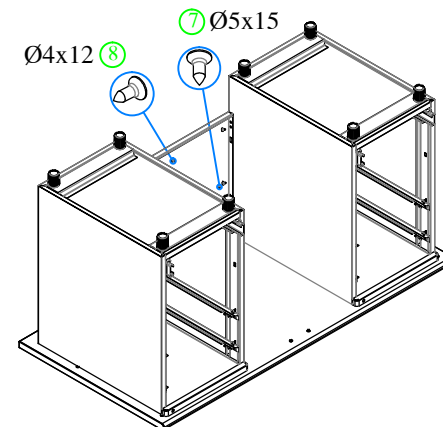
**E~PI'V[E'R]P'P KVJ V3;2**

c'ej <Mo : ; w''''S N7'O k''''J Ápi X pi''''J pi'D<pi''''J kRj 1/pi k p'lj q k<253'57: ; '3: 2''''Hcz<253'57: ; '3: 30

**BÀN SẮT VĂN PHÒNG CAO CẤP HỘC LIÊN.**  
**KÝ HIỆU: BS14H2-BS16H2**  
**KÍCH THƯỚC : (1400-1600)X700X740 MM**

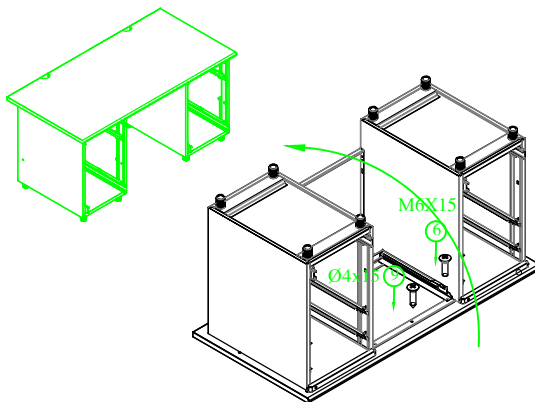


1 -Lật ng ặt mặt xuống đặt trên mặt bao bì để chống x &  
 -Tháo ngăn kéo ra khỏi hộc.  
 -Lật ng ặt 2 hộc sắt trên mặt bao bì, lắp các chân tăng vào bằng bulông M8x20  
 - Gá lỏng 2 hộc sắt lên mặt bàn bằng 8 bulông M6x15.

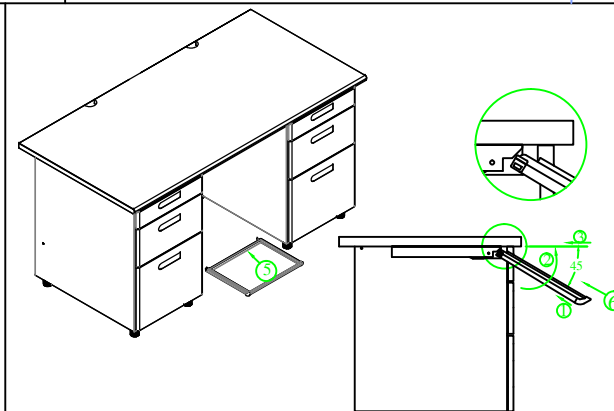


2 -Gá tấm hậu 2 vào mặt bàn và 2 thân hộc bằng 2 vít Ø5x15 vào mặt và 4 vít Ø4x12 vào thân hộc.  
 -Điều chỉnh cân đối gi a mặt, thân hộc và tấm hậu sao cho khe hở đều nhau, không bị xô lệch và xiết chặt các vít liên kết trên mặt bàn và thân hộc

STT	TÊN CHI TIẾT	HÌNH ẢNH	SL
1	MẶT BÀN GỖ		1
2	TẤM HẬU		1
3	HỘC SẮT		2
4	KHUNG ĐỖ KHAY		1
5	KHAY		1
6	M6X15		8
7	VÍT Ø5X15		2
8	VÍT Ø4X12		4
9	VÍT ĐẦU BẰNG Ø4X15		2



3 -Gá chặt các khung đỡ khay 4 vào vị trí trên mặt bàn bằng 4 bu lông M6x15 và 2 vít đầu bằng Ø4x15.  
 - Lật bàn lại về t ế làm việc theo h óng mũi tên.



4 - Gá các khay kéo vào vị trí làm việc.  
 - Nghiêng khay góc 45° so với ray đồng thời 1 a ngăn kéo vào ray. Nâng khay song song với ray rồi đẩy vào.  
 - Điều chỉnh các chân tăng cho bàn ở vị trí cân bằng