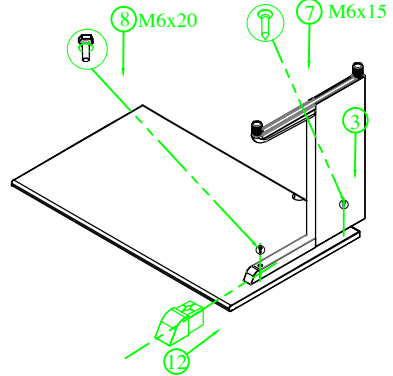
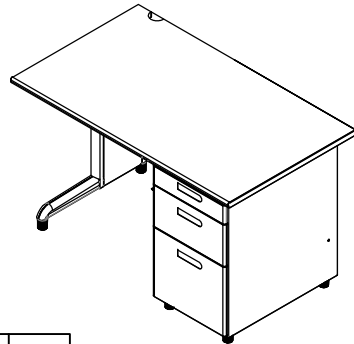
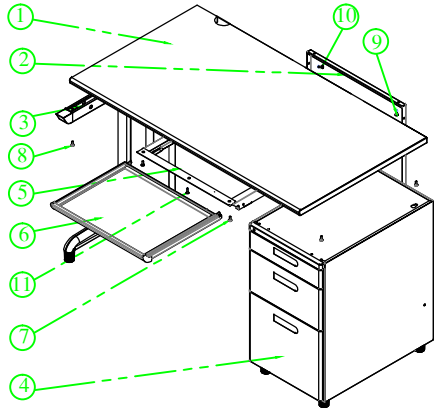


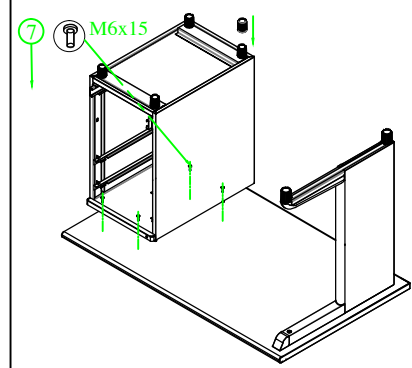
**E" PI 'V' E 'R' J P' P KVJ V3;2**

c'ej <Mo : ; w'/'S N7'O k'/'J Ápi 'X pi '"/J pi 'D«pi '"/J KRj 1/pi  
k p'j q k'253'57; ;'3: 2'/'Hez <253'57; ;'3: 30

**BÀN SẮT VĂN PHÒNG CAO CẤP HỘC LIÊN.**  
KÝ HIỆU: BS12H1-BS14H1  
KÍCH THƯỚC : (1200-1400)X700X740 MM

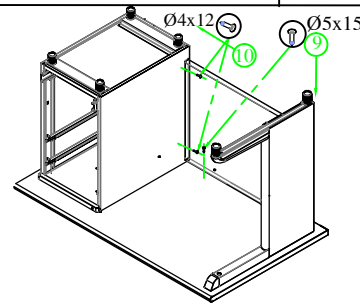


**1 - Đặt ngửa mặt bàn lên bao bì lót để tránh xước.**  
- ốp các bít đầu 12 vào chân bàn.  
- Gá lỏng các chân bàn vào mặt bàn bằng các bulông nh sau M6x20 phía tr & và M6x15 phía sau.

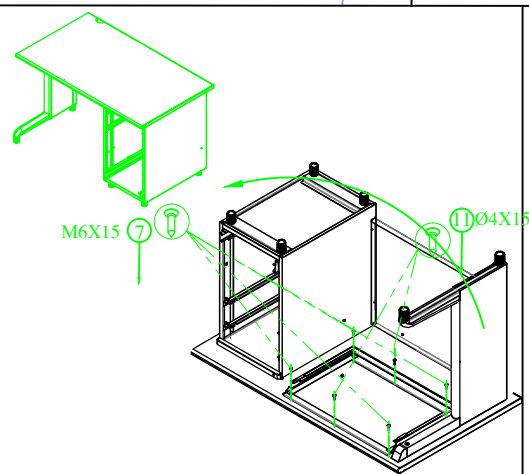


**2 - Tháo ngăn kéo ra khỏi hộc.**  
- Lật ng ề mặt 2 hộc sắt trên mặt bao bì, lắp các chân tăng vào bằng bulông M8x20  
- Gá lỏng 2 hộc sắt lên mặt bàn bằng 4 bulông M6x15.

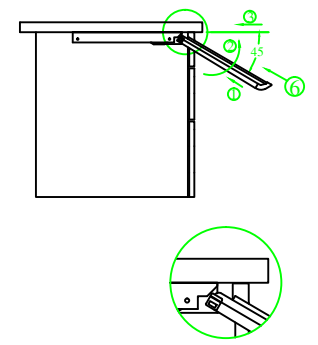
STT	TÊN CHI TIẾT	HÌNH ẢNH	SL
1	MẶT BÀN GỖ		1
2	TẤM HẬU		1
3	CHÂN TRÁI		1
4	HỘC SẮT		1
5	KHUNG ĐỖ KHAY		1
6	KHAY		1
7	M6X15		9
8	M6X20		1
9	VÍT Ø5X15		2
10	VÍT Ø4X12		5
11	VÍT ĐẦU BẰNG Ø4X20		2
12	BỊT ĐẦU CHÂN		1



**3 - Gá tấm hậu 2 vào mặt bàn, 2 thân hộc và chân bàn bằng 2 vít Ø5x15 vào mặt và 5 vít Ø4x12 vào thân hộc, chân .**  
- Điều chỉnh cân đối gi a mặt, thân hộc và tấm hậu sao cho khe hở đều nhau, không bị xô lệch và xiết chặt các vít liên kết trên mặt bàn và thân hộc



**4 - Gá chặt các khung đỡ khay 4 vào vị trí trên mặt bàn bằng 4 bu lông M6x15 và 2 vít đầu bằng Ø4x15.**  
- Lật bàn lại về t ể làm việc theo h óng mũi tên.



**5 - Gá các khay kéo vào vị trí làm việc.**  
- Nghiêng khay góc 45° so với ray đồng thời l a ngăn kéo vào ray. Nâng khay song song với ray rồi đẩy vào.  
- Điều chỉnh các chân tăng cho bàn ở vị trí cân bằng