

**CÔNG TY CỔ PHẦN NỘI THẤT 190**

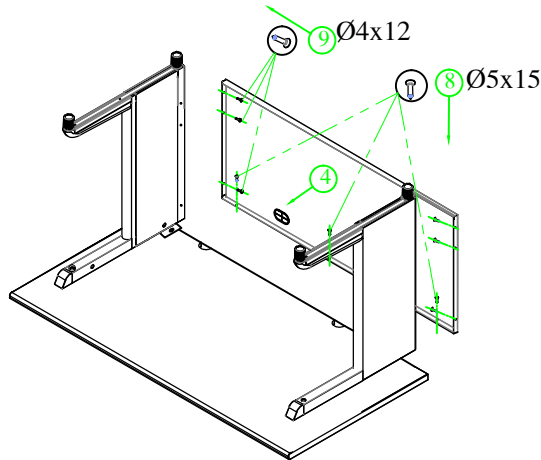
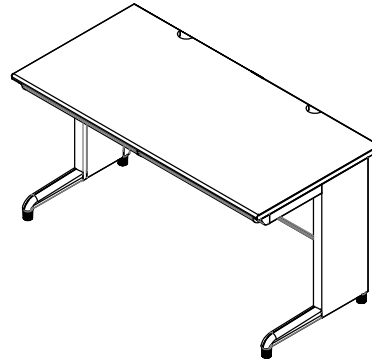
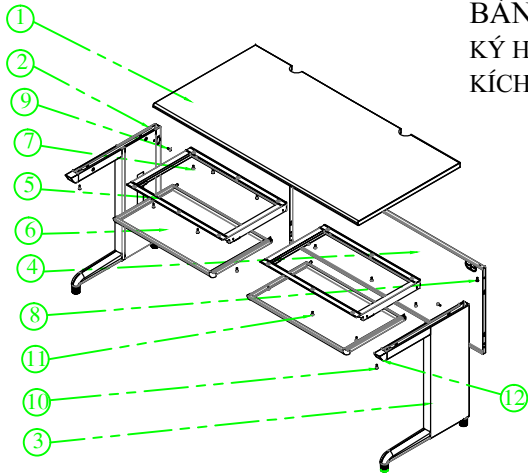
Địa chỉ: Km89th - QL5 Mới - Mỹ Tranh - Nam Sơn - An Dương - Hải Phòng

Điện thoại: 031.3589 180 - Fax: 031.3589 181

**BÀN SẮT VĂN PHÒNG CAO CẤP HỘC RỜI**

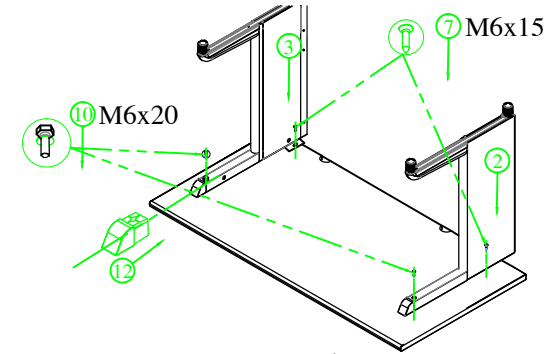
KÝ HIỆU: BS14

KÍCH THƯỚC : 1400X700X740



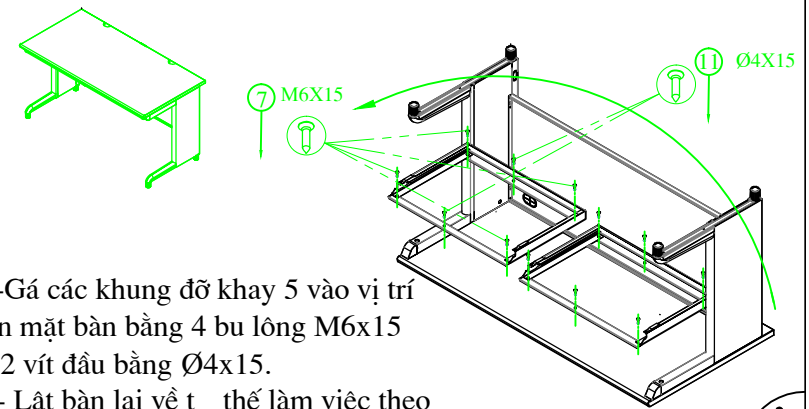
2 - Gá tấm hậu 4 vào 2 chân bàn và mặt bàn bằng 2 vít Ø5x15 vào mặt và 6 vít Ø4x12 vào chân bàn  
- Điều chỉnh cân đối giữa mặt, chân và tấm hậu sao cho khe hở đều nhau, không bị xô lệch và xiết chặt các vít liên kết

2



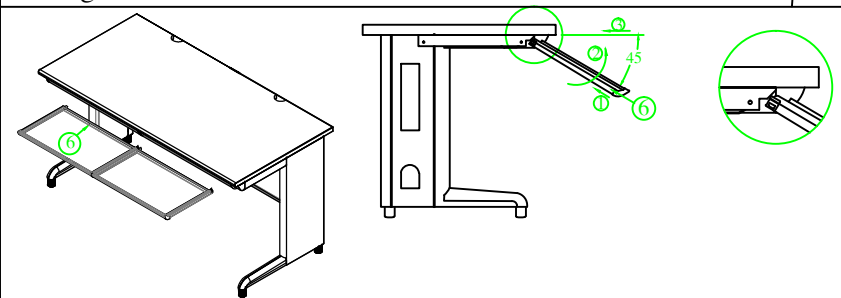
1 - Đặt ngửa mặt bàn lên bao bì lót để tránh xước.  
- Lắp các vít đầu 12 vào chân bàn.  
- Gá lồng các chân bàn vào mặt bàn bằng các bulông nhả sau M6x20 phía trước & M6x15 phía sau.

1



3 - Gá các khung đỡ khay 5 vào vị trí trên mặt bàn bằng 4 bu lông M6x15 và 2 vít đầu bằng Ø4x15.  
- Lật bàn lại về thể làm việc theo hướng mũi tên.

3



4 - Gá các khay kéo vào vị trí làm việc.  
- Nghiêng khay góc 45° so với ray đồng thời lắp ngăn kéo vào ray. Nâng khay song song với ray rồi đẩy vào.  
- Điều chỉnh các chân tăng cho bàn ở vị trí cân bằng

4

STT	TÊN CHI TIẾT	HÌNH ẢNH	SL
1	MẶT BÀN GỖ		1
2	CHÂN TRÁI		1
3	CHÂN PHẢI		1
4	TẤM HẬU		1
5	KHUNG ĐỖ KHAY		2
6	KHAY		2
7	M6X15		10
8	VÍT Ø5X15		3
9	VÍT Ø4X12		6
10	M6X20		2
11	VÍT ĐẦU BẰNG Ø4X15		4
12	BỊT ĐẦU CHÂN		2