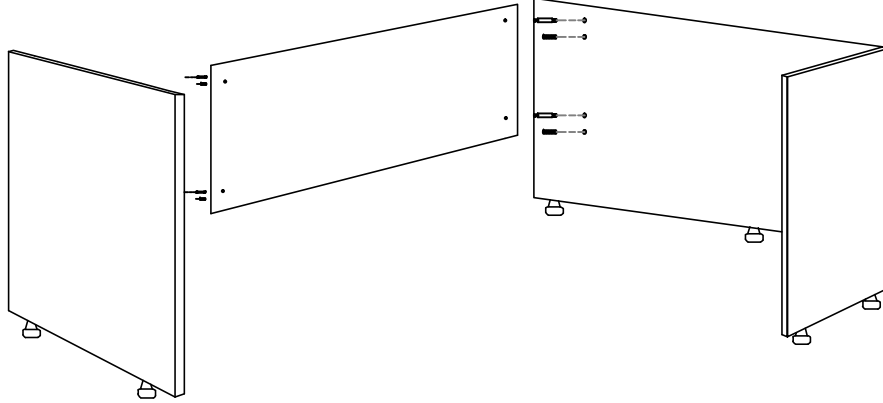




CÔNG TY CỔ PHẦN NỘI THẤT 190

Địa chỉ: 190 Nguyễn Văn Linh, Quận 7, TP. Hồ Chí Minh
Tel : 0313-589180 FAX : 0313-589181

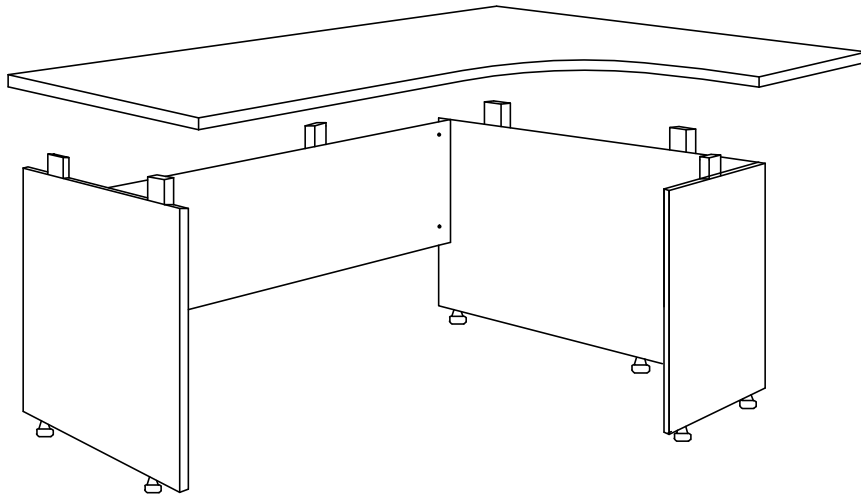
BƯỚC 1



QUY TRÌNH LẮP RÁP

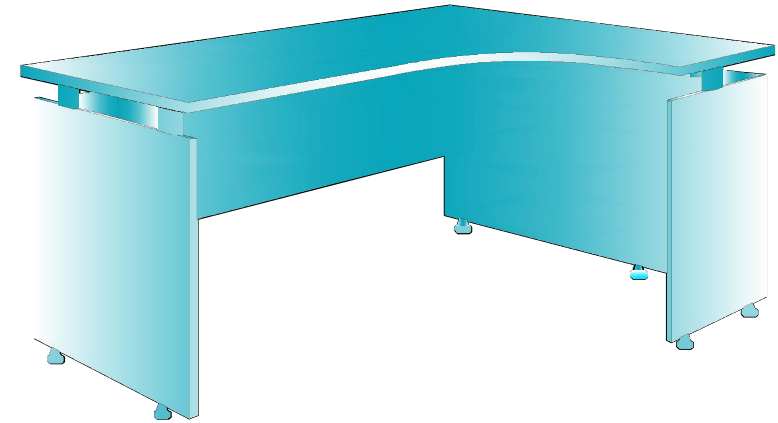
1. LẮP CHÂN TÀNG, CHỐT GỖ, VÍT CAM VÀO CÁC LỖ KỸ THUẬT
2. LẮP 3 CHÂN BÀN VÀO VÁCH LUNG
3. DÙNG TUỐC LỘ VÍT SIẾT CHẶT KHÓA CAM ĐỂ HOÀN THÀNH CỤM CHÂN.

BƯỚC 2



4. ĐẶT GỐI ĐỖ VÀO CÁC VỊ TRÍ ĐÃ KHOAN SẴN, DÙNG VÍT M5X22 BẮT
5. ĐẶT MẶT BÀN LÊN CỤM CHÂN, ĐIỀU CHỈNH KHOẢNG CÁCH CHO CÂN ĐỐI, DÙNG VÍT M5X22 BẮT MẶT VÀO CỤM CHÂN

BÀN LỆCH PHẢI : 14-CG KT 1400x1200x750
KÍ HIỆU -BLP : 16-CG KT 1600x1200x750
 : 18-CG KT 1800x1200x750



STT	Ù Á }*	V-} Á ã	P!} @
1	6	Gối đỡ	
2	6	Xoá	
3	6	Ô@ Á	
4	6	S@ Á	
5	7	Ô@ } Á ng	