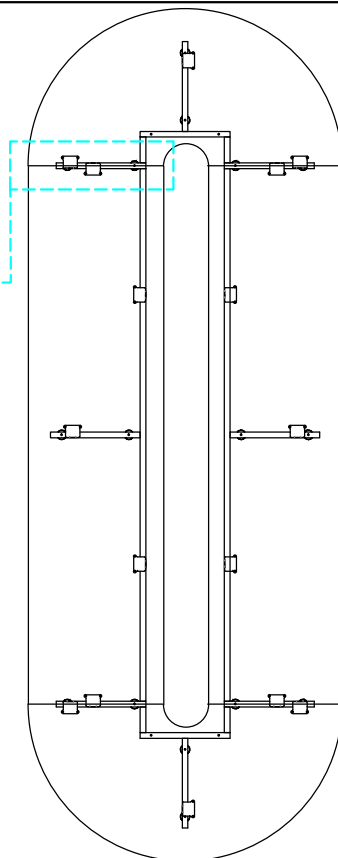
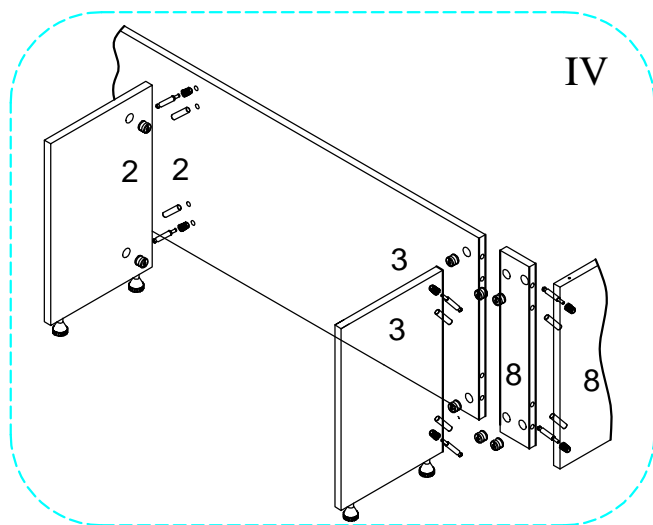
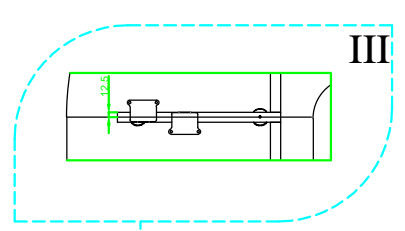
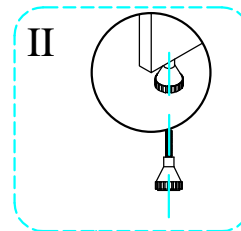
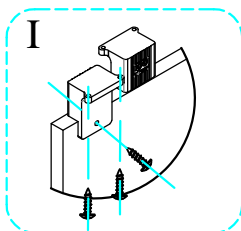
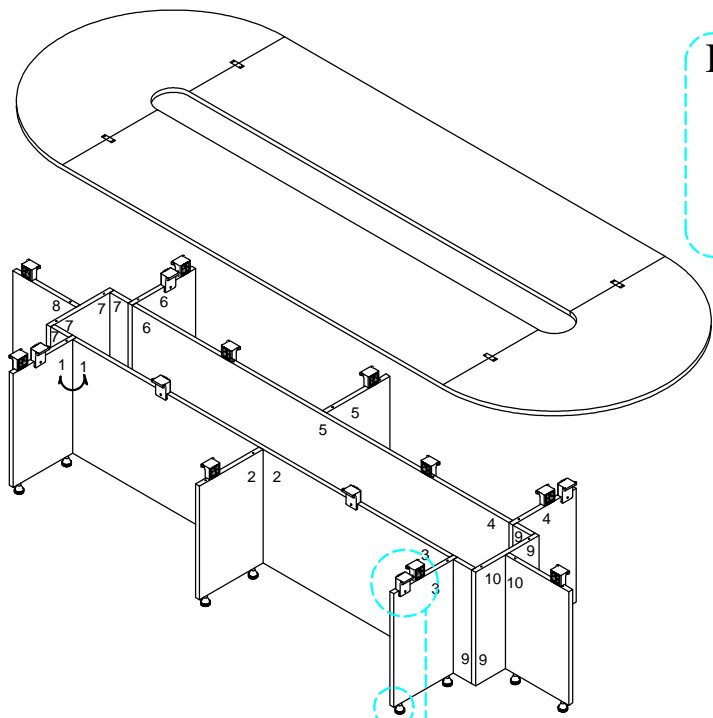




CÔNG TY CỔ PHẦN NỘI THẤT 190

Địa chỉ: 190 Nguyễn Văn Linh, Quận Bình Tân, TP. Hồ Chí Minh
 Tel : 0313-589180 FAX : 0313-589181

BÀN HỌP BH38- CG
 KT : 3800 x 1400 x 750



QUY TRÌNH LẮP RÁP

LẮP RÁP HOÀN THIỆN CỤM CHÂN

- LẮP CHÂN TĂNG VÀO CÁC CHÂN BÀN.
- LẮP CỤM CHÂN BÀN THEO SỐ THỨ TỰ 1-1 2-2 3-3 BẰNG CÁC CHỐT GỖ, VÍT CAM GÁ VÀO CÁC LỖ KỸ THUẬT NHƯ TRONG HÌNH IV
- LẮP CỤM CHÂN BÀN THEO SỐ THỨ TỰ 4-4 5-5 6-6 BẰNG CÁC CHỐT GỖ, VÍT CAM GÁ VÀO CÁC LỖ KỸ THUẬT
- LẮP CỤM CHÂN BÀN CÒN LẠI THEO SỐ THỨ TỰ 7-7 8-8 9-9
- LẮP CÁC GỐI ĐỖ MẶT VÀO CÁC VỊ TRÍ NHƯ TRONG HÌNH VẼ TỔNG BẰNG CÁC VÍT D5X 22MM NHƯ HÌNH I.

6. ĐẶT 4 TẤM MẶT BÀN LÊN CỤM CHÂN VÀ ĐIỀU CHỈNH KHOẢNG CÁCH CHO ĐỀU ĐỒNG THỜI ĐIỀU CHỈNH CHÂN TĂNG ĐỂ LẤY MẶT PHẲNG CÁC CẠNH BÀN.

LƯU Ý: CẠNH GHÉP GIỮA MẶT THẲNG VÀ MẶT CONG PHẢI ĐƯỢC ĐẶT VÀO GIỮA CHÂN NHƯ HÌNH III

7. BẮT CÁC GỐI LÊN MẶT BÀN BẰNG CÁC VÍT D5X22MM.

8. BẮT CÁC M SẮT LÊN GẮM MẶT BÀN ĐỂ RÀNG CÁC MẶT LẠI BẰNG CÁC VÍT D 5X 17

| STT | Ù Á }* | V-}Á ã | P!} ǂ |
|-----|--------|-----------|-------|
| 1 | 16 | Ô@} ǂ ng | |
| 2 | 32 | Ô@ ǂ | |
| 3 | 32 | Xǂ ǂ ǂ | |
| 4 | 32 | S@ ǂ ǂ | |
| 5 | 16 | Õ ǂ ǂ c | |
| 6 | 48 | Xǂ ǂ ǂ GG | |
| 7 | 4 | T ǂ ǂ c | |
| 8 | 8 | Xǂ ǂ ǂ Fǂ | |