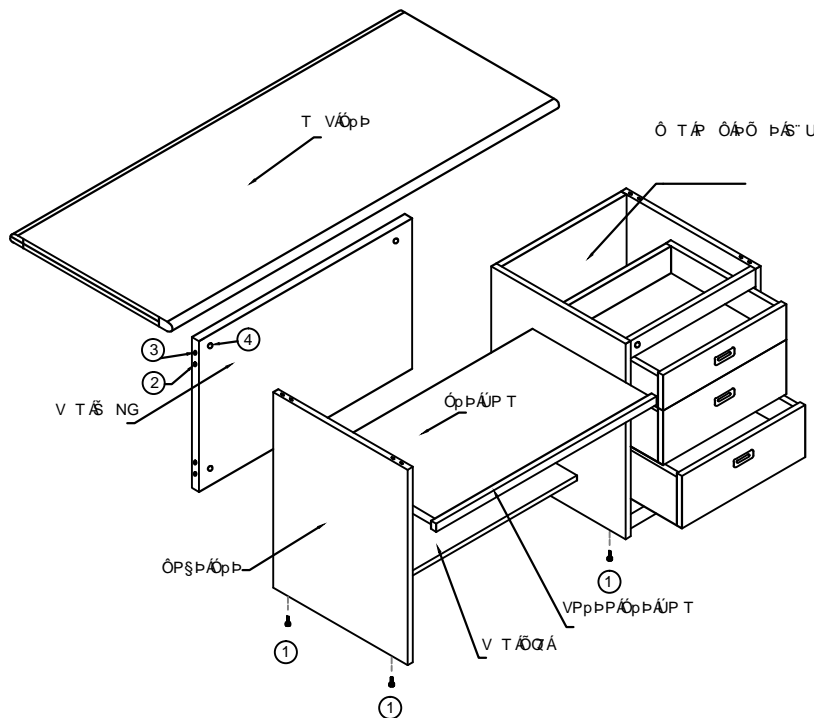




# CÔNG TY CỔ PHẦN NỘI THẤT 190

Tel : 0313-589180 FAX : 0313-589181



## BÀN VĂN PHÒNG BG - 06

KT : 1200 x 600 x 750



NG KÊ PHỤ KIỆN

### QUY TRÌNH LẮP RÁP

#### I. LẮP MẶT ĐỀ BÀN PHÍM

1. Lắp mặt đề bàn phím  
 2. Lắp các vít và ốc vít để gắn mặt đề bàn phím vào khung.  
 3. Lắp các vít để gắn mặt đề bàn phím vào khung.

#### II. LẮP RÁP HOÀN THIỆN

1. Lắp các vít để gắn mặt đề bàn phím vào khung.  
 2. Lắp các vít để gắn mặt đề bàn phím vào khung.  
 3. Lắp các vít để gắn mặt đề bàn phím vào khung.  
 4. Lắp các vít để gắn mặt đề bàn phím vào khung.  
 5. Lắp các vít để gắn mặt đề bàn phím vào khung.  
 6. Lắp các vít để gắn mặt đề bàn phím vào khung.

STT	Số lượng	Mô tả	Hình ảnh
1	6	Ốc vít	
2	12	Ống vít	
3	12	Xoắn ốc	
4	12	Schroeder	
5	12	Xoắn ốc	
6	2	Ray bi	