

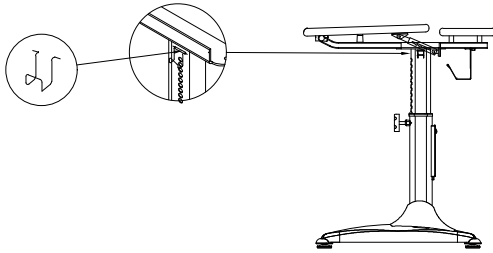
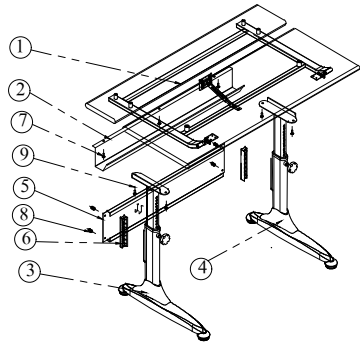
CÔNG TY CỔ PHẦN NỘI THẤT 190

Địa chỉ: Km89th - QL5 Mới - Mỹ Tranh - Nam Sơn - An Dương - Hải Phòng
Điện thoại: 0225.3589 180 - Fax: 0225.3589 181

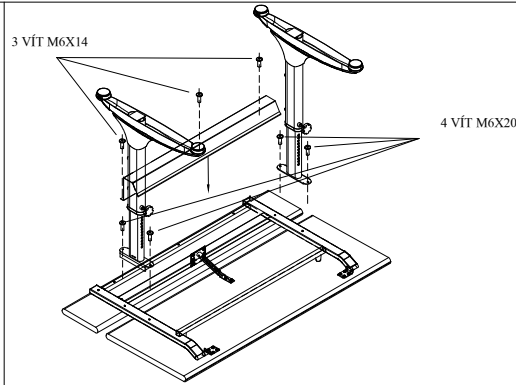
BÀN HỌC SINH JUNIOR 1

KÝ HIỆU: BHS01C

KÍCH THƯỚC : 1150 X 725 X (550-750)



1

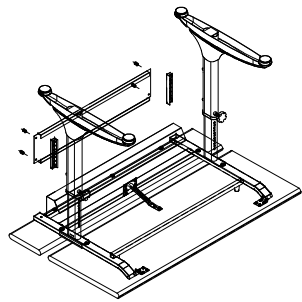


1. Đặt ngửa mặt bàn lên bao bì lót để tránh xước .
2. Gá lỏng chân trái số 3 và chân phải số 4 vào khung mặt bàn số 1 bằng 4 vít M6x20.
3. Gá tấm ốp sau số 2 vào khung mặt bàn bằng 3 vít M6x14.

CHÚ Ý : Khi lắp chân vào mặt bàn phải quay các núm vận hãm chân bàn về phía trước bàn (cùng phía với tấm mặt bàn to) để tránh bị ngược chân

2

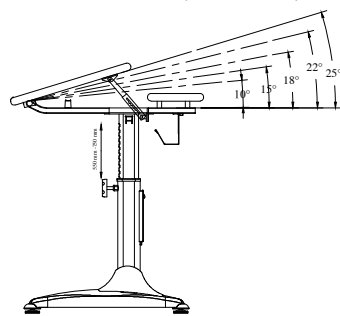
STT	TÊN CHI TIẾT	HÌNH ẢNH	SL
1	CỤM MẶT BÀN		1
2	TẤM ỐP SAU		1
3	CỤM CHÂN TRÁI		1
4	CỤM CHÂN PHẢI		1
5	TẤM ỐP GIƯỜNG CHÂN		1
6	ĐỆM NHỰA ỐP GIƯỜNG CHÂN		2
7	VÍT LỤC GIÁC M6X14		7
8	LONG ĐEN NHỰA		4
9	VÍT LỤC GIÁC M6X20		4
10	MÓC TREO CẶP SÁCH		1



4. Gá tấm ốp giường chân 5 vào 2 chân bàn thông qua 2 đệm nhựa bằng 4 vít M6x14 có long đen nhựa.
5. Điều chỉnh chân bàn, các tấm ốp, tấm giường chân ngay ngắn, kín khít và xiết chặt tất cả các vít đã gá ở bước trên.
6. Lắp móc treo cặp sách 10 vào rãnh ở 1 trong 2 chân bàn
7. Lật bàn lại và điều chỉnh các chân tăng cho bàn không cặp kênh

3

CÁCH ĐIỀU CHỈNH ĐỘ NGHIÊNG MẶT BÀN



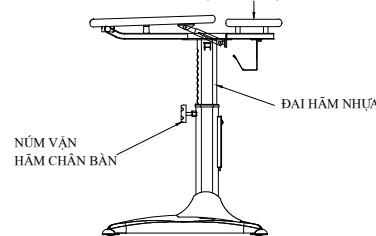
Mặt bàn thiết kế có thể điều chỉnh ở các góc nghiêng : 0°, 10°, 15°, 18°, 22°, 25° phù hợp với nhu cầu viết hoặc đọc sách của học sinh

CÁCH ĐIỀU CHỈNH :

Nâng mặt bàn lên cao hết cỡ rồi hạ xuống vị trí nằm ngang, sau đó từ từ nâng lên từng nấc nghiêng tùy chọn.

4

CÁCH ĐIỀU CHỈNH ĐỘ CAO MẶT BÀN



Bàn được thiết kế có thể nâng hạ độ cao từ 550mm đến 760mm.

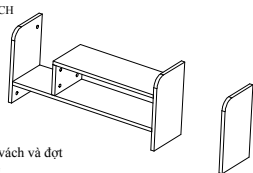
CÁCH ĐIỀU CHỈNH :

- Kiểm tra các đai hãm nhựa chống tụt chân bàn phải được xiết chặt vào thân ống, sau đó nối lỏng hết cỡ 2 núm vận hãm 2 chân bàn để tránh gây xước ống khi nâng hạ.
- Nâng đều mặt bàn lên vị trí cao nhất rồi vận chặt 2 núm hãm để treo mặt bàn.
- Nối lỏng các vít trên 2 đai hãm nhựa chống tụt chân, dịch chuyển vị trí của 2 đai hãm này dọc theo thân ống chân đến vị trí độ cao lựa chọn (trùng với thước vạch trên thân ống) sau đó xiết chặt các vít vào nối ra.
- Để nâng mặt bàn và nối lỏng hết cỡ 2 núm vận hãm chân bàn, hạ dần mặt bàn cho đến khi tỷ 2 đai hãm nhựa vào đầu ống, vận chặt lại 2 núm vận hãm chân .
- Tùy theo lứa tuổi và chiều cao của từng học sinh, nên điều chỉnh độ cao của bàn và ghế ngồi cho phù hợp, có thể tham khảo trên tem dán ở mặt bàn

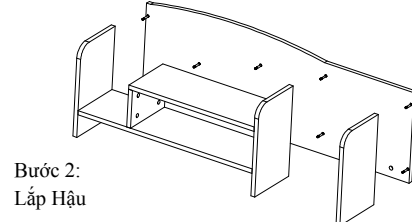
5

Phụ kiện giá sách:
Chốt cam và khóa cam = 28 bộ

LẮP GIÁ SÁCH



Bước 1:
Lắp thành vách và đặt như bản vẽ



Bước 2:
Lắp Hậu

Bước 3:
Lắp cụm giá vào mặt bàn nhỏ

