



CÔNG TY CỔ PHẦN NỘI THẤT 190
Km89 - QL 5 mới - Mũi tranh - Nam sơn - An dương
- HP
Số điện thoại: 0313 589 180 - Fax: 0313 589 181

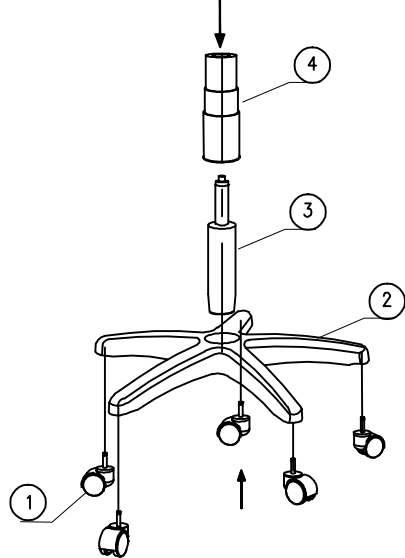
A. HƯỚNG DẪN LẮP RÁP GHẾ XOAY: GX - 10-2

TIỆN LỢI - TIN CẬY - THỜI TRANG

TÊN CHI TIẾT:

①

- 1 - Bánh xe PA 01 = 5 chiếc
- 2 - Chân PP 260 = 1 chiếc
- 3 - Piston D120 = 1 chiếc
- 4 - Ống 3 đoạn = 1 bộ



BƯỚC 1

- 1 - Lắp 5 chiếc bánh xe vào chân ghế.
- 2 - Lắp Piston vào chân ghế.
- 3 - Lắp ống 3 đoạn vào Piston.

Lưu ý:

- Khi lắp Piston vào ghế, nhờ bộ lắp đẩy màu đỏ trên đầu của piston ra ngoài, thì Piston mới điều chỉnh hành trình lên và xuống được.
- Không được tháo bỏ núm màu trắng của piston.

