

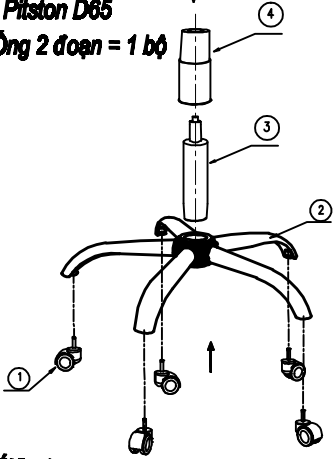


CÔNG TY CỔ PHẦN NỘI THẤT 190
 Địa chỉ: Km89 - QLS Mới - Thôn Mỹ Tranh
 Xã Nam Sơn- Huyện An Dương- TP Hải Phòng
 Điện thoại: 0225 3589 180 - Fax: 0225 3589 181

HƯỚNG DẪN LẮP RÁP GHẾ XOAY :GX – 202.1
TIỆN LỢI - TIN CẬY - THỜI TRANG

TÊN CHI TIẾT:

- 1- Bánh xe = 5 chiếc
- 2- Chân sao mạ 350
- Piston D65 - Y30
- 3- Chân Nhôm 350
- Piston D65
- 4- Ống 2 đoạn = 1 bộ



BƯỚC: 1

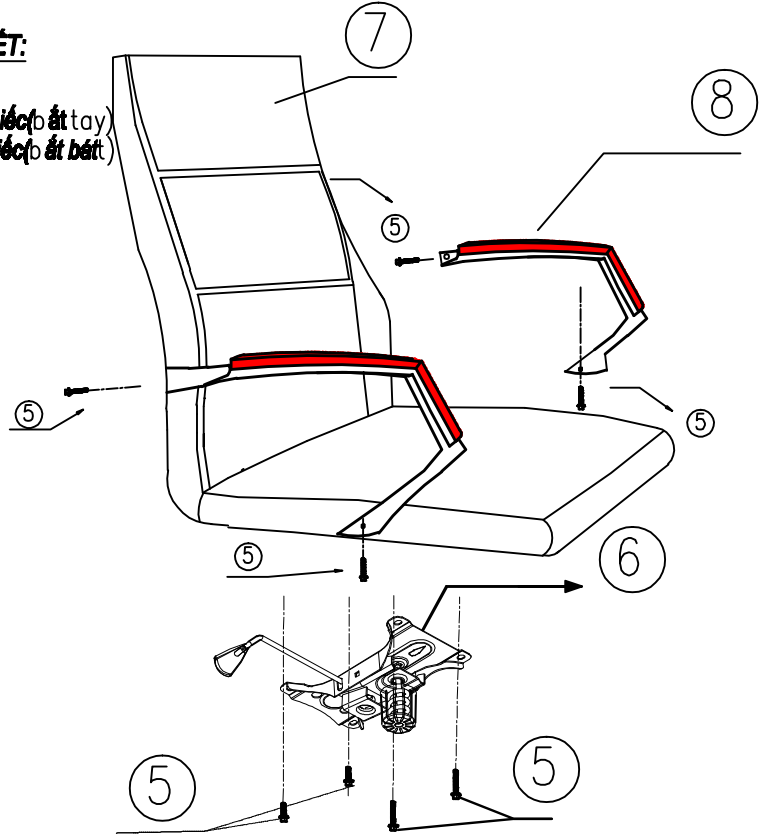
- 1 - Lắp 5 chiếc bánh xe vào chân ghế.
- 2 - Lắp Piston vào chân ghế.
- 3 - Lắp ống 2 đoạn vào Piston

Lưu ý:

- Khi lắp Piston vào ghế, nhớ bỏ nắp đậy màu đỏ trên đầu của piston ra ngoài, thì Piston mới điều chỉnh hành trình lên và xuống được.
- Không được tháo bỏ nút màu trắng của piston.

TÊN CHI TIẾT:

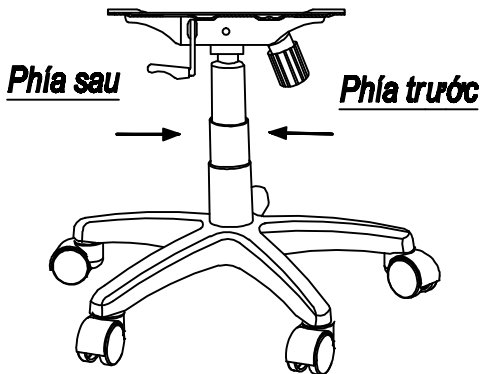
- 5- M6 x 43 = 04 chiếc (bắt tay)
- M6 x 20 = 04 chiếc (bắt bết)
- 6- Bết ghế
- 7- Lưng ghế
- 8- Tay ghế



BƯỚC: 2

- 1 - Lắp cụm bắt đỡ vào phần đệm ngồi của ghế bằng 04 vít M6 x 20
- 2 - Lắp 4 vít ren M6 x 43 vào 2 tay ghế, sau đó siết chặt lại.

3



BƯỚC: 3

- 1 - Lắp cụm khung ghế vào Piston.
- 2 - Kiểm tra và siết chặt toàn bộ ốc lắp ghép của ghế.

