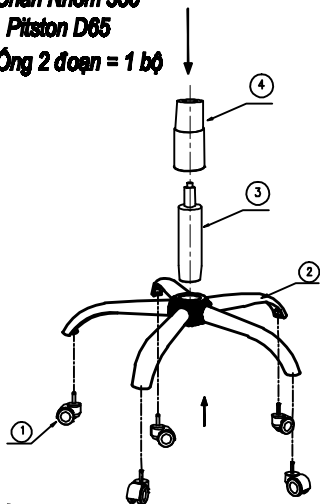


TÊN CHI TIẾT:

- 1- Bánh xe = 5 chiếc
- 2- Chân sao mạ 350
- Pitston D85 - Y40
- 3- Chân Nhôm 350
- Pitston D65
- 4- Ống 2 đoạn = 1 bộ

①



BƯỚC: 1

- 1- Lắp 5 chiếc bánh xe vào chân ghế.
- 2- Lắp Pitston vào chân ghế.
- 3- Lắp ống 2 đoạn vào Pitston

Lưu ý:

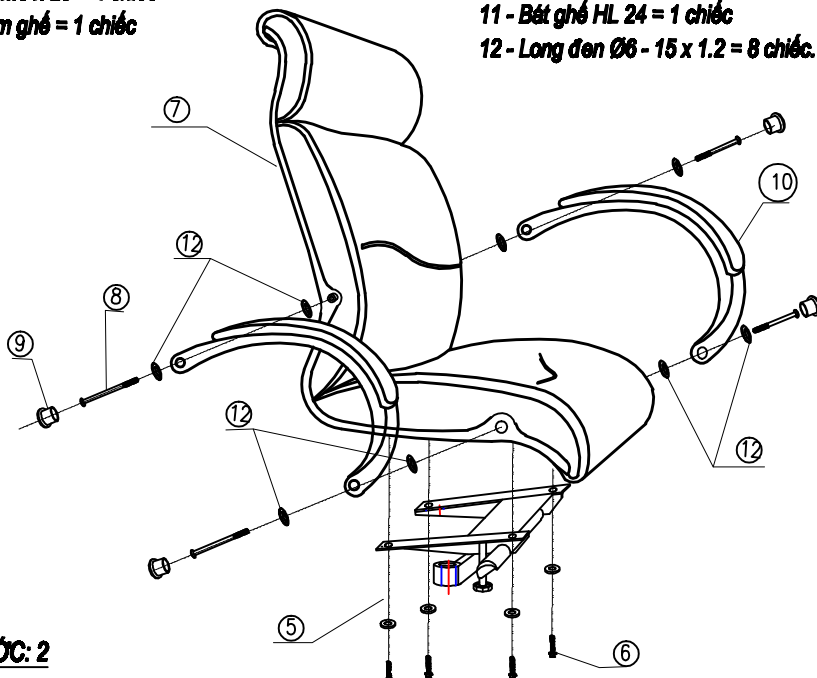
- Khi lắp Pitston vào ghế, nhớ bỏ lắp đậy màu đỏ trên đầu của pitston ra ngoài, thì Pitston mới điều chỉnh hành trình lên và xuống được.
- Không được tháo bỏ nút màu trắng của pitston.

TÊN CHI TIẾT:

- 5- Long đên Ø19 x Ø 8 x 1.5 = 4 chiếc
- 6- Ốc M6 x 25 = 4 chiếc
- 7- Đệm ghế = 1 chiếc

- 8- M6 x 50 = 4 chiếc
- 9- Nút bịt tay = 04 chiếc.
- 10- Tay ghế MX07 H29 = 2 Chiếc
- 11- Bát ghế HL 24 = 1 chiếc
- 12- Long đên Ø6 - 15 x 1.2 = 8 chiếc.

②



BƯỚC: 2

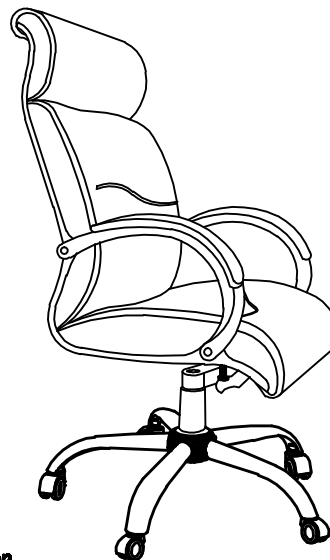
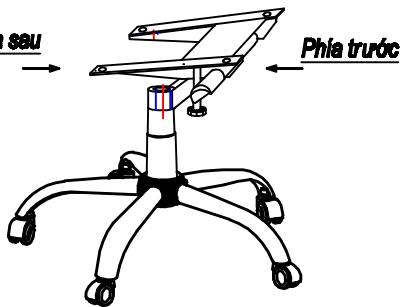
- 1- Lắp cụm bát đỡ vào phần đệm ngồi của ghế bằng 04 vít M6 x 25 cùng 4 long đên Ø19
- 2- Lắp 4 vít ren M6 x 50 vào tay ghế, sau đó xiết chặt lại.
- 4- Lắp 4 nút bịt tay vào tay ghế.

Lưu ý:

- Khi bắt tay ghế, bắt buộc phải kết long đên phía trong và phía ngoài.

③

Phía sau → ← Phía trước



BƯỚC: 3

- 1- Lắp cụm khung ghế vào Pitston.
- 2- Kiểm tra và siết chặt toàn bộ ốc lắp ghép của ghế.