



NỘI THẤT

CÔNG TY CỔ PHẦN NỘI THẤT 190
Địa chỉ: Km89st - Mỹ Tranh - Nám Sơn -
An Dương - Hải Phòng
Điện thoại: 0225 3589 180 - Fax: 0225 3589 181.

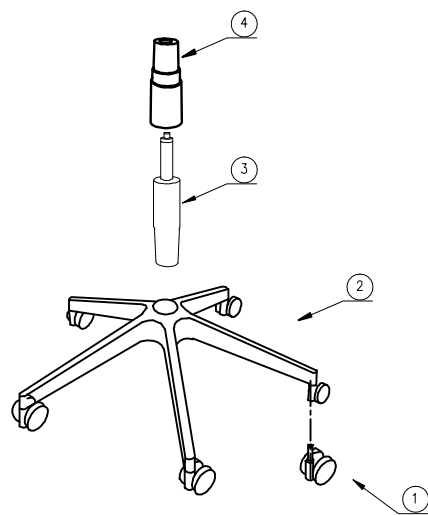
HƯỚNG DẪN LẮP RÁP GHẾ XOAY : GX - 402B

TIỆN LỢI - TIN CẬY - THỜI TRANG

TÊN CHI TIẾT:

1

- 1 - Bánh xe nhọn = 5 chiếc
- 2 - Chân sao S3 (S5)- 350 = 1 chiếc
- 3 - Pitston D85 = 1 chiếc
- 4 - Ống 3 đoạn = 1 bộ



BƯỚC 1

- 1 - Lắp 5 chiếc bánh xe vào chân ghế.
- 2 - Lắp Pitston vào chân ghế.
- 3 - Lắp ống 3 đoạn vào Pitston .

Lưu ý:

- Khi lắp Pitston vào ghế, nhờ bộ lắp đậy màu đỏ trên đầu của pitston ra ngoài, thì Pitston mới điều chỉnh hành trình lên và xuống được.
- Không được tháo bỏ núm màu trắng của pitston.

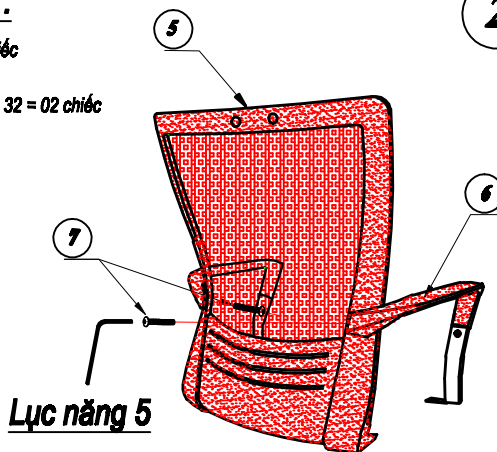
TÊN CHI TIẾT:

2

- 5 - Tựa lưng ghế = 01 chiếc
- 6 - Tay ghế = 01 đôi
- 7- Vít lục giác chìm M6 x 32 = 02 chiếc

* Dụng cụ:

Lục năng 5 = 1 cái



BƯỚC 2

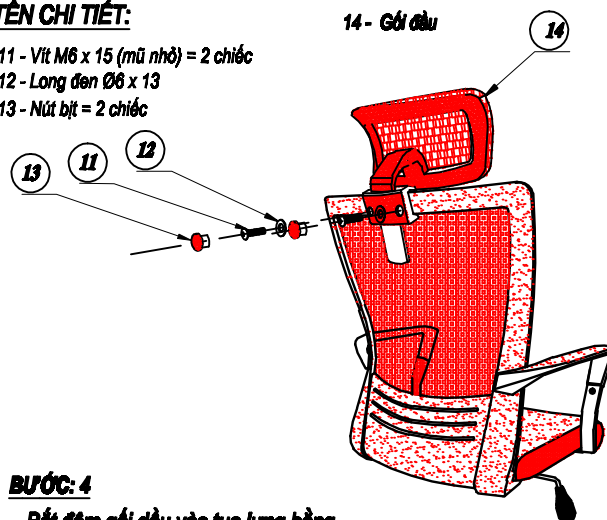
- 1 - Dùng chìa lục năng gá lỏng Tay ghế vào tựa lưng bằng vít lục giác chìm M6 x32

TÊN CHI TIẾT:

4

- 11 - Vít M6 x 15 (mũi nhỏ) = 2 chiếc
- 12 - Long đen Ø6 x 13
- 13 - Núm bịt = 2 chiếc

14 - Gói đầu



BƯỚC 4

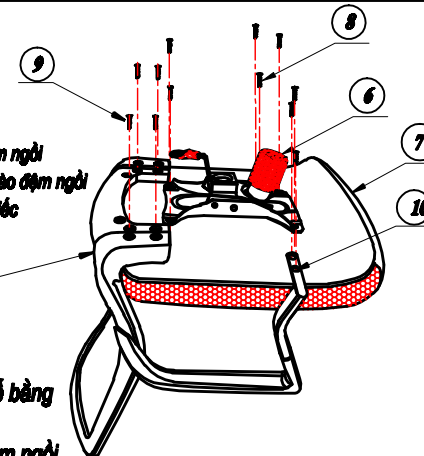
- BẮT đệm gói đầu vào tựa lưng bằng vít M6 x 15 mũi nhỏ, kèm long đen Ø x 13

TÊN CHI TIẾT:

3

- 6 - Cùm bắt
- 7 - Đệm ngồi
- 8 - Vít M6 x 20 bắt bắt vào đệm ngồi
- 9 - Vít M6 x 32 bắt cùm lưng vào đệm ngồi
- 10 - Vít M6 x 20 mũi nhỏ = 4 chiếc

CỤM LƯNG



BƯỚC 3

- BẮT cùm bắt vào đệm ghế bằng vít M6 x 18.
- BẮT cùm lưng ghế vào đệm ngồi bằng vít M6 x 32 mũi to
- BẮT tay vào đệm ngồi bằng vít M6 x 20 mũi nhỏ

* Vặn chặt vít bắt tay vào tựa lưng ở bước 2

5

BƯỚC 5

* Vặn cùm lò xo của bắt ghế, theo chiều ngược hoặc xuôi của kim đồng hồ, để điều chỉnh lò xo cho phù hợp trọng lượng của người sử dụng

