



**CÔNG TY CỔ PHẦN NỘI THẤT 190**  
 Địa chỉ: Km89st - Mỹ Tranh - Năm Sơn -  
 An Dương - Hải Phòng  
 Điện thoại: 0225 3589 180 - Fax: 0225 3589 181.

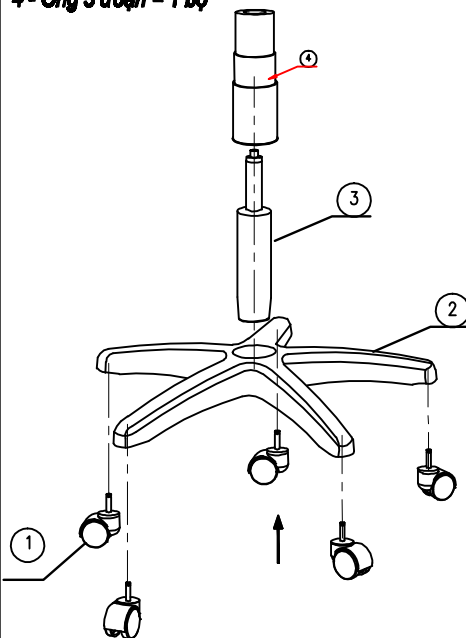
## HƯỚNG DẪN LẮP RÁP GHẾ XOAY: GX - 402A

TIỆN LỢI - TIN CẬY - THỜI TRANG

### TÊN CHI TIẾT:

1

- 1- Bánh xe = 5 chiếc
- 2- Chân nhựa 325 = 1 chiếc
- 3- Pitston D100 = 1 chiếc (Chân sao mẹ galip 85)
- 4- Ống 3 đoạn = 1 bộ



#### BƯỚC: 1

- 1- Lắp 5 chiếc bánh xe vào chân ghế.
- 2- Lắp Galip vào chân ghế.
- 3- Lắp ống 3 đoạn vào Pitston.

#### Lưu ý:

- Khi lắp Galip vào ghế, nhớ bỏ nắp đậy màu đỏ trên đầu của Galip ra ngoài, thì Galip mới điều chỉnh hành trình lên và xuống được.
- Không được tháo bỏ nút màu trắng của Galip.

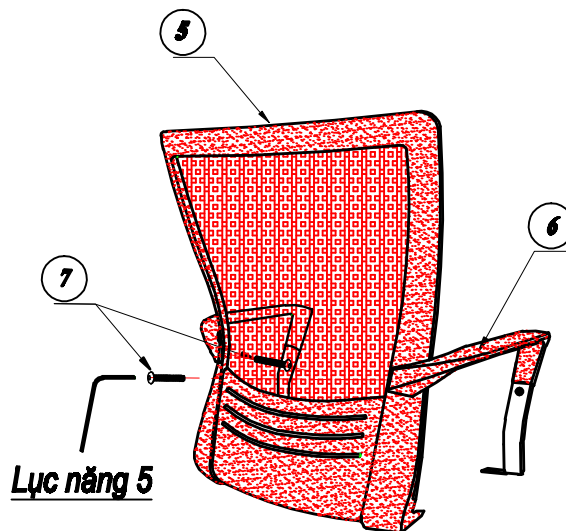
### TÊN CHI TIẾT:

2

- 5- Tựa lưng ghế = 01 chiếc
- 6- Tay ghế = 01 đôi
- 7- Vít lục giác chìm M6 x 32 = 02 chiếc

#### \* Dụng cụ:

Lục năng 5 = 1 cái



Lục năng 5

#### BƯỚC: 2

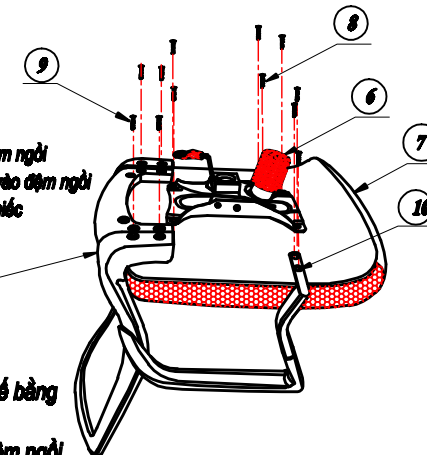
- 1- Dùng chìa lục năng gá lỏng Tay ghế vào tựa lưng bằng vít lục giác chìm M6 x 32

### TÊN CHI TIẾT:

3

- 6- Cụm bát
- 7- Đệm ngồi
- 8- Vít M6 x 20 bắt bát vào đệm ngồi
- 9- Vít M6 x 32 bắt cụm lưng vào đệm ngồi
- 10- Vít M6 x 20 mũ nhỏ = 4 chiếc

CỤM LƯNG



#### BƯỚC: 4

- Bắt cụm bát vào đệm ghế bằng vít M6 x 18.
- Bắt cụm lưng ghế vào đệm ngồi bằng vít M6 x 32 mũ to
- Bắt tay vào đệm ngồi bằng vít M6 x 20 mũ nhỏ

\* Vặn chặt vít bắt tay vào tựa lưng ở bước 2

4



Cụm lò xo bắt ghế

#### Bước 5

\* Vặn cụm lò xo của bát ghế, theo chiều ngược hoặc xuôi của kim đồng hồ, để điều chỉnh lò xo cho phù hợp trọng lượng của người sử dụng