



**CÔNG TY CỔ PHẦN NỘI THẤT 190**

Địa chỉ: Km89st - Mỹ Tranh - Nám Sơn -

An Dương - Hải Phòng

Điện thoại: 0225 3589 180 - Fax: 0225 3589 181.

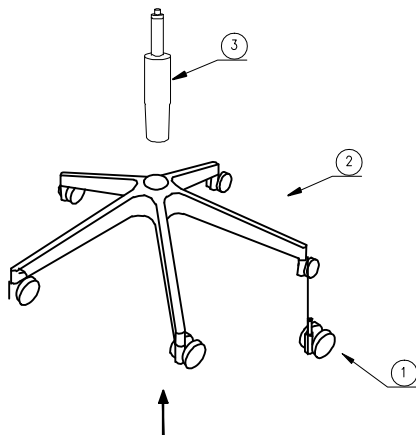
## HƯỚNG DẪN LẮP RÁP GHẾ XOAY: GX - 401B

TIỆN LỢI - TIN CẬY - THỜI TRANG

### TÊN CHI TIẾT:

1

- 1- Bánh xe nhọn = 5 chiếc
- 2- Chân sao nhọn 350 = 1 chiếc
- 3- Pitston D85Y40 = 1 chiếc



#### BƯỚC: 1

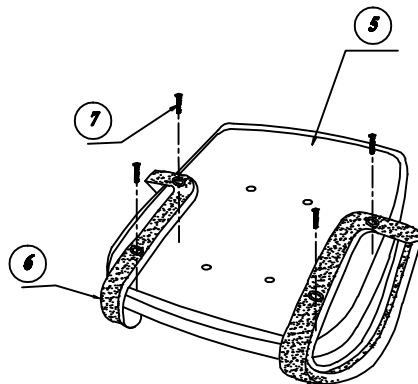
- 1- Lắp 5 chiếc bánh xe vào chân ghế.
- 2- Lắp Pitston vào chân ghế.
- 3- Lắp ống 3 đoạn vào Pitston.

#### Lưu ý:

- Khi lắp Pitston vào ghế, nhớ bỏ lắp đậy màu đỏ trên đầu của pitston ra ngoài, thì Pitston mới điều chỉnh hành trình lên và xuống được.
- Không được tháo bỏ núm màu trắng của pitston.

### TÊN CHI TIẾT:

- 5- Mặt ngồi ghế = 01 chiếc
- 6- Tay ghế = 01 đôi
- 7- Vít M6 x 32 = 04 chiếc



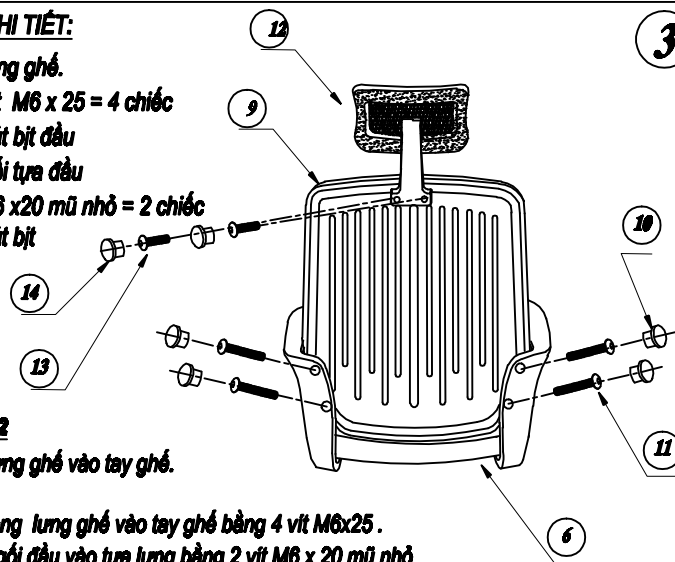
#### BƯỚC: 2

- 1- Gá lỏng Tay ghế vào mặt ngồi bằng vít M6 x32 = 04 chiếc

2

### TÊN CHI TIẾT:

- 9- Lưng ghế.
- 10- Vít M6 x 25 = 4 chiếc
- 11- Núm bịt đầu
- 12- Gối tựa đầu
- 13- M6 x20 mũ nhỏ = 2 chiếc
- 14- Núm bịt



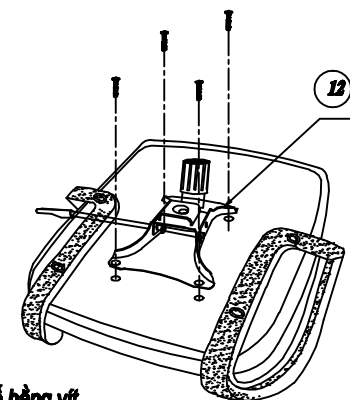
#### BƯỚC: 2

- BẮT Lưng ghế vào tay ghế.
- 1- Gá lỏng lưng ghế vào tay ghế bằng 4 vít M6x25.
- 2- BẮT gối đầu vào tựa lưng bằng 2 vít M6 x 20 mũ nhỏ
- 3- ĐÓNG nút bịt

### TÊN CHI TIẾT:

4

- 12- Cùm bắt



#### BƯỚC: 4

- BẮT bắt vào đệm ghế bằng vít M6 x 18 = 4 chiếc

Vặn chặt vít bắt tay vào tựa lưng và đệm ở bước 2 và bước 3

3

