



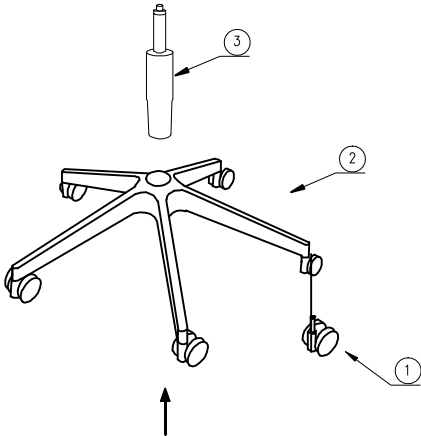
CÔNG TY CỔ PHẦN NỘI THẤT 190
 Địa chỉ: Km89st - Mỹ Tranh - Nám Sơn -
 An Dương - Hải Phòng
 Điện thoại: 0225 3589 180 - Fax: 0225 3589 181.

HƯỚNG DẪN LẮP RÁP GHÉ XOAY : GX - 401A

TIỆN LỢI - TIN CẬY - THỜI TRANG

TÊN CHI TIẾT:

- 1 - Bánh xe nhọn = 5 chiếc
- 2 - Chân sao nhọn 320 = 1 chiếc
- 3 - Galip D85Y40 = 1 chiếc



BƯỚC 1

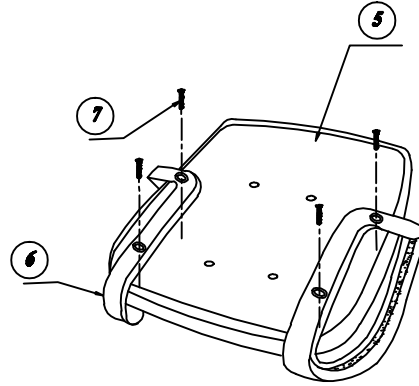
- 1 - Lắp 5 chiếc bánh xe vào chân ghế.
- 2 - Lắp Galip vào chân ghế.
- 3 - Lắp ống 3 đoạn vào Piston.

LƯU Ý:

- Khi lắp Galip vào ghế, nhớ bỏ lắp đậy màu đỏ trên đầu của Galip ra ngoài, thì Galip mới điều chỉnh hành trình lên và xuống được.
- Không được tháo bỏ nút màu trắng của Galip.

TÊN CHI TIẾT:

- 5 - Mặt ngồi ghế = 01 chiếc
- 6- Tay ghế = 01 đôi
- 7- Vít M6 x 32 = 04 chiếc

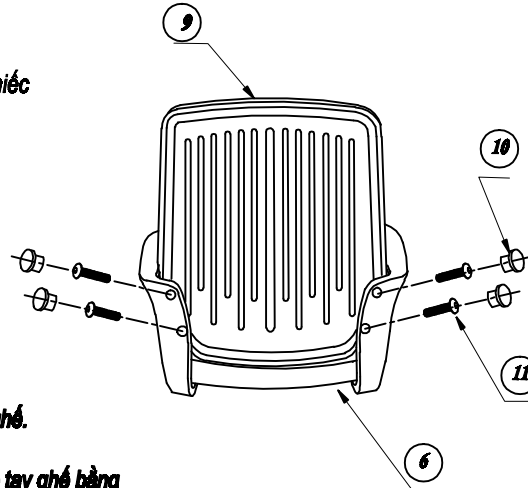


BƯỚC 2

- 1 - Gá lồng Tay ghế vào mặt ngồi bằng vít M6 x 32 = 04 chiếc

TÊN CHI TIẾT:

- 9 - Lưng ghế.
- 10 - Vít M6 x 25 = 4 chiếc
- 11- Nút bịt đầu

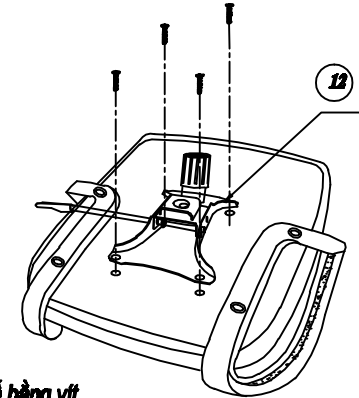


BƯỚC 2

- BẮT Lưng ghế vào tay ghế.
- 1- Gá lồng lưng ghế vào tay ghế bằng 4 vít M6x25.

TÊN CHI TIẾT:

- 12 - Cùm bắt



BƯỚC 4

- BẮT bắt vào đệm ghế bằng vít M6 x 18 = 4 chiếc

Vặn chặt vít bắt tay vào tựa lưng và đệm ở bước 2 và bước 3

