



**CÔNG TY CỔ PHẦN NỘI THẤT 190**

Địa chỉ: Km89st - Mỹ Tranh - Nam Sơn -

An Dương - Hải Phòng

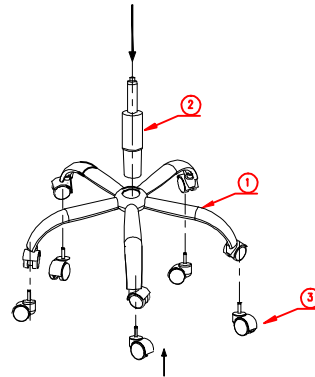
Điện thoại: 0225 3589 180 - Fax: 0225 3589 181.

# HƯỚNG DẪN LẮP RÁP GHẾ XOAY : GX - 308

**TIỆN LỢI - TIN CẬY - THỜI TRANG**

STT	TÊN CHI TIẾT	ẢNH	SL
1	Chân sao mạ 325		1
2	Galif D85		1
3	Bánh xe		5
4	Tựa lưng ghế		1
5	Đệm ngồi		1
6	Tay vịn		2
7	Bát tay cong đục lỗ		1
8	Vít bắt ke lưng vào đệm ngồi, long đen phẳng và long đen vênh	 M6 X 25	4
9	Vít bắt bát vào đệm ngồi	 M6 X 20	4
10	Vít bắt tay vào tựa lưng	 M8 X 50	4

## BƯỚC: 1

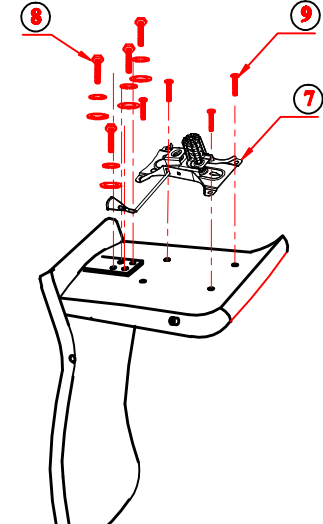


### BƯỚC: 1

- 1 - Lắp 5 chiếc bánh xe vào chân sao.
- 2 - Lắp Pitston và ống bao vào chân sao.

1

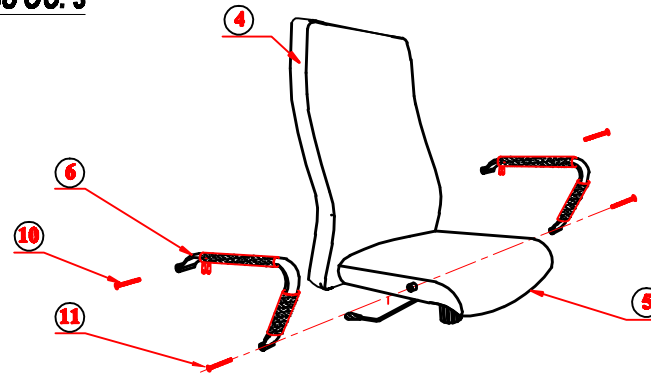
## BƯỚC: 2



- 1 - Bắt vít liên kết ke lưng ghế vào đệm ngồi bằng 4 vít M6x25 kèm theo long đen vênh và long đen phẳng.
- 2 - Bắt vít liên kết bát ghế vào đệm ngồi bằng 4 vít M6x 20

2

## BƯỚC: 3

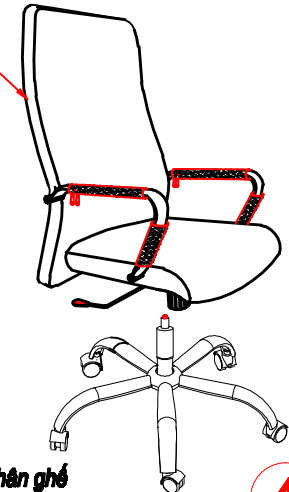


- 1 - Lắp tay ghế vào tựa lưng bằng 4 vít M8 x 50

3

## BƯỚC: 4

**VIÊN NILON BẢO QUẢN NỆP GHẾ**



- 1 - Đặt cụm lưng ghế vào cụm chân ghế

4

\* Lưu ý: Khi lắp đặt xong ghế, bóc bỏ nilon bảo quản của nệm ghế