



CÔNG TY CỔ PHẦN NỘI THẤT 190
 Địa chỉ: Km89st - Mỹ Tranh - Năm Sơn -
 An Dương - Hải Phòng
 Điện thoại: 0225 3589 180 - Fax: 0225 3589 181.

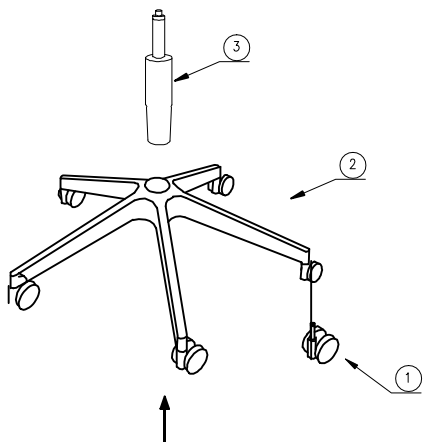
HƯỚNG DẪN LẮP RÁP GHẾ XOAY : GX - 307

TIỆN LỢI - TIN CẬY - THỜI TRANG

TÊN CHI TIẾT:

①

- 1 - Bánh xe nhọn = 5 chiếc
- 2 - Chân sao nhọn 350 = 1 chiếc
- 3 - Pitston D85Y40 = 1 chiếc



BƯỚC: 1

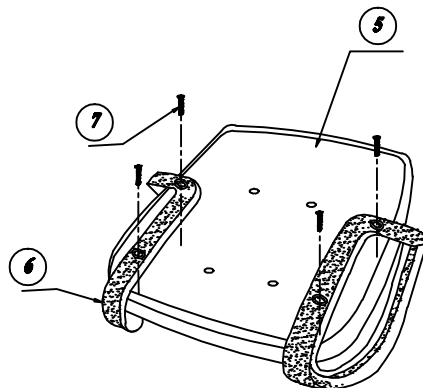
- 1 - Lắp 5 chiếc bánh xe vào chân ghế.
- 2 - Lắp Pitston vào chân ghế.

Lưu ý:

- Khi lắp Pitston vào ghế, nhớ bỏ nắp đậy màu đỏ trên đầu của pitston ra ngoài, thì Pitston mới điều chỉnh hành trình lên và xuống được.
- Không được tháo bỏ nút màu trắng của pitston.

TÊN CHI TIẾT:

- 5 - Mặt ngồi ghế = 01 chiếc
- 6 - Tay ghế = 01 đôi
- 7 - Vít M6 x 25 = 04 chiếc



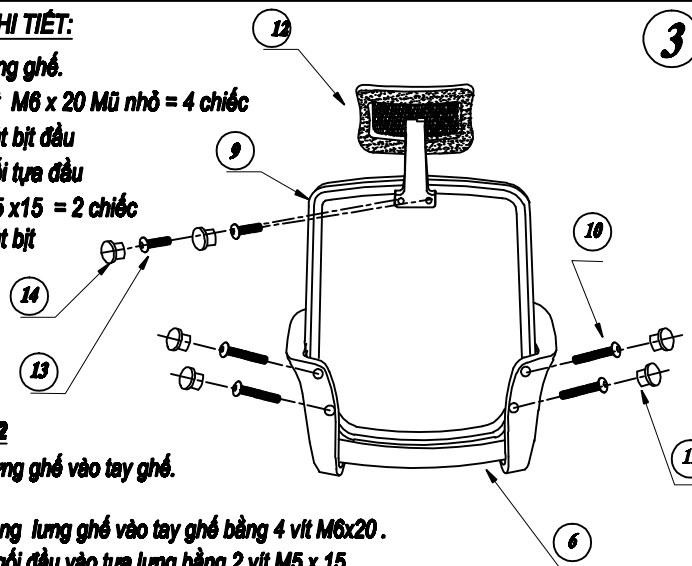
BƯỚC: 2

- 1 - Gá lồng Tay ghế vào mặt ngồi bằng vít M6 x 32 = 04 chiếc

②

TÊN CHI TIẾT:

- 9 - Lưng ghế.
- 10 - Vít M6 x 20 Mũ nhỏ = 4 chiếc
- 11- Nút bịt đầu
- 12 - Gối tựa đầu
- 13 - M5 x 15 = 2 chiếc
- 14 - Nút bịt



BƯỚC: 2

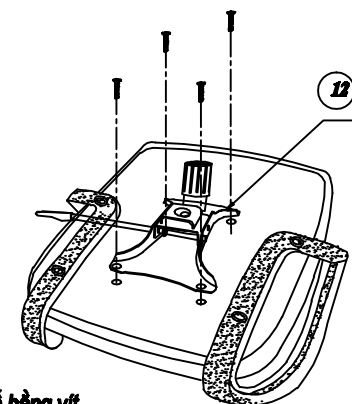
- BẮT Lưng ghế vào tay ghế.

- 1- Gá lồng lưng ghế vào tay ghế bằng 4 vít M6x20.
- 2 - BẮT gối đầu vào tựa lưng bằng 2 vít M5 x 15
- 3 - Đóng nút bịt

TÊN CHI TIẾT:

④

- 12 - Cùm bắt
- M6 x 20 = 4 chiếc



BƯỚC: 4

- BẮT bắt vào đệm ghế bằng vít M6 x 20 = 4 chiếc

Vặn chặt vít bắt tay vào tựa lưng và đệm ở bước 2 và bước 3

③

