



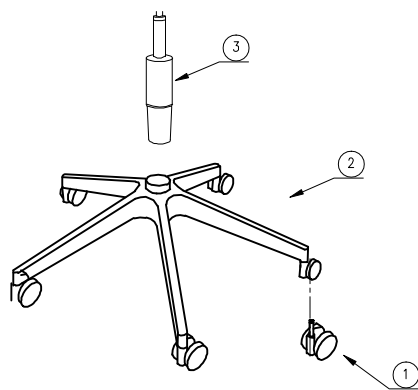
CÔNG TY CỔ PHẦN NỘI THẤT 190
Địa chỉ: Km89st - Mỹ Tranh - Năm Sơn -
An Dương - Hải Phòng
Điện thoại: 0225 3589 180 - Fax: 0225 3589 181.

HƯỚNG DẪN LẮP RÁP GHẾ XOAY: GX - 305

TIỆN LỢI - TIN CẬY - THỜI TRANG

TÊN CHI TIẾT:

- 1- Bánh xe PA 01 = 5 chiếc
- 2- Chân sao nhựa S3 350 = 1 chiếc
- 3- Piston D85 = 1 chiếc
- 4- Ống 3 đoạn = 1 bộ



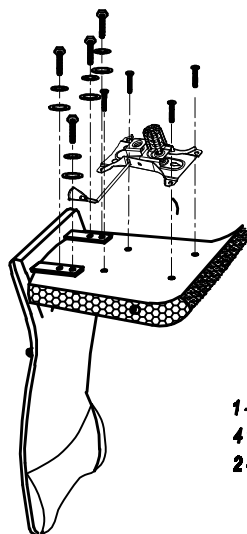
BƯỚC: 1

- 1- Lắp 5 chiếc bánh xe vào chân ghế.
- 2- Lắp Piston vào chân ghế.
- 3- Lắp ống 3 đoạn vào Piston.

Lưu ý:

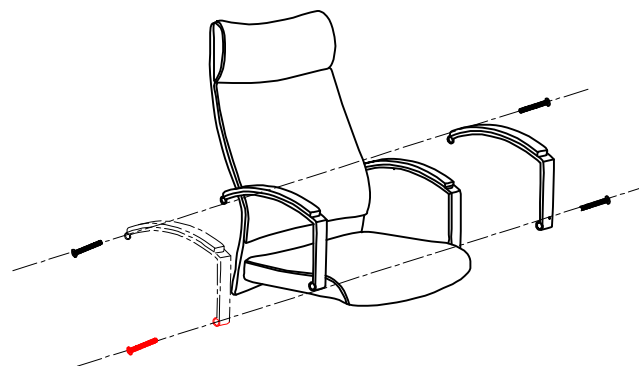
- Khi lắp Piston vào ghế, nhớ bỏ lắp đậy màu đỏ trên đầu của piston ra ngoài, thì Piston mới điều chỉnh hành trình lên và xuống được.
- Không được tháo bỏ núm màu trắng của piston.

BƯỚC: 2



- 1- BẮT VÍT LÊN KẾT KÉ LƯNG GHẾ VÀO ĐỆM NGỒI BẰNG 4 VÍT M8 x 30 KÈM THEO LONG ĐAN VÀNH VÀ LONG ĐAN PHẪNG.
- 2- BẮT VÍT LÊN KẾT BẮT GHẾ VÀO ĐỆM NGỒI BẰNG 4 VÍT M6 x 20

BƯỚC: 3



- 1- Lắp tay ghế vào tựa lưng bằng 2 vít M8 x 55
- 2- Lắp tay ghế vào đệm ngồi bằng 2 vít M6 x 54

3



- 1- Đặt cụm lưng ghế vào cụm chân ghế