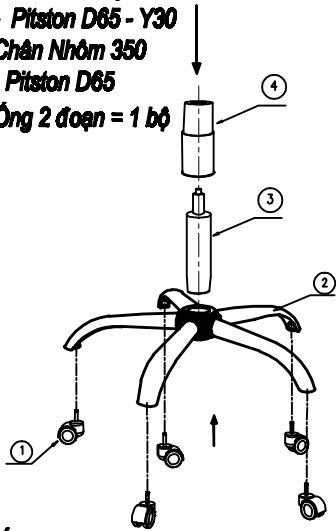


**TÊN CHI TIẾT:**

- 1 - Bánh xe = 5 chiếc
- 2 - Chân sao mạ 350  
- Piston D65 - Y30
- 3 - Chân Nhôm 350  
- Piston D65
- 4 - Ống 2 đoạn = 1 bộ



**BƯỚC: 1**

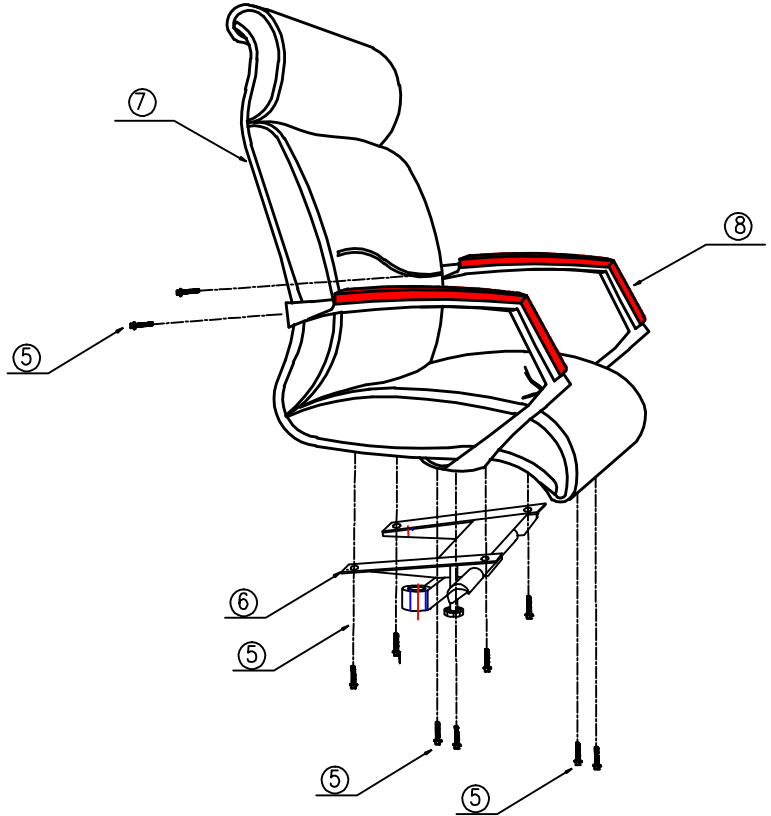
- 1 - Lắp 5 chiếc bánh xe vào chân ghế.
- 2 - Lắp Piston vào chân ghế.
- 3 - Lắp ống 2 đoạn vào Piston

**Lưu ý:**

- Khi lắp Piston vào ghế, nhớ bỏ nắp đậy màu đỏ trên đầu của piston ra ngoài, thì Piston mới điều chỉnh hành trình lên và xuống được.
- Không được tháo bỏ nút màu trắng của piston.

**TÊN CHI TIẾT:**

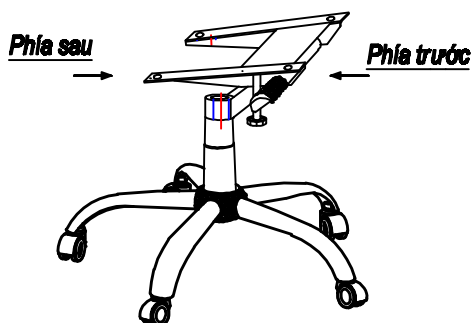
- 5 - M6 x 25 = 10 chiếc
- 6 - Bát ghế
- 7 - Lưng ghế
- 8 - Tay ghế



**BƯỚC: 2**

- 1 - Lắp cụm bát đỡ vào phần đệm ngồi của ghế bằng 04 vít M6 x 25
- 2 - Lắp gá 6 vít ren M6 x 25 vào 2 tay ghế, sau đó xiết chặt lại.

3



**BƯỚC: 3**

- 1 - Lắp cụm khung ghế vào Piston.
- 2 - Kiểm tra và siết chặt toàn bộ ốc lắp ghép của ghế.