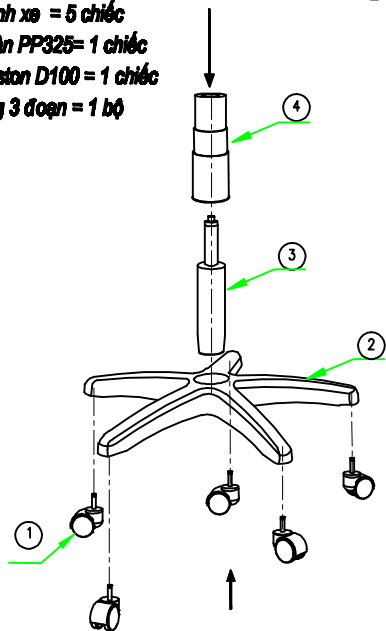


TÊN CHI TIẾT:

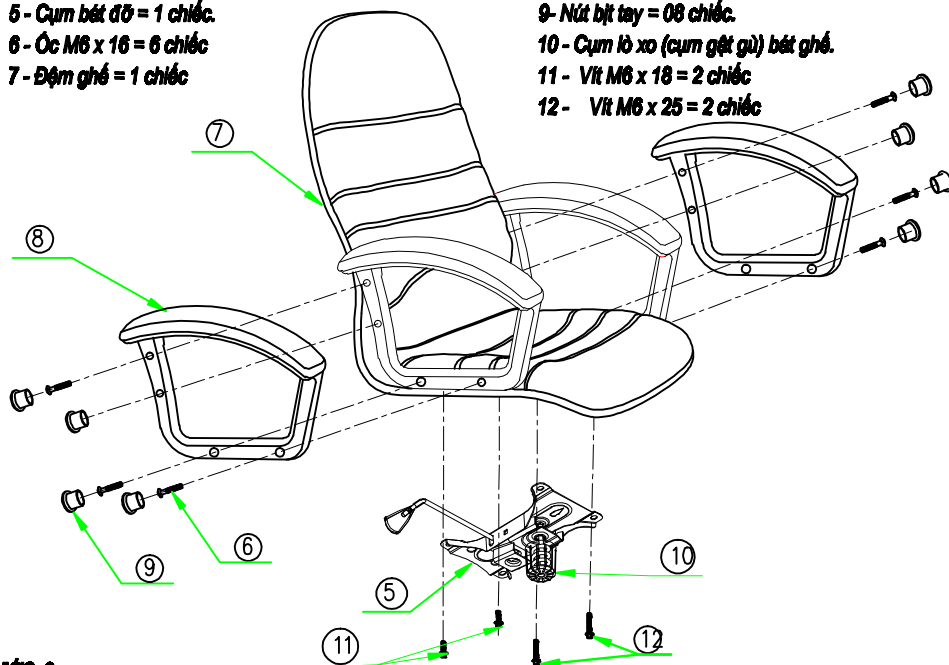
- 1 - Bánh xe = 5 chiếc
- 2 - Chân PP325= 1 chiếc
- 3 - Piston D100 = 1 chiếc
- 4 - Ống 3 đoạn = 1 bộ



1

TÊN CHI TIẾT:

- 5 - Cùm bát đờ = 1 chiếc.
- 6 - Ốc M6 x 16 = 6 chiếc
- 7 - Đệm ghế = 1 chiếc



2

- 8 - Tay ghế = 02 chiếc.
- 9- Nút bịt tay = 08 chiếc.
- 10 - Cùm lò xo (cùm gạt gạt) bát ghế.
- 11 - Vít M6 x 18 = 2 chiếc
- 12 - Vít M6 x 25 = 2 chiếc

BƯỚC 2

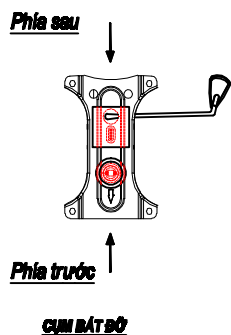
- 1 - Lắp cùm bát đờ vào phần đệm ngồi của ghế bằng 02 vít M6 x 20 và 02 vít M6 x 25.
- 2 - Lắp 6 vít ren M6 x 16 vào tay ghế, sau đó vặn chặt vào đai ốc đã được hàn trên khung ghế.
- 4 - Lắp 8 nút bịt tay vào tay ghế.

Lưu ý: - Khi lắp cùm bát đờ, cùm lò xo bát ghế phải nằm phía trước.

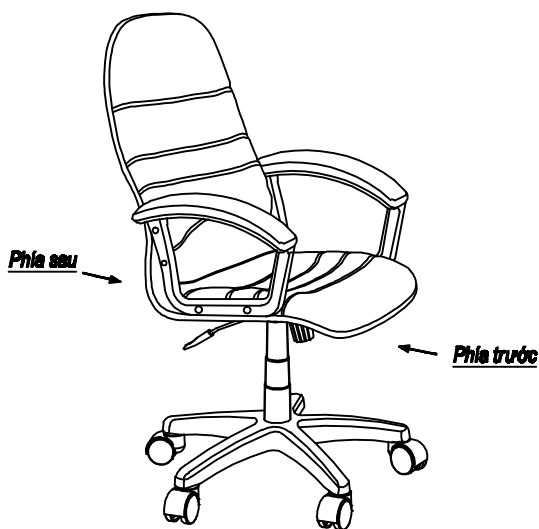
BƯỚC 1

- 1 - Lắp 5 chiếc bánh xe vào chân ghế.
- 2 - Lắp Piston vào chân ghế.
- 3 - Lắp ống 3 đoạn vào Piston

Lưu ý:



3



BƯỚC 3

- 1 - Đặt ghế vào cùm chân ghế.
- 2 - Kiểm tra và siết chặt toàn bộ ốc lắp ghép của ghế.
- 3 - Ngồi thử và vặn điều chỉnh cùm lò xo cho phù hợp với người sử dụng

Lưu ý: - Khi lắp cùm bát đờ, cùm lò xo (cùm gạt gạt) phải ở phía trước đầu đệm ngồi của ghế.

