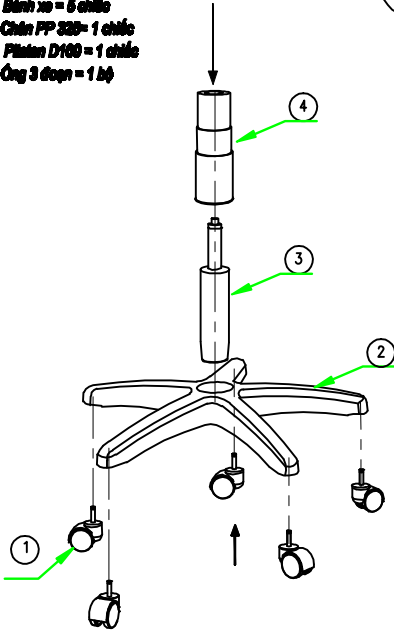


TÊN CHI TIẾT:

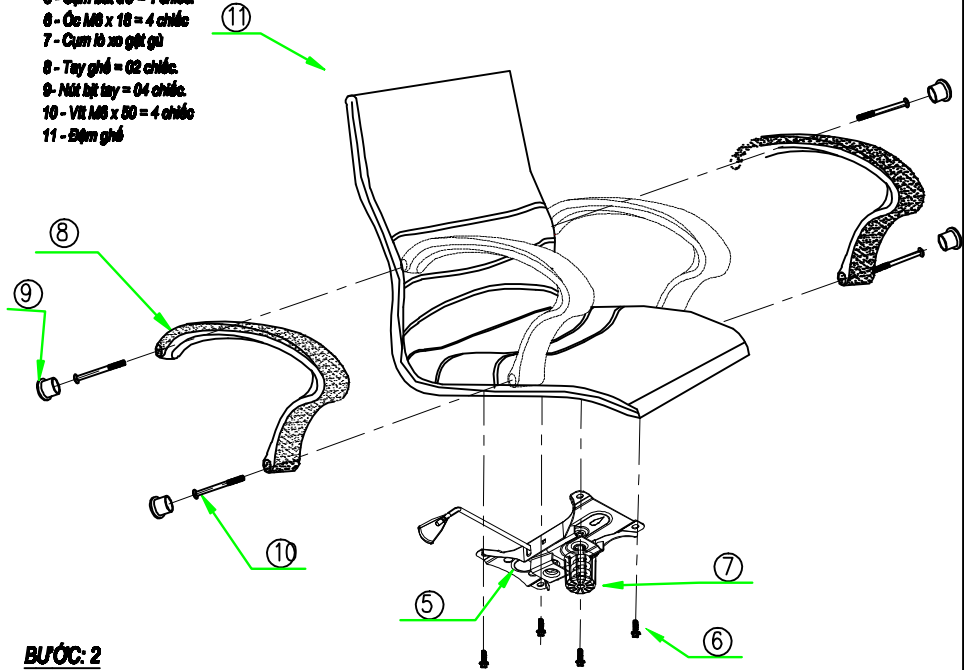
- 1- Bánh xe = 5 chiếc
- 2- Chân PP 320= 1 chiếc
- 3- Piston D160 = 1 chiếc
- 4- Ống 3 đoạn = 1 bộ



1

TÊN CHI TIẾT:

- 5- Cùm bắt đờ = 1 chiếc
- 6- Ốc M6 x 18 = 4 chiếc
- 7- Cùm lò xo gạt ghế
- 8- Tay ghế = 02 chiếc
- 9- Nút bịt tay = 04 chiếc
- 10- Vít M6 x 50 = 4 chiếc
- 11- Đệm ghế



2

BƯỚC: 1

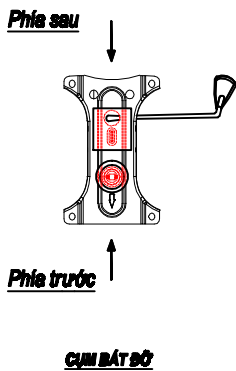
- 1- Lắp 5 chiếc bánh xe vào chân ghế.
- 2- Lắp Piston vào chân ghế.
- 3- Lắp ống 3 đoạn vào Piston

BƯỚC: 2

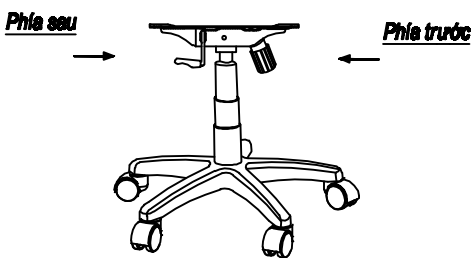
- 1- Lắp cùm bắt đờ vào phần đệm ngồi của ghế bằng 04 vít M6 x 20
- 2- Lắp 4 vít ren M6 x 50 vào tay ghế, sau đó vặn chặt vào đai ốc đã được hàn trên khung ghế.
- 4- Lắp 4 nút bịt tay vào tay ghế.

Lưu ý: - Khi lắp cùm bắt đờ, cùm lò xo bắt bắt nằm phía trước.

Lưu ý: - Khi lắp Piston vào ghế, nhớ bỏ nắp đậy màu đỏ trên đầu của piston ra ngoài, thì Piston mới điều chỉnh hành trình lên và xuống được.
 - Không được tháo bỏ nút màu trắng của piston.



CUM BẮT ĐỜ



CUM CHÂN GHẾ

Phía sau

Phía trước

3

BƯỚC: 3

- 1- Đặt ghế vào cùm chân ghế.
- 2- Kiểm tra và siết chặt toàn bộ ốc lắp ghép của ghế.
- 3- Ngồi thử và vặn điều chỉnh cùm lò xo cho phù hợp với người sử dụng

Lưu ý: - Khi lắp cùm bắt đờ, cùm lò xo (cùm gạt ghế) phải ở phía trước của đệm ngồi của ghế.