



Công ty Cổ phần nội thất 190
Km89 - QL 5 Thôn Mỹ Tranh - Xã Nam Sơn
Huyện An Dương HP

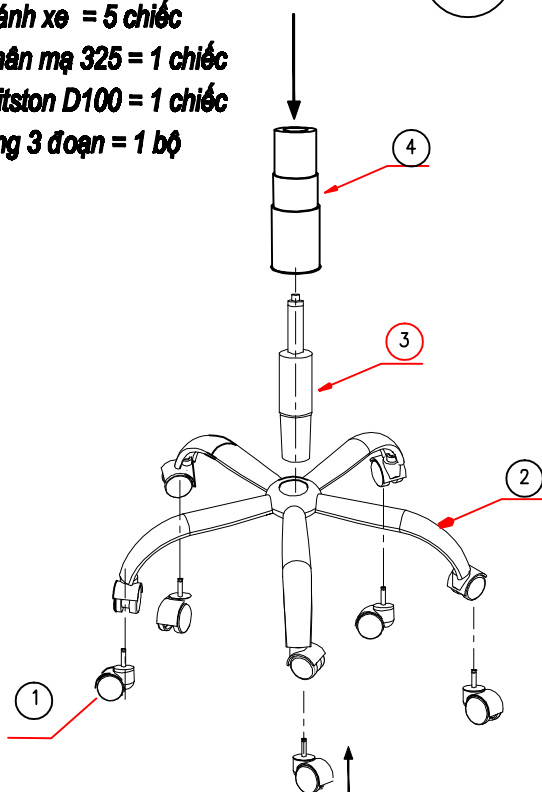
ĐT: 0225 3080180 FX: 0225 3080181

HƯỚNG DẪN LẮP RÁP GHÉ XOAY : GX – 08B

TIỆN LỢI - TIN CẬY - THỜI TRANG

TÊN CHI TIẾT:

- 1 - Bánh xe = 5 chiếc
- 2 - Chân mạ 325 = 1 chiếc
- 3 - Pitston D100 = 1 chiếc
- 4 - Ống 3 đoạn = 1 bộ



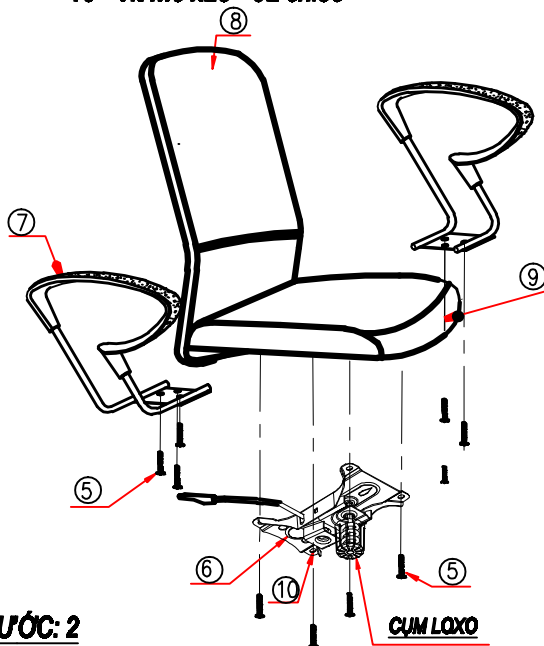
BƯỚC: 1

- 1 - Lắp 5 chiếc bánh xe vào chân ghế.
- 2 - Lắp Pitston vào chân ghế.
- 3 - Lắp ống 3 đoạn vào Pitston

Lưu ý: - Khi lắp Pitston vào ghế, nhớ bỏ nắp đậy màu đỏ trên đầu của pitston ra ngoài, thì Pitston mới điều chỉnh hành trình lên và xuống được.
- Không được tháo bỏ nút màu trắng của pitston.

TÊN CHI TIẾT:

- 5- Vít M6 x 20 = 08 chiếc
- 6 - Cùm bát đờ = 1 chiếc.
- 7 - Tay ghế = 1 đôi
- 8 - Trụ lưng ghế = 1 chiếc.
- 9 - Đệm ngồi = 1 chiếc
- 10 - vít M6 x25 = 02 chiếc



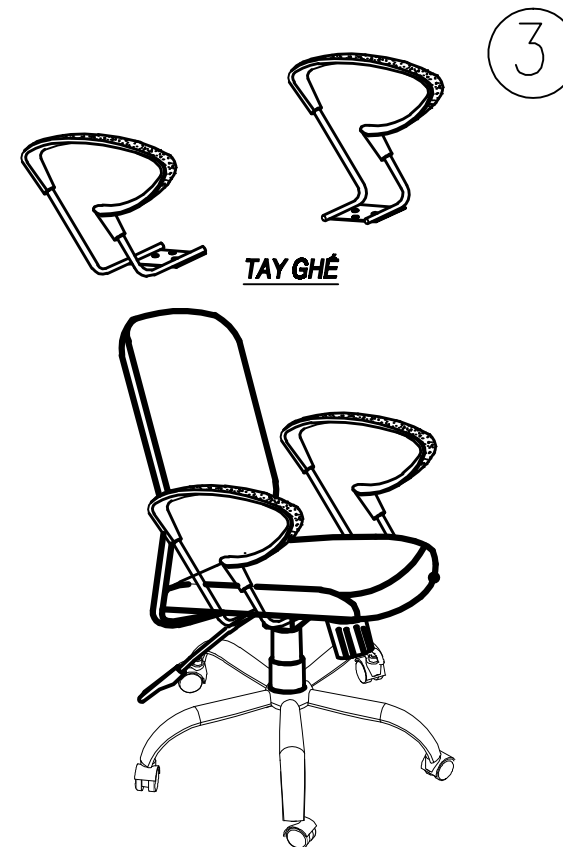
BƯỚC: 2

- 1 - BẮT VÍT REN M6 x 20 = 6 CHIẾC VÀO TAY GHẾ.
- 2 - BẮT CỤM BÁT ĐỜ VÀO PHẦN ĐỆM NGỒI CỦA GHẾ BẰNG VÍT M6 x 20 = 4 CHIẾC.

Lưu ý:

- Khi lắp cùm bát đờ, cùm lò xo bát đờ nằm phía trước.

2



BƯỚC: 3

- 1 - Đặt ghế vào cụm chân ghế.
- 2 - Kiểm tra và siết chặt toàn bộ ốc lắp ghép của ghế.
- 3 - Ngồi thử và vận điều chỉnh cụm lò xo cho phù hợp với người sử dụng

Lưu ý:

- ĐIỀU CHỈNH KHOẢNG CÁCH KHE HỖ GIỮA HAI TAY VÀ ĐỆM NGỒI ĐỀU NHAU, SAU ĐÓ VẬN CHẶT VÍT LẠI