



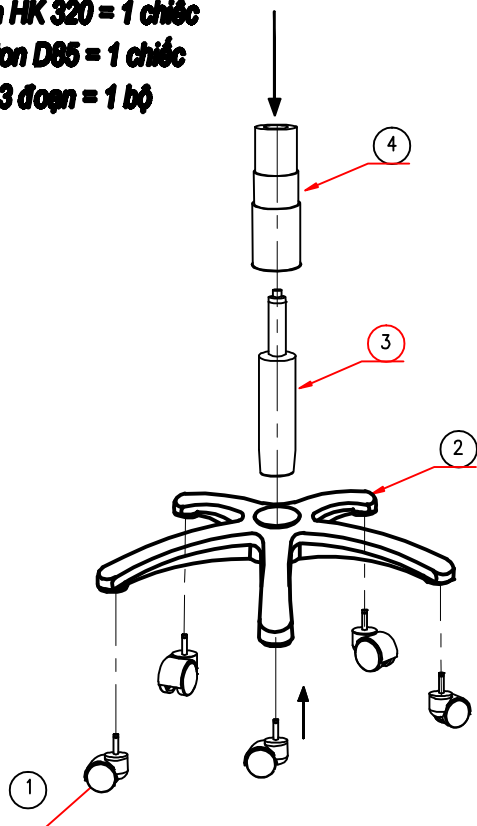
Công ty Cổ phần nội thất 190
Km89 - QL 5 - Hùng Vương - Hồng Bàng - HP

HƯỚNG DẪN LẮP RÁP GHẾ XOAY : GX08.1

TIỆN LỢI - TIN CẬY - THỜI TRANG

TÊN CHI TIẾT:

- 1 - Bánh xe = 5 chiếc
- 2 - Chân HK 320 = 1 chiếc
- 3 - Piston D85 = 1 chiếc
- 4 - Ống 3 đoạn = 1 bộ

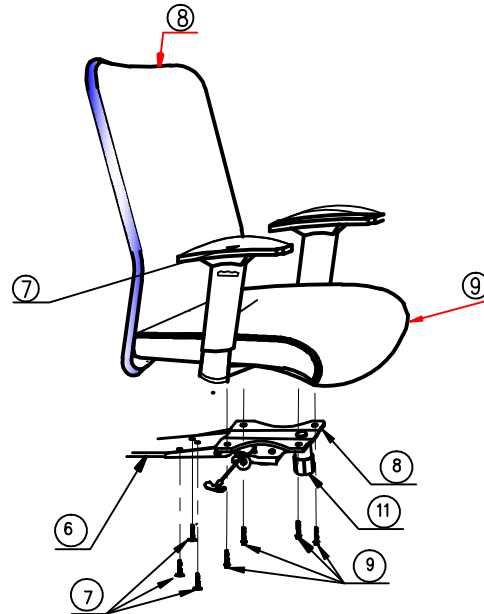


- BƯỚC: 1**
- 1 - Lắp 5 chiếc bánh xe vào chân ghế.
 - 2 - Lắp Piston vào chân ghế.
 - 3 - Lắp ống 3 đoạn vào Piston

Lưu ý: - Khi lắp Piston vào ghế, nhớ bỏ lớp đệm màu đỏ trên đầu của piston ra ngoài, thì Piston mới điều chỉnh hành trình lên và xuống được.
- Không được tháo bỏ nệm màu trắng của piston.

TÊN CHI TIẾT:

- 5- Vít M6 x 20 = 10 chiếc
- 6 - Cụm bát đỡ = 1 chiếc.
- 7 - Tay ghế = 1 đôi
- 8 - Tựa lưng ghế = 1 chiếc .
- 9 - Đệm ngồi = 1 chiếc

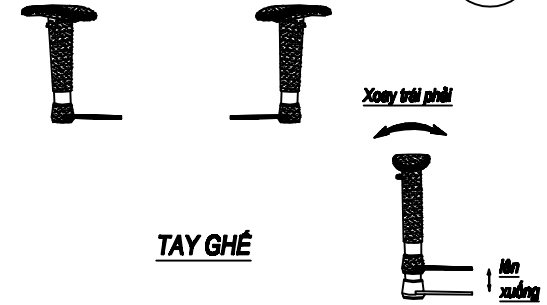


BƯỚC: 2

- 1 - BẮT VÍT RAN M6 x 20 = 6 chiếc vào tay ghế.
- 2 - BẮT CỤM BÁT ĐỠ vào phần đệm ngồi của ghế bằng vít M6 x 20 = 4 chiếc.

Lưu ý: - Khi lắp cụm bát đỡ, cụm lò xo bát bắc nằm phía trước.

2



BƯỚC: 3

- 1 - ĐẶT GHẾ VÀO CỤM CHÂN GHẾ.
- 2 - KIỂM TRA VÀ CHẶT CHẶT TOÀN BỘ ỐC LẮP GHÉP CỦA GHẾ.
- 3 - NGỒI THỬ VÀ VỊN ĐIỀU CHỈNH CỤM LÒ XO CHO PHÙ HỢP VỚI NGƯỜI SỬ DỤNG