



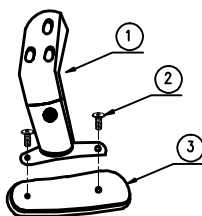
Công ty Cổ phần nội thất 190
Km89-QL 5 Thôn Mỹ Tranh - Xã Nam Sơn
Huyện An Dương - Hải Phòng.
ĐT: 02253 589180 – FAX : 02253 589181

HƯỚNG DẪN LẮP RÁP GHẾ XOAY : GX 07B

TIỆN LỢI - TIN CẬY - THỜI TRANG

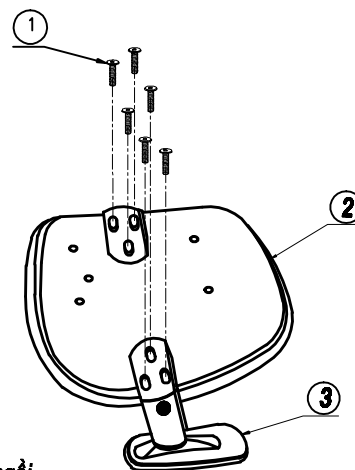
TÊN CHI TIẾT:

- 1 - Tay điều chỉnh = 1 đôi
- 2 - Ốp tay = 2 chiếc
- 3 - M6 x 12 = 4 chiếc



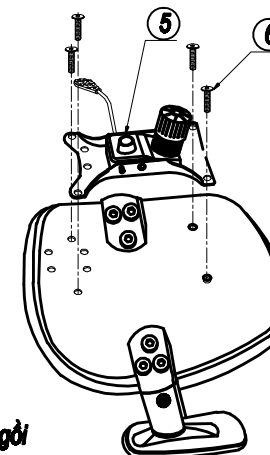
TÊN CHI TIẾT:

- 1 - M6 x 32 = 06 chiếc
- 2 - Đệm ngồi
- 3 - Tay ghế



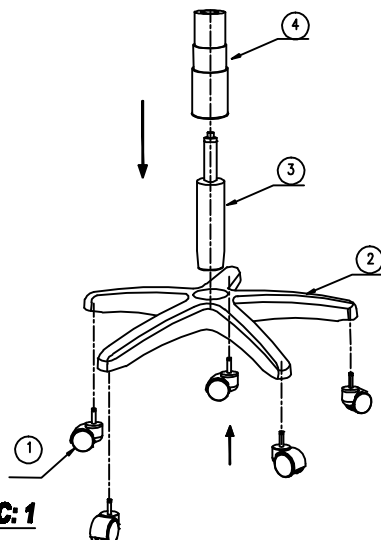
TÊN CHI TIẾT:

- 5 - Bát đỡ
- 6 - M6 x 20 = 04 chiếc



TÊN CHI TIẾT:

- 1 - Bánh xe = 5 chiếc
- 2 - Chân nhựa 325= 1 chiếc
- 3 - Piston D100 = 1 chiếc
- 4 - Ống 3 đoạn = 1 bộ



BƯỚC: 1

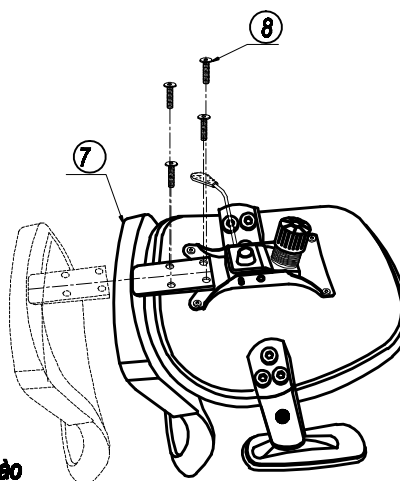
- 1 - Lắp 5 chiếc bánh xe vào chân ghế.
- 2 - Lắp Piston vào chân ghế.
- 3 - Lắp ống 3 đoạn vào Piston.

BƯỚC: 2

- Lắp hai tay vịn vào đệm ngồi, bằng vít M6 x 32 = 06 chiếc

TÊN CHI TIẾT:

- 7 - Tựa lưng ghế
- 8 - M6 x 32 = 04 chiếc



BƯỚC: 4

- Lắp ke của tựa lưng vào bát đỡ bằng vít M6 x 32 = 04 chiếc,

BƯỚC: 3

- Lắp bát đỡ vào đệm ngồi bằng vít M6 x 18 = 04 chiếc

CỤM ĐỆM GHẾ

CỤM CHÂN GHẾ

BƯỚC: 5

- Đặt cụm đệm ghế đã lắp vào cụm chân ghế.

