



NỘI THẤT

CÔNG TY CỔ PHẦN NỘI THẤT 190

Địa chỉ: Km89st - Mỹ Tranh - Năm Sơn -

An Dương - Hải Phòng

Điện thoại: 0225 3589 180 - Fax: 0225 3589 181.

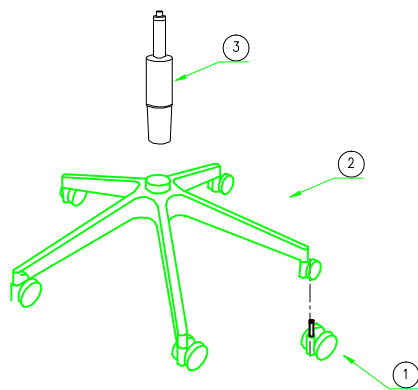
HƯỚNG DẪN LẮP RÁP GHẾ XOAY : GX 601A- 601B-602A-602B

TIỆN LỢI - TIN CẬY - THỜI TRANG

TÊN CHI TIẾT:

①

- 1- Bánh xe = 5 chiếc
- 2- Chân sao = 1 chiếc
- 3- Piston = 1 chiếc



BƯỚC: 1

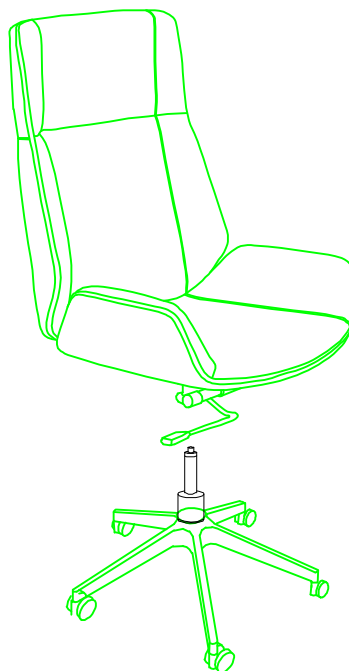
- 1 - Lắp 5 chiếc bánh xe vào chân ghế.
- 2 - Lắp Piston vào chân ghế.

Lưu ý:

- Khi lắp Piston vào ghế, nhớ bỏ lắp đậy màu đỏ trên đầu của piston ra ngoài, thì Piston mới điều chỉnh hành trình lên và xuống được.
- Không được tháo bỏ nút màu trắng của piston.

TÊN CHI TIẾT:

②



BƯỚC: 2

- 1 - Gá đệm ngồi và bắt vào piston và chân sao

③

