



NỘI THẤT

CÔNG TY CỔ PHẦN NỘI THẤT 190

Địa chỉ: Km89st - Mỹ Tranh - Năm Sơn -

An Dương - Hải Phòng

Điện thoại: 0225 3589 180 - Fax: 0225 3589 181.

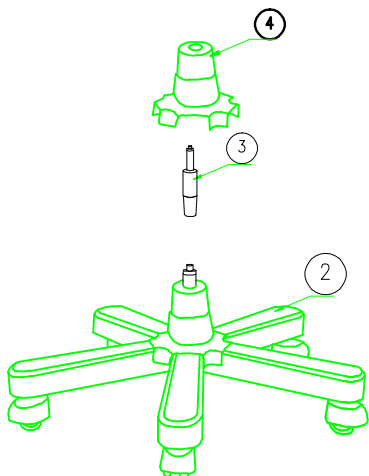
HƯỚNG DẪN LẮP RÁP GHẾ TRƯỜNG PHÒNG : GX - 504, GX - 505

TIỆN LỢI - TIN CẬY - THỜI TRANG

TÊN CHI TIẾT:

①

- 1- Bánh xe = 5 chiếc
- 2- Chân sao Gỗ 350= 1 chiếc
- 3- Piston = 1 chiếc
- 4- Ống bao = 1 bộ

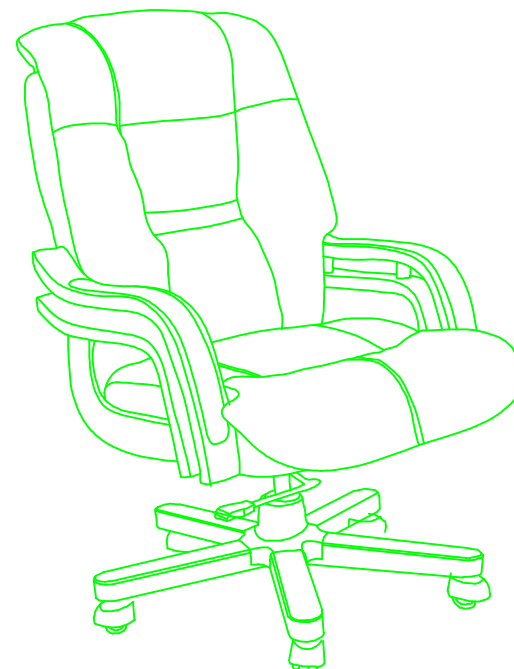
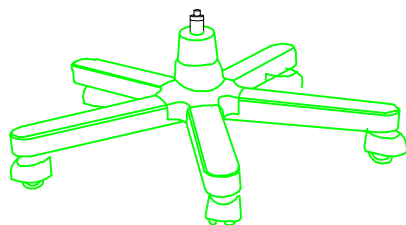
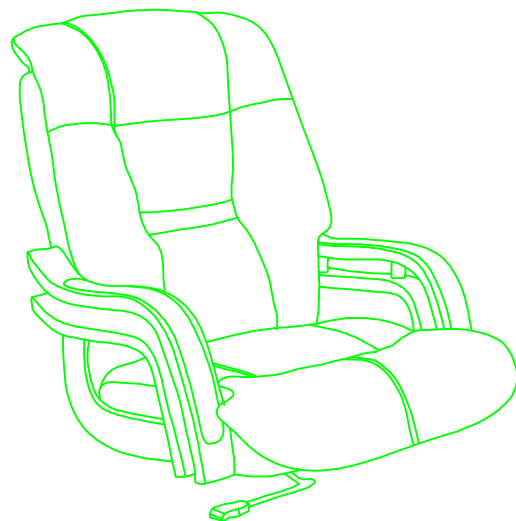


BƯỚC 1

- 1- Lắp Piston vào chân ghế.
- 2- Lắp ống bao vào Piston .

Lưu ý:

- Khi lắp Piston vào ghế, nhớ bỏ nắp đậy màu đỏ trên đầu của piston ra ngoài, thì Piston mới điều chỉnh hình trình lên và xuống được.
- Không được tháo bỏ nút màu trắng của piston.



BƯỚC 2

- 1- Gá Lưng ghế, cum bắt vào cụm piston chân sao

GX504 - GX505