



CÔNG TY CỔ PHẦN NỘI THẤT 190

Địa chỉ: Km89st - Mỹ Tranh - Năm Sơn -

An Dương - Hải Phòng

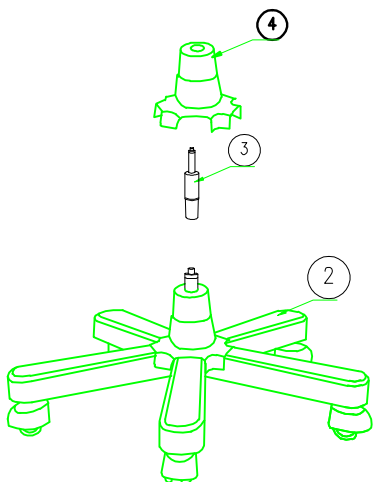
Điện thoại: 0225 3589 180 - Fax: 0225 3589 181.

HƯỚNG DẪN LẮP RÁP GHẾ GIÁM ĐỐC : GX - 501, GX - 502, GX - 503

TIỆN LỢI - TIN CẬY - THỜI TRANG

TÊN CHI TIẾT:

- 1 - Bánh xe = 5 chiếc
- 2 - Chân sao Gỗ 350 = 1 chiếc
- 3 - Piston = 1 chiếc
- 4 - Ống bao = 1 bộ



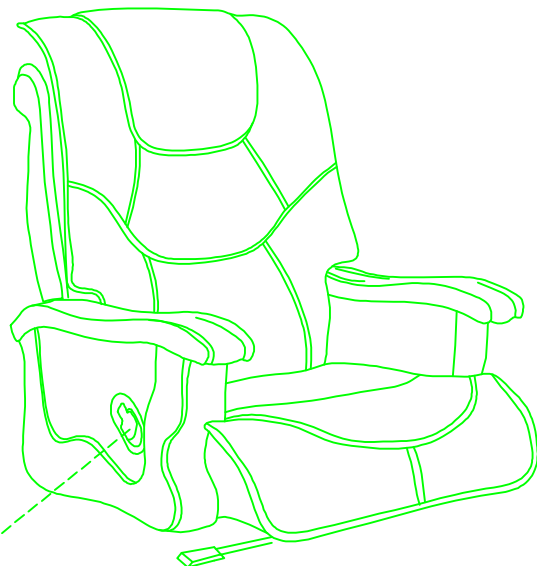
BƯỚC 1

- 1 - Lắp Piston vào chân ghế.
- 2 - Lắp ống bao vào Piston.

Lưu ý:

- Khi lắp Piston vào ghế, nhờ bộ lắp đậy màu đỏ trên đầu của piston ra ngoài, thì Piston mới điều chỉnh hành trình lên và xuống được.
- Không được tháo bỏ núm màu trắng của piston.

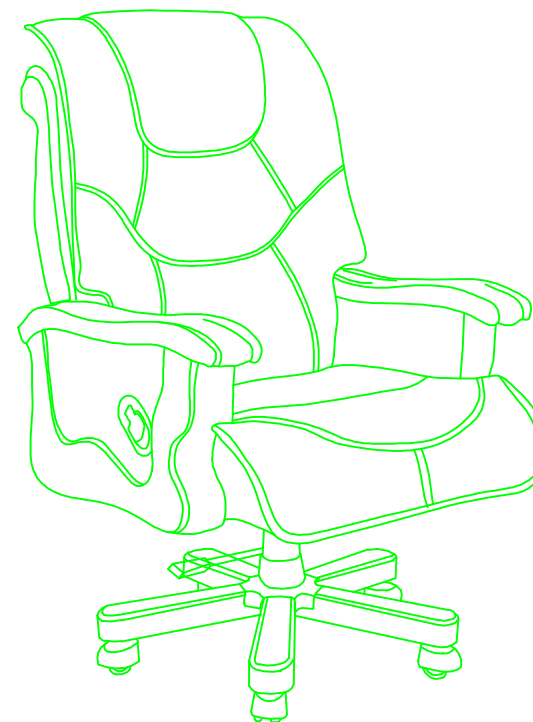
①



Vị trí tay móc kéo để ngả lưng ghế nhiều lấc

BƯỚC 2

- 1 - Gá lưng ghế, cum bắt vào cụm piston chân sao



GX501 - GX502 - GX503