



CÔNG TY CỔ PHẦN NỘI THẤT 190

Địa chỉ: Km89st - Mỹ Tranh - Nám Sơn -

An Dương - Hải Phòng

Điện thoại: 0225 3589 180 - Fax: 0225 3589 181.

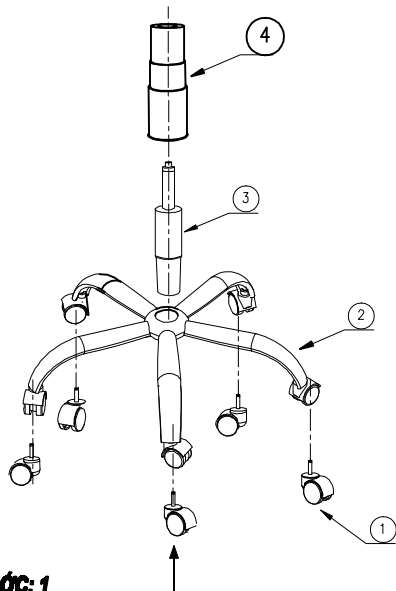
HƯỚNG DẪN LẮP RÁP GHẾ XOAY : GX - 306

TIỆN LỢI - TIN CẬY - THỜI TRANG

TÊN CHI TIẾT:

1

- 1- Bánh xe PA 01 = 5 chiếc
- 2- Chân mạ 325= 1 chiếc
- 3- Piston D85 = 1 chiếc
- 4- Ống 3 đoạn = 1 bộ



BƯỚC: 1

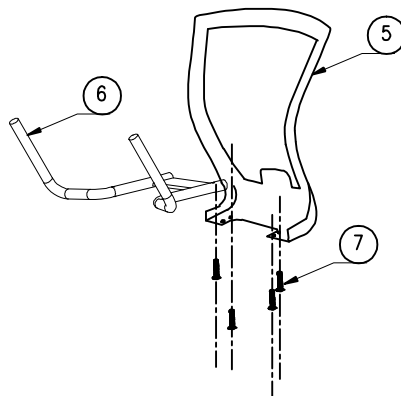
- 1- Lắp 5 chiếc bánh xe vào chân ghế.
- 2- Lắp Piston vào chân ghế.
- 3- Lắp ống 3 đoạn vào Piston .

Lưu ý:

- Khi lắp Piston vào ghế, nhớ bỏ lớp đệm màu đỏ trên đầu của piston ra ngoài, thì Piston mới điều chỉnh hành trình lên và xuống được.
- Không được tháo bỏ nút màu trắng của piston.

TÊN CHI TIẾT:

- 5- Lưng ghế = 01 chiếc
- 6- Khung Tay ghế = 01 đôi
- 7- Vít M8 x 16 = 04 chiếc



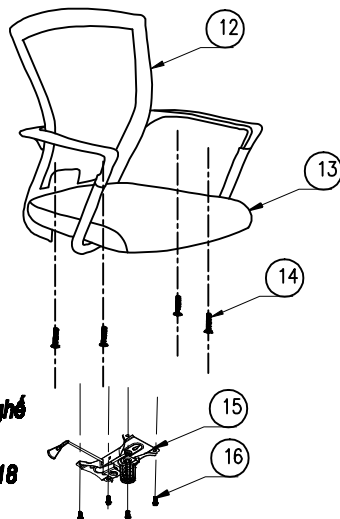
BƯỚC: 2

- 1- Gá lỏng mặt tựa vào khung Tay ghế bằng vít M8 x 16 = 04 chiếc

2

TÊN CHI TIẾT:

- 12- Lưng tay ghế.
- 13- Đệm ngồi
- 14- vít M6 x 38= 04 chiếc
- 15- Bát
- 16- vít M6 x 18 = 04 chiếc



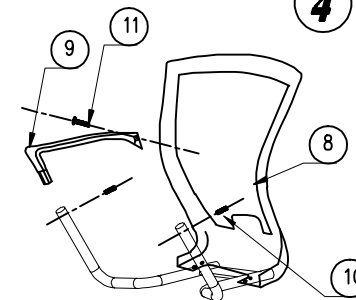
BƯỚC: 4

- 1- BẮT Khung Lưng Tay ghế vào Đệm ghế Bằng 4 vít M6x38.
- 2- BẮT Bát vào Đệm ngồi bằng 4 vít M6x18

TÊN CHI TIẾT:

4

- 8- Lưng ghế, khung tay = 01 chiếc
- 9- Tay ghế = 01 đôi
- 10- Vít trí M5x 10 = 2 chiếc
- 11- Vít M6x 16 = 2 chiếc



BƯỚC: 3

- 1- BẮT Tay vào khung tay bằng 2 vít trí M5 x 10 = 2chiếc
- 2- BẮT Tay vào tựa Lưng bằng 2 vít M6 x 16 = 2 chiếc

