



CÔNG TY CỔ PHẦN NỘI THẤT 190
 Địa chỉ: Km89 - QL5 Mới - Thôn Mỹ Tranh
 Xã Nam Sơn- Huyện An Dương- TP Hải Phòng
 Điện thoại: 0225 3589 180 - Fax: 0225 3589 181

HƯỚNG DẪN LẮP RÁP GHÉ XOAY :

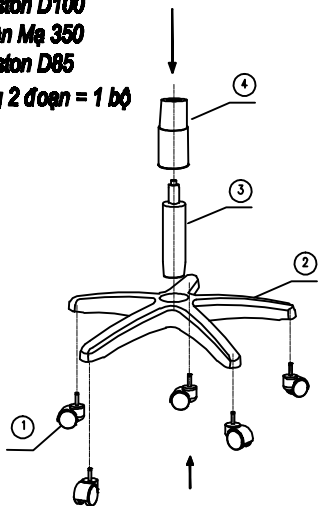
GX - 203.2

TIỆN LỢI - TIN CẬY - THỜI TRANG

TÊN CHI TIẾT:

- 1 - Bánh xe = 5 chiếc
- 2 - Chân nhôm 350
- Piston D100
- 3 - Chân Mạ 350
- Piston D85
- 4 - Ống 2 đoạn = 1 bộ

1

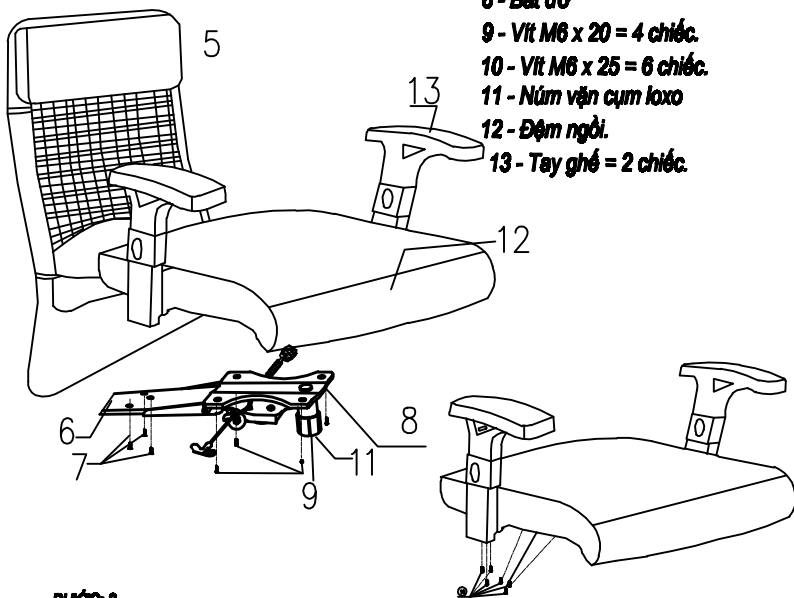


BƯỚC 1

- 1 - Lắp 5 chiếc bánh xe vào chân ghế.
- 2 - Lắp Piston vào chân ghế.
- 3 - Lắp ống 2 đoạn vào Piston

Lưu ý: - Khi lắp Piston vào ghế, nhớ bỏ lắp đệm màu đỏ trên đầu của piston ra ngoài, thì Piston mới điều chỉnh hành trình lên và xuống được.
 - Không được tháo bỏ nút màu trắng của piston.

2



TÊN CHI TIẾT:

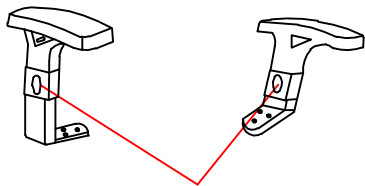
- 5 - Tựa lưng ghế
- 6 - Ke lưng ghế (Đã bắt vào lưng ghế)
- 7 - Vít M8 x 16 = 3 chiếc
- 8 - Bát đỡ
- 9 - Vít M6 x 20 = 4 chiếc.
- 10 - Vít M6 x 25 = 6 chiếc.
- 11 - Nút vận cụm lò xo
- 12 - Đệm ngồi.
- 13 - Tay ghế = 2 chiếc.

BƯỚC 2

- 1 - Lắp cụm bát đỡ vào ke lưng của ghế bằng 03 vít M8 x 16.
- 2 - Lắp cụm bát đỡ bắt vào tựa lưng, vào đệm ngồi bằng 4 vít M6 x 20.
- 3 - Lắp tay vào đệm ngồi của ghế bằng 3 vít M6 x 25/1 tay.

Lưu ý: - Khi lắp cụm bát đỡ, cụm lò xo bát bắt nằm phía trước.

3



Nút bấm điều chỉnh lên xuống của tay vịn



BƯỚC 3

- 1 - Lắp cụm khung ghế vào cụm chân ghế.
- 2 - Ngồi thử và vận điều chỉnh cụm lò xo cho phù hợp với người sử dụng.

