

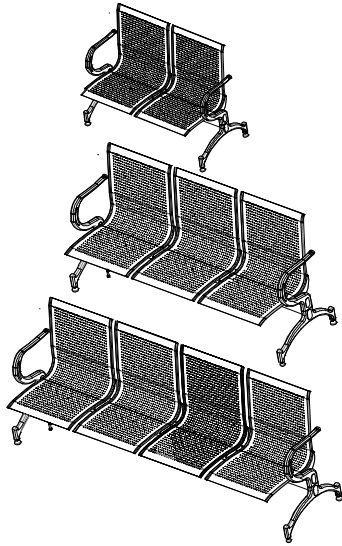


CÔNG TY CỔ PHẦN NỘI THẤT 190
 Địa chỉ: Km91st - QL5 Mới - Hùng Vương -
 Hồng Bàng - Hải Phòng
 Điện thoại: 031 3589 180 - Fax: 031 3589 181.

GHẾ PHÒNG CHỜ CAO CẤP TAY MẠ
 Ký Hiệu: GC05-3

GC05

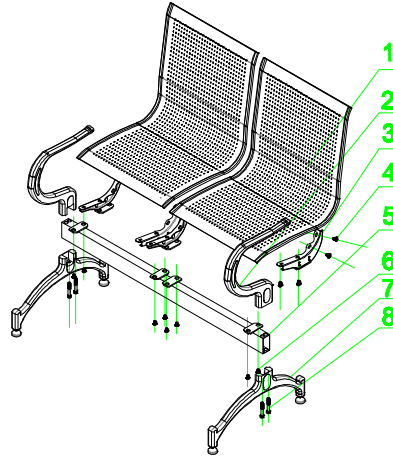
- Ghế làm bằng thép inooc. mặt ghế được dệt lỗ tạo sự thoáng mát. . sang trọng, phù hợp cho các văn phòng và các công trình công cộng (sân bay, bệnh viện, ga tàu).



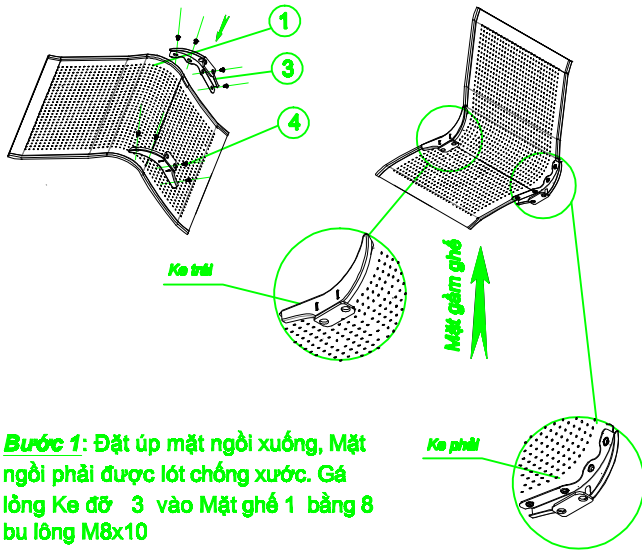
● GC05-2
2 CHỖ

● GC05-3
3 CHỖ

● GC05-4
4 CHỖ



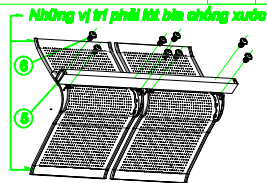
STT	TÊN CHI TIẾT	ẢNH	GC01M-2 2 chỗ	GC01M-3 3 chỗ	GC01M-4 4 chỗ
1	MẶT NGỒI		2	3	4
2	TAY GHẾ		2	2	2
3	KE ĐỠ MẶT NGỒI		4	6	8
4	BU LÔNG M8X10		16	24	32
5	DÀM NGANG		1	1	1
6	BU LÔNG M8X15		8	12	16
7	CHÂN GHẾ		2	2	2
8	BU LÔNG M10X100		4	4	4
9	LỤC NẮNG 6		1	1	1
10	LỤC NẮNG 8		1	1	1
11	TAY CÔNG		1	1	1



Bước 1: Đặt úp mặt ngồi xuống, Mặt ngồi phải được lót chống xước. Gá lồng Ke đỡ 3 vào Mặt ghế 1 bằng 8 bu lông M8x10

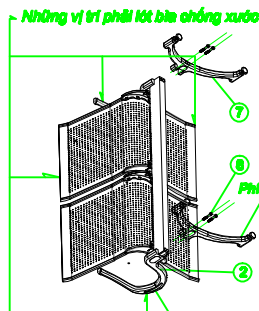
Chú ý: Để không nhầm chiều khi lắp ke thì lưu ý khi lắp xong mã bắt vào dầm ngang của 2 ke quay vào trong.

1



Bước 2:

1. Đặt úp 2 mặt ngồi thẳng hàng được lót giấy chống xước.
 2. Gá lồng Dầm lên 2 mặt ngồi bằng 8 bu lông M8x15.

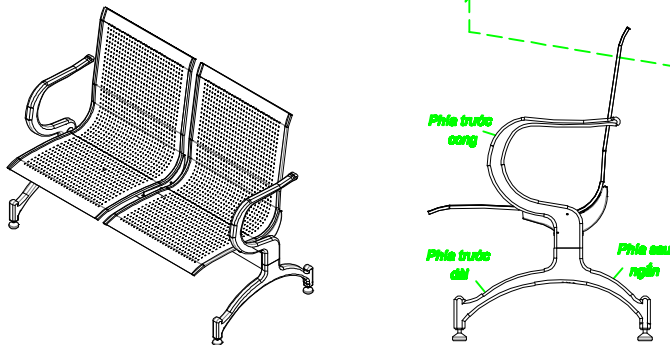


Bước 3:

1. Để nguyên vị trí úp mặt ghế Cài tay ghế vào vị trí như hình vẽ. Dùng búa cao su vỗ nhẹ Tay vào Dầm, dùng tô vít điều chỉnh lỗ Tay và lỗ Dầm đồng tâm.
 2. Gá chân vào Dầm và tay như hình vẽ. Dùng búa cao su vỗ nhẹ để chân lựa chân vào tay. Điều chỉnh tâm lỗ chân và Dầm cho đồng tâm sau đó bắt chặt bằng 4 bu lông M10x100. Kiểm tra khe hở chân và tay phải kín khít.

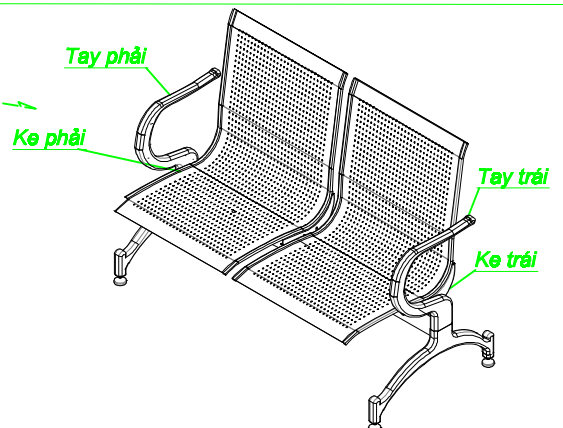
Chú ý: Khi lắp tay vào chân để ý mặt trước ghế, chân trước dài và chiều cong tay ghế về mặt trước

2



Bước 4: 1. Lật ngửa ghế lên như hình, sau đó kiểm tra điều chỉnh mặt ngồi và lưng ghế thẳng hàng sau đó gá chặt để định vị.
 2. Điều chỉnh mặt ghế thẳng hàng sau đó lật úp mặt ghế xuống và xiết chặt lại tất cả các ốc.

3



Bước 5: Lật ngửa ghế lên. Điều chỉnh cân bằng ghế bằng 4 chân tăng ở chân ghế.

4