



**CÔNG TY CỔ PHẦN NỘI THẤT 190**  
 Địa chỉ: Km91st - QL5 Mới - Hùng Vương -  
 Hồng Bàng - Hải Phòng  
 Điện thoại: 031 3589 180 - Fax: 031 3589 181.

**GHẾ PHÒNG CHỜ CAO CẤP DÂY CHUN**

Ký Hiệu: GC04LT-3; GC04LT-4  
 GC04LC-3; GC04LC-4

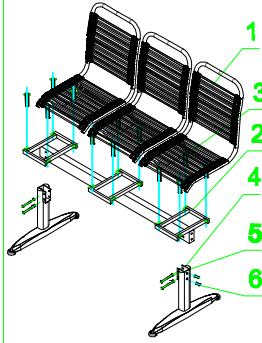
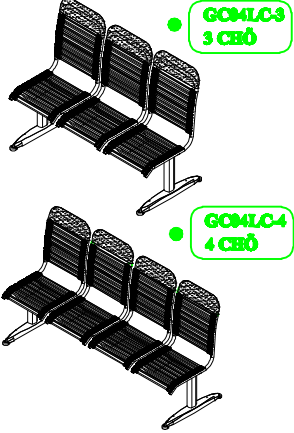
LT: Lưng Trung ; LC: Lưng cao

- Mặt ngồi và lưng tựa chun. Ghế làm bằng thép hộp kết cấu cứng vững. Bề mặt sơn tĩnh điện cao cấp và sang trọng, phù hợp cho các văn phòng và các công trình công cộng (sân bay, bệnh viện, ga tàu).

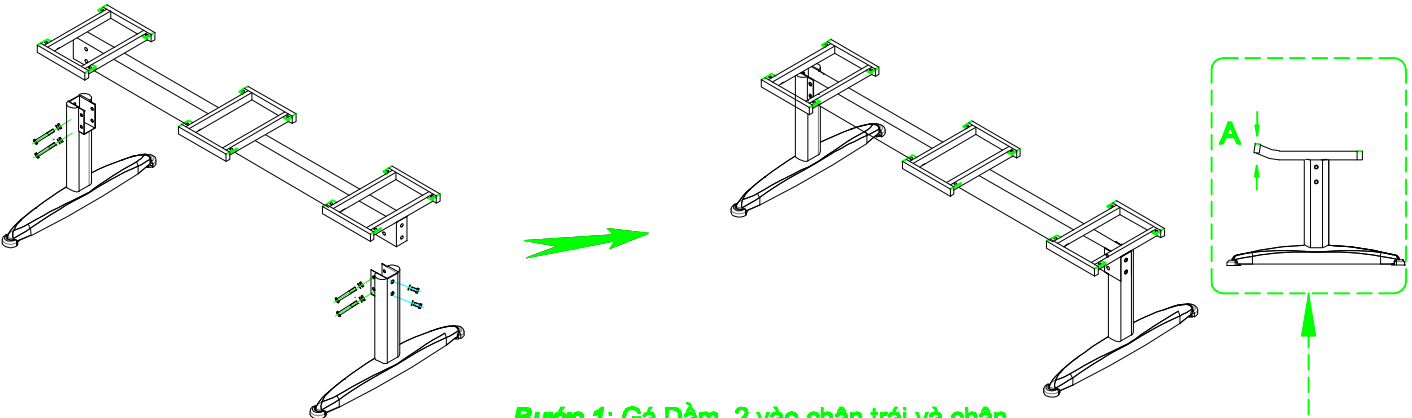
**GC04**

GHẾ PHÒNG CHỜ CAO CẤP DÂY CHUN LƯNG TRUNG

GHẾ PHÒNG CHỜ CAO CẤP DÂY CHUN LƯNG CAO

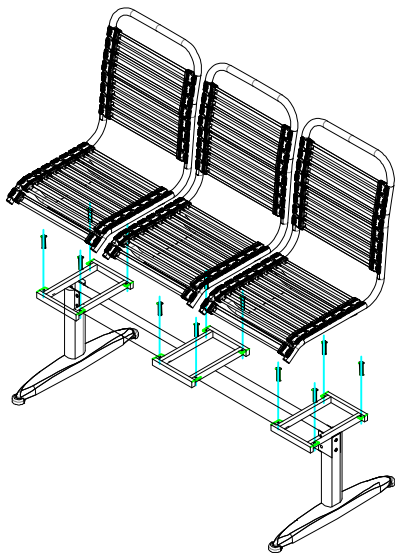


STT	TÊN CHI TIẾT	ẢNH	GC04-2	GC04-3	GC04-4
1	MẶT NGỒI		2	3	4
2	DÀM NGANG		1	1	1
3	VÍT M6X18		8	12	16
4	CHÂN GHẾ		2	2	2
5	BU LÔNG + É CU+LONG ĐEN M8X60		4	4	4
6	BU LÔNG + LONG ĐEN M10X20		4	4	4



**Bước 1:** Gá Dầm 2 vào chân trái và chân phải bằng 4 bộ bu lông M8x60 và 4 bu lông+long đen M10x20.

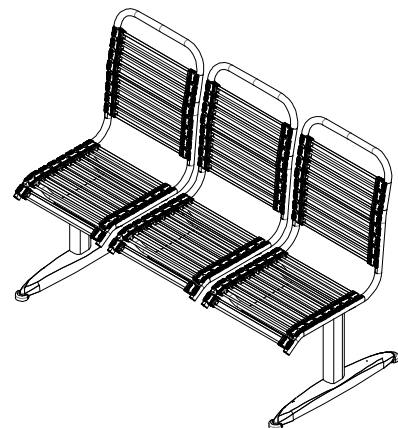
1



**Chú ý:**  
 Chiều cong khung dầm hướng về phía trước mặt ngồi. Kiểm tra thẳng hàng các mặt ghế.



**Bước 2:** Gá lồng Mặt ngồi vào Dầm bằng 12 vít M6x18. Kiểm tra độ thẳng hàng lưng ghế. Sau đó xiết chặt các vít.



**Bước 3:** Kiểm tra và điều chỉnh cân bằng ghế bằng các núm chân tăng.

2