

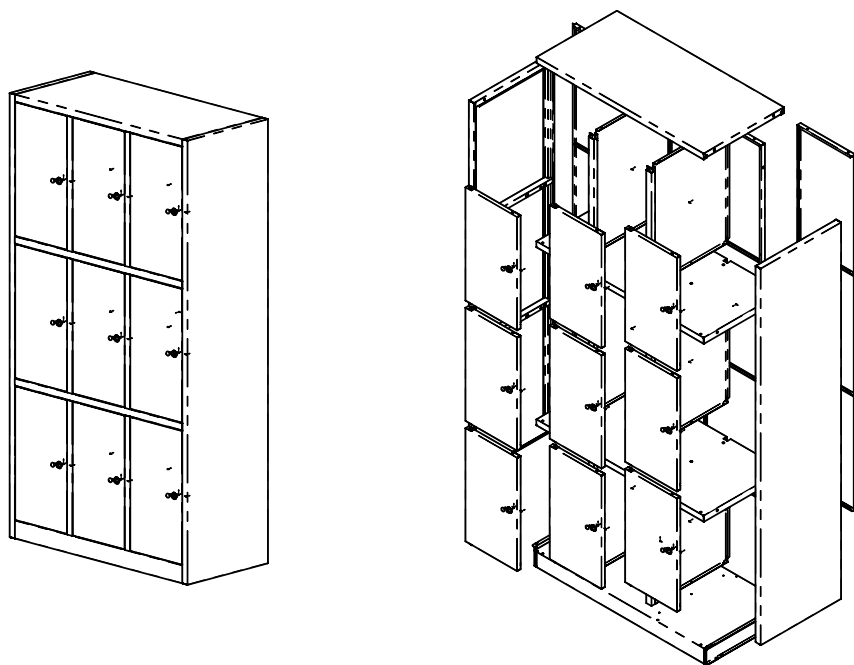
CÔNG TY TNHH NỘI THẤT 190

Địa chỉ: Km91st - QL5 Mới - Hùng Vương - Hồng Bàng - Hải Phòng

Điện thoại: 031 3589 180 - Fax: 031 3589 181.

TỦ SẮT 9 NGĂN (9 CÁCH)

KÍ HIỆU TS-09

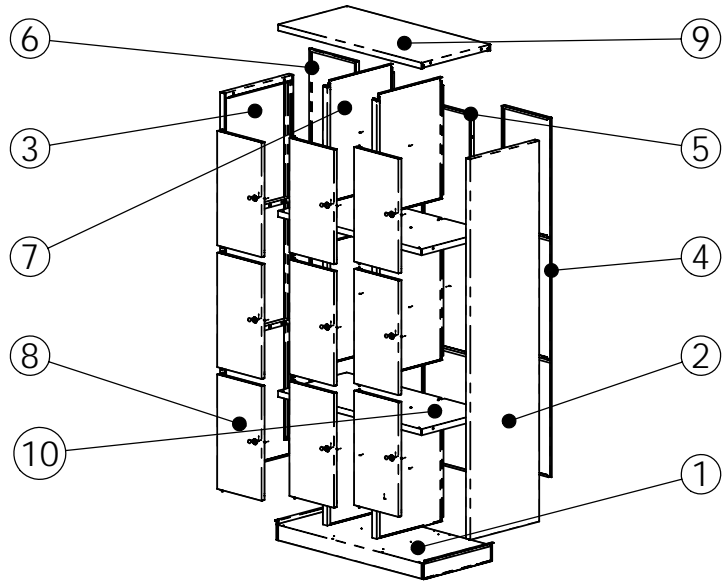


**Tủ “ TS-09 ” có kích thước cơ bản 1830x1000x452.
Tủ chia làm 09 ngăn.
Mỗi ngăn được khóa bằng mỗi khóa riêng biệt.**

1. Bảng thống kê chi tiết phụ kiện

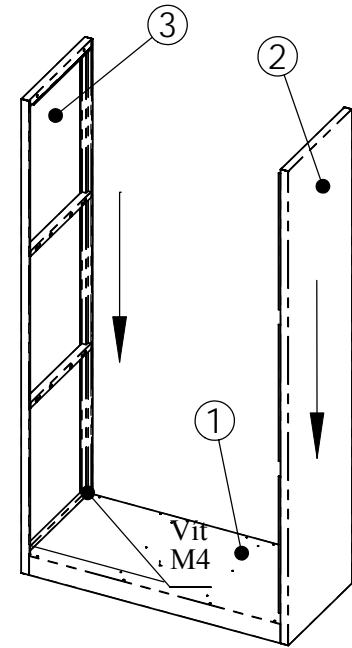
STT	S.L	Tên gọi	Mã	Vị trí	Hình vẽ
1	4	Đế nhựa			
2	9	Bản lề cố định	111		
3	9	Bản lề lò xo	112		
4	9	Tay nắm cửa			
5	9	Khóa còng cong			
6	72	Vít M4x6			
7	20	Vít bu lông M6x10			
8	18	Giảm chấn cánh			

Tổng thể các chi tiết



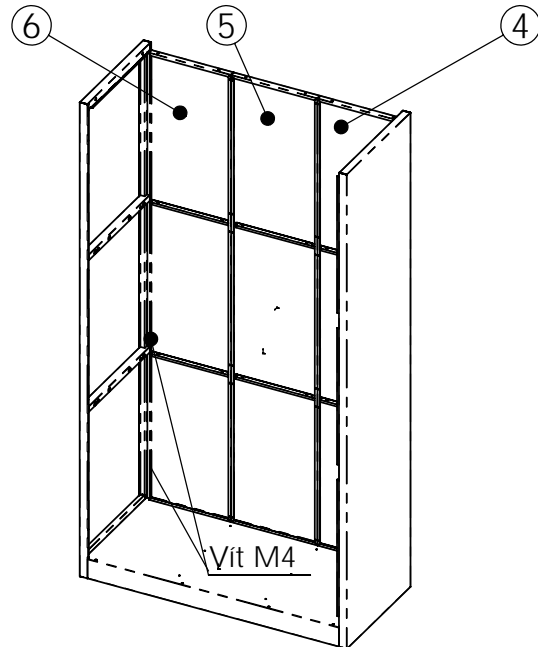
Bước 1

Đặt chi tiết 1 lên nền phẳng. Lắp lần lượt 2 chi tiết 2 và chi tiết 3 theo hướng từ trên xuống (chiều mũi tên). Chú ý chi tiết 2 là chi tiết có thêm phần chặn cánh cửa và được lắp ở phía bên phải theo hướng nhìn từ trước ra sau. Dùng 2 vít M4 mỗi phía nối các chi tiết, vị trí như hình vẽ.



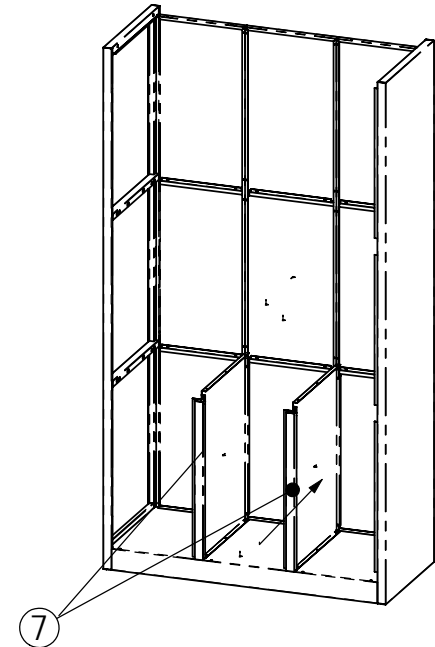
Bước 2

Lắp chi tiết 4, 5 và 6 vào vị trí như hình vẽ, dùng vít M4 cố định trước chi tiết 4 và 6 với các chi tiết 1,2 và 3. Sau đó đẩy chi tiết 5 vào lựa cho các chi tiết nằm trên cùng mặt phẳng. Dùng bulong M6 nối giữa các chi tiết 5 với 4 và 5 với 6. Sau đó dùng vít nối chi tiết 5 với chi tiết 1.



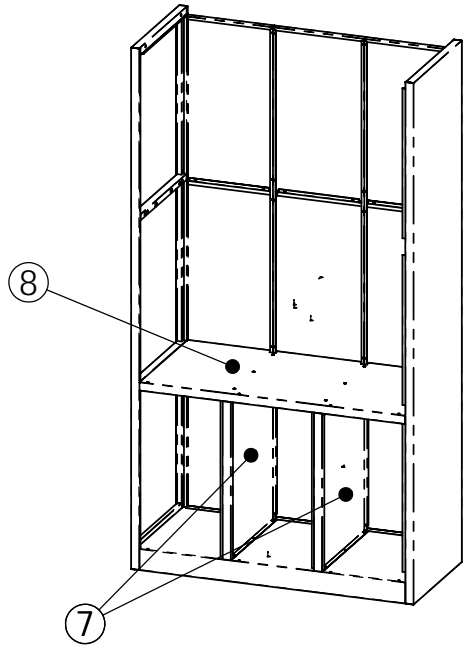
Bước 3

Lắp 2 chi tiết 7 vào vị trí như hình vẽ (đẩy chi tiết 7 từ ngoài vào trong) Sau đó dùng 5 vít M4 để định vị mỗi chi tiết 7 lên tủ. Chú ý chỉ vặn nhẹ vít M4. Sau khi lắp xong tủ thì mới xiết chặt vít M4 ở bước này.



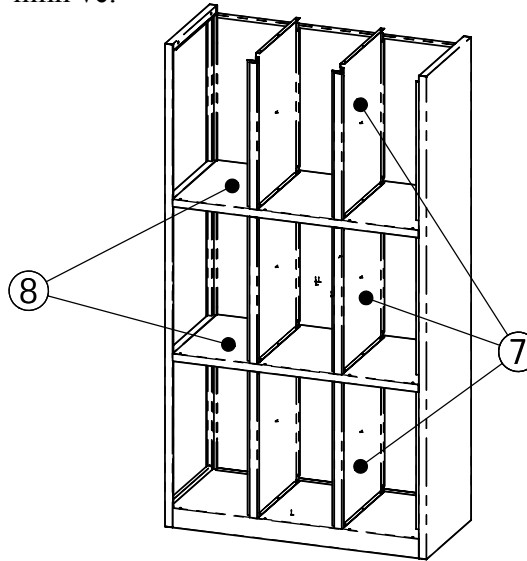
Bước 4

Lắp chi tiết 8 vào vị trí như hình vẽ. Đẩy chi tiết 8 từ ngoài vào trong sau đó từ trên xuống. lựa chọn cạnh của chi tiết 7 cắm vào lỗ trên chi tiết 8. Sau đó dùng vít M4 bắt chi tiết 7 và 8 ở cạnh trước. Tiếp theo lần lượt bắt các vít M4 với các chi tiết ở mặt sau. Dùng bulong M6 bắt với 2 mặt bên của tủ.



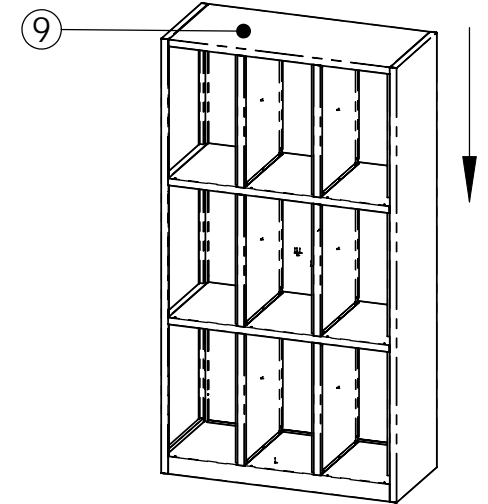
Bước 5

Tiếp tục lắp 2 chi tiết 7 như ở bước 3 rồi lắp chi tiết 8 như bước 4. Thực hiện lần lượt như thế cho các tầng và ngăn còn lại ta được các ngăn tủ như hình vẽ.



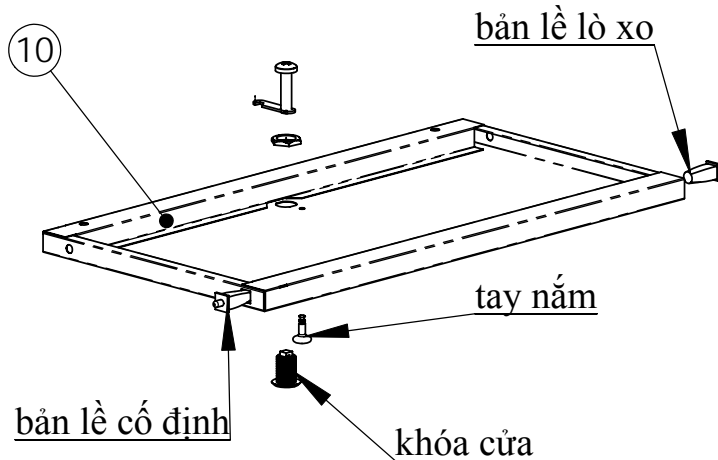
Bước 6

Lắp chi tiết 9 như hình vẽ, theo chiều từ trên xuống. Lựa chọn cạnh chi tiết 7 và lỗ chi tiết 9. Dùng vít M4 bắt chi tiết 9 với chi tiết 7. Sau đó dùng 6 vít M4 cố định chi tiết 9 với các chi tiết 4,5,6. Dùng 4 vít bulong M6 nối chi tiết 8 với chi tiết 2 và 3.



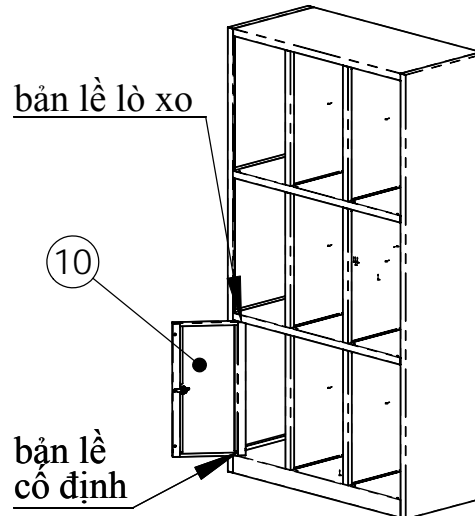
Bước 7

Lắp khóa và tay nắm vào cửa (chi tiết 10). Lắp khóa vặn chặt bulong, sau đó lắp thanh chốt vào khóa. Tiếp đến lắp tay nắm, đẩy tay nắm từ dưới lên. Dùng bulong M4 vặn chặt tay nắm. Cuối cùng lắp bản lề lò xo và bản lề cố định như hình vẽ, mỗi cửa lắp một bản lề cố định và một bản lề lò xo.



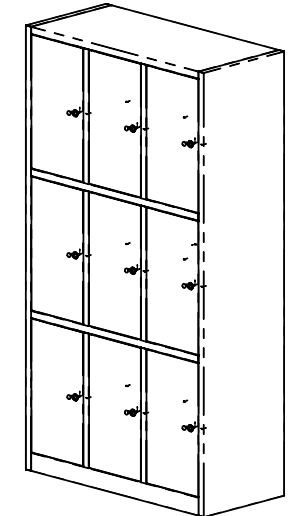
Bước 8

Lắp cửa (chi tiết 10) vào tủ như hình vẽ. lựa chọn bản lề cố định vào phía lỗ dưới sau đó ấn bản lề lò xo ở phía trên xuống và đẩy cửa vào sao cho chốt bản lề khớp vào lỗ phía trên. Lần lượt lắp như vậy cho 9 cửa tủ của 9 ngăn.

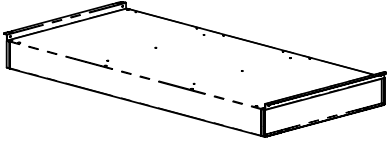
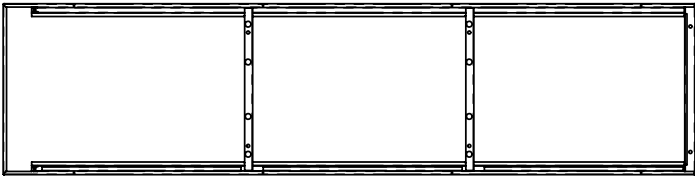

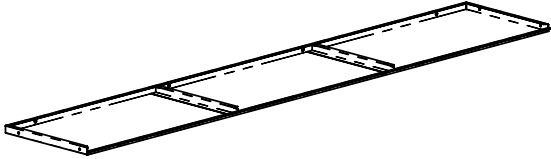
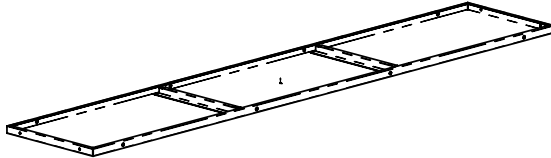
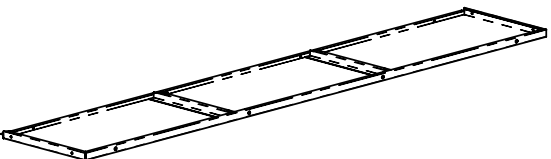
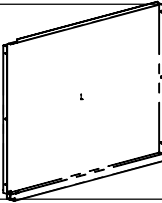
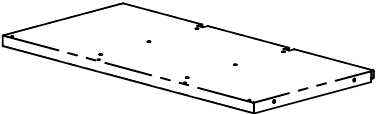
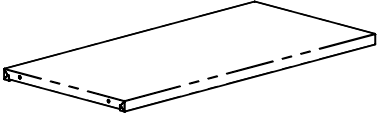


Bước 9

Sau khi lắp xong 9 cửa tủ, lần lượt đóng mở thử từng cửa một, nếu cửa tủ nào còn bị kẹt thì nới lỏng vít ở chi tiết 7 và dịch các ngăn này sang sao cho cửa có thể đóng mở được dễ dàng. Sau đó xét chặt lại các vít và bu lông.



2. Bảng thống kê tấm

STT	S.L	Tên gọi	Hình vẽ
1	1	Tấm đế	
2	1	Thành bên phải	
3	1	Thành bên trái	
4	1	Mặt sau phải	
5	1	Mặt sau giữa	
6	1	Mặt sau trái	
7	6	Ngăn giữa	
8	2	Ngăn chia	
9	1	Nóc tủ	
10	9	Cửa tủ	