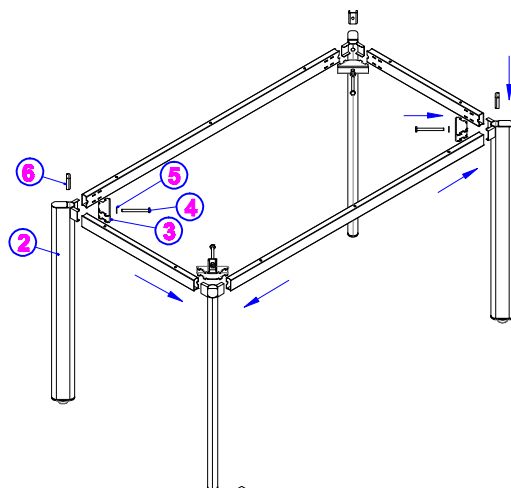




## CÔNG TY CỔ PHẦN NỘI THẤT 190

Địa chỉ: Km 89 - Quốc lộ 5 - Thôn Mỹ Tranh - Xã Nam Sơn - Huyện An Dương - Hải Phòng  
Tel : 0313-589180 FAX : 0313-589181

### HƯỚNG DẪN LẮP RÁP BÀN OVAL - BLD05

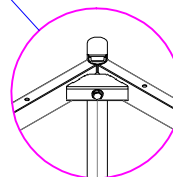


#### CHI TIẾT - CỤM CHI TIẾT

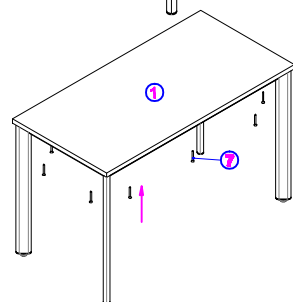
1 - Mặt bàn	: 01 cái
2 - Chân	: 04 cái
3 - Khóa góc	: 04 cái
4 - Bulong M8x80	: 04 cái
5 - Long đan 8	: 04 cái
6 - Ecu khóa	: 04 cái

#### Phụ kiện

7 - Vít gỗ M6x60 (theo bản)



Sau khi vặn chặt



#### Hướng dẫn lắp ráp Bàn Oval

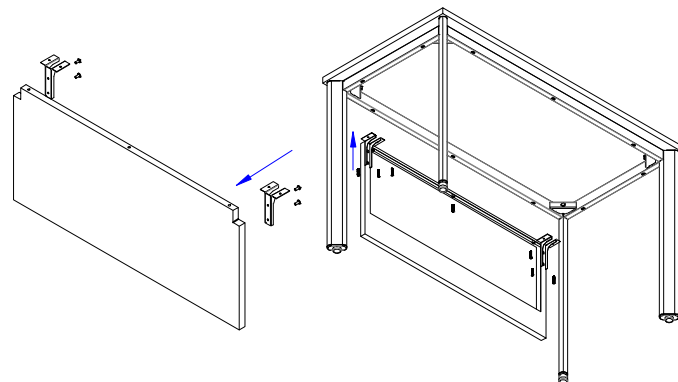
##### BƯỚC 1

- Đặt Chân và gá lần lượt các Thanh giằng vào chân như bản vẽ. Điều chỉnh các thanh giằng ôm sát chân.
- Thả 4 Ecu khóa vào lỗ mặt trên chân. Chú ý chiều cong hướng vào tâm bàn.
- Gá các Khóa góc vào các lỗ trên 2 thanh giằng của chân.
- Lồng Long đan vào Bulong, sau đó đút qua lỗ Khóa góc và lỗ trên chân, vặn lên kết nối với Ecu Khóa.

**Chú ý:** Gá lỏng 4 góc chân, sau đó vặn chặt đều 4 góc chân.

##### BƯỚC 2

- Gá Mặt bàn cân, đều với khung. Bật mặt bàn với khung bằng các Vít gỗ.



#### Lắp ráp Yếm bàn:

##### BƯỚC 1

- Bật yếm và 2 Ke góc bằng 4 Vít M6 như bản vẽ. Chính mặt chân ke góc bằng mặt của yếm.

##### BƯỚC 2

- Bật cụm Ke và Yếm lên mặt bàn bằng 4 vít gỗ qua 4 lỗ trên Ke góc.
- Chú ý:** Gá mặt ngoài Yếm sát mặt trong của thanh giằng. Nếu bàn có hộp tủ gỗ thì cạnh bên sát mặt hộp tủ gỗ.
- Bật 3 vít gỗ còn lại lên mặt bàn qua 3 lỗ trên yếm