

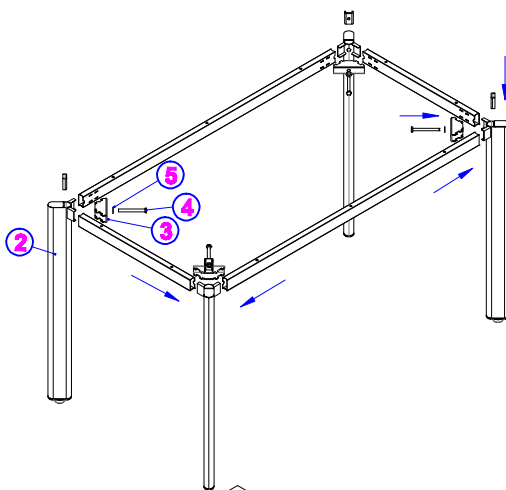
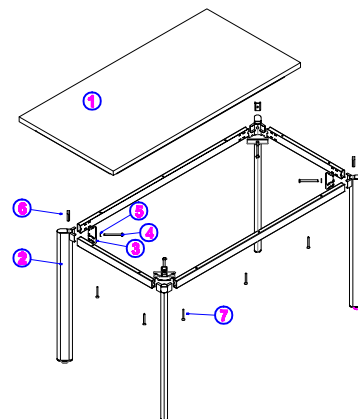
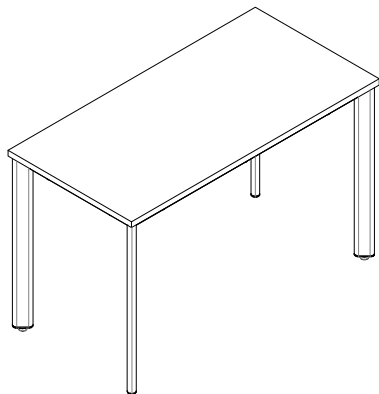


CÔNG TY CỔ PHẦN NỘI THẤT 190

Địa chỉ: Km 89 - Quốc lộ 5 - Thôn Mỹ Tranh - Xã Nam Sơn - Huyện An Dương - Hải Phòng
Tel : 0313-589180 FAX : 0313-589181

HƯỚNG DẪN LẮP RÁP BÀN OVAL

BCO12, BCO14, BCO16 và HD
BZCO, BH18CO, BH24CO

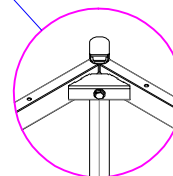


CHI TIẾT - CỤM CHI TIẾT

- | | |
|------------------|----------|
| 1 - Mặt bàn | : 01 cái |
| 2 - Chân | : 04 cái |
| 3 - Khóa góc | : 04 cái |
| 4 - Bulong M6x80 | : 04 cái |
| 5 - Long đen 8 | : 04 cái |
| 6 - Ecu khóa | : 04 cái |

Phụ kiện

7 - Vít gỗ M6x60 (theo bàn)



Sau khi vặn chặt

BƯỚC 1

- Đặt Chân và gá lần lượt các Thanh giằng vào chân như bản vẽ. Điều chỉnh các thanh giằng ôm sát chân.
- Thả 4 Ecu khóa vào lỗ mặt trên chân. Chú ý chiều cong hướng vào tâm bàn.
- Gá các Khóa góc vào các lỗ trên 2 thanh giằng của chân.
- Lắp Long đen vào Bulong, sau đó đút qua lỗ Khóa góc và lỗ trên chân, vặn lên kết ren với Ecu Khóa.

Chú ý: Gá lỏng 4 góc chân, sau đó vặn chặt đều 4 góc chân.

BƯỚC 2

- Gá Mặt bàn cân, đều với khung. BẮT mặt bàn với khung bằng các Vít gỗ.

