

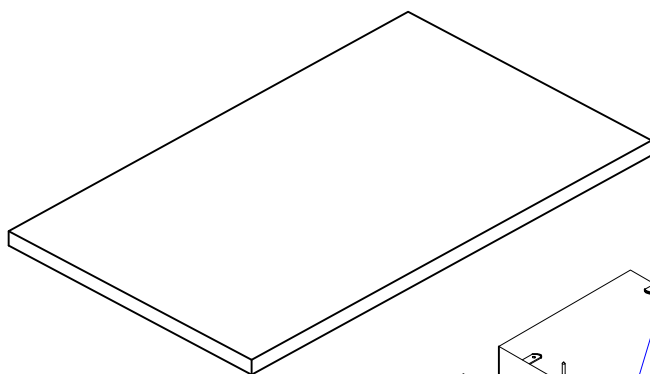


## CÔNG TY CỔ PHẦN NỘI THẤT 190

Địa chỉ: Km 89 - Quốc lộ 5 - Thôn Mỹ Tranh - Xã Nam Sơn - Huyện An Dương - Hải Phòng  
Tel : 0313-589180 FAX : 0313-589181

### HƯỚNG DẪN LẮP RÁP BÀN OVAL

BCO12-H5, BCO14-H5, BHC16-H5 và HĐ  
BZ14-H5, BZ16-H5 và HĐ  
BL14-H5, BL16-H5 và HĐ



#### CHI TIẾT - CỤM CHI TIẾT

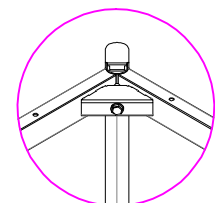
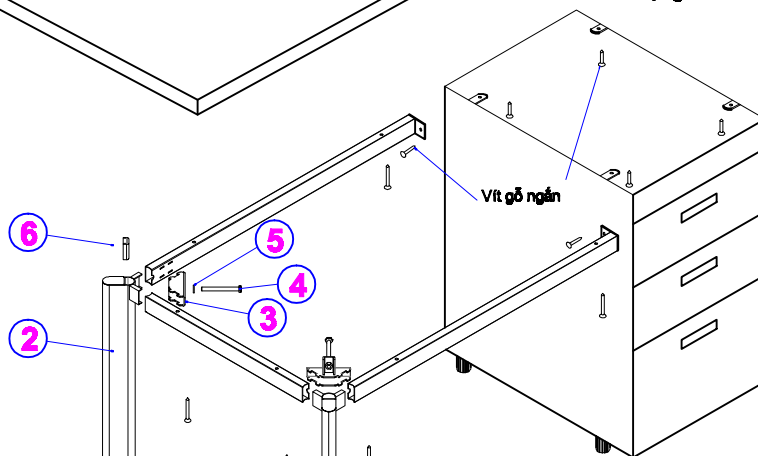
1 - Mặt bàn	: 01 cái
2 - Chân dài	: 02 cái
3 - Khóa góc	: 04 cái
4 - Bulong M6x80	: 04 cái
5 - Long đen 8	: 04 cái
6 - Ecu khóa	: 04 cái

#### Phụ kiện

7 - Vít gỗ M6x80 (theo bàn)

Chân ngắn : 02 cái

Hộc gỗ : 01 cái



Sau khi vặn chặt

#### **BƯỚC 1**

- Đặt Chân và gá lên trượt ốc Thanh giằng vào chân như bên vẽ. Điều chỉnh ốc thanh giằng ôm sát chân.
- Thả 4 Ecu khóa vào lỗ mặt trên chân. Chú ý chiều cong hướng vào tâm bàn.
- Gá ốc Khóa góc vào các lỗ trên 2 thanh giằng của chân.
- Lắp Long đen vào Bulong, sau đó đút qua lỗ Khóa góc và lỗ trên chân, vặn liên kết ren với Ecu Khóa.

**Chú ý:** Gá lồng góc chân, sau đó vặn chặt đều góc chân.

#### **BƯỚC 2**

- BẮT thanh giằng vào hộc bằng vít gỗ ngắn.
- Gá Mặt bàn cân, đều với khung. BẮT mặt bàn với khung bằng các Vít gỗ.