



CÔNG TY CỔ PHẦN NỘI THẤT 190

Địa chỉ: Km 89 - Quốc lộ 5 - Thôn Mỹ Tranh - Xã Nam Sơn - Huyện An Dương - Hải Phòng
Tel : 0313-589180 FAX : 0313-589181

HƯỚNG DẪN LẮP RÁP BÀN OVAL

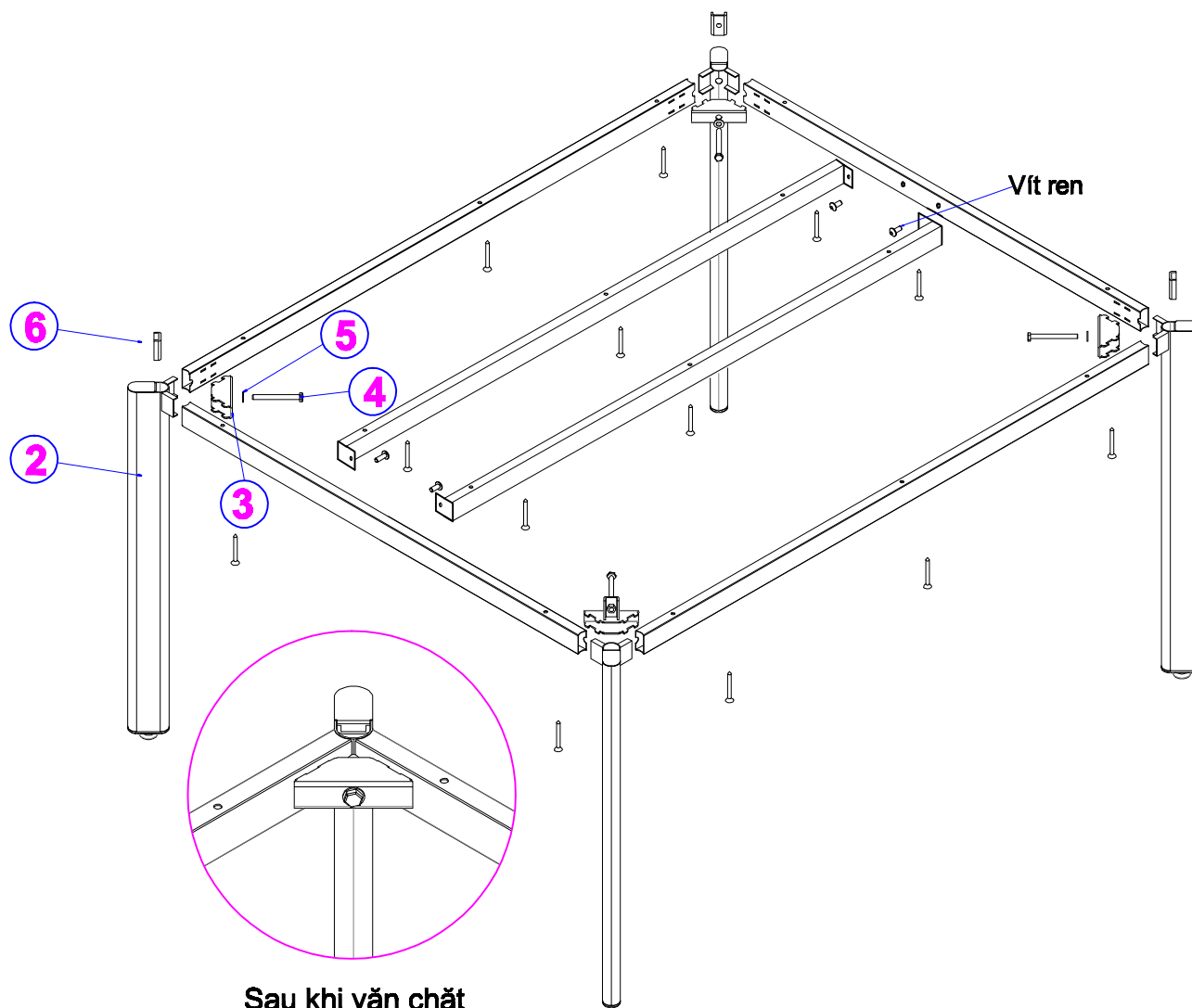
BCO 12-2, BCO 14-2, BOC16-2 và HĐ

CHI TIẾT - CỤM CHI TIẾT

1 - Mặt bàn	: 01 cái
2 - Chân	: 04 cái
3 - Khóa góc	: 04 cái
4 - Bulong M8x80	: 04 cái
5 - Long đen 8	: 04 cái
6 - Ecu khóa	: 04 cái

Phụ kiện

7 - Vít gỗ M6x60 (theo bàn)



BƯỚC 1

- Đặt Chân và gá lần lượt các Thanh giằng vào chân như hình vẽ. Điều chỉnh các thanh giằng ôm sát chân.
 - Thả 4 Ecu khóa vào lỗ mặt trên chân. Chú ý chiều cong hướng vào tâm bàn.
 - Gá các Khóa góc vào các lỗ trên 2 thanh giằng của chân.
 - Lồng Long đen vào Bulong, sau đó đút qua lỗ Khóa góc và lỗ trên chân, vặn lên kết ren với Ecu Khóa.
- Chú ý:** Gá lồng 4 góc chân, sau đó vặn chặt đều 4 góc chân.

BƯỚC 2

- Gá Mặt bàn cân, đều với khung. Bật mặt bàn với khung bằng các Vít gỗ.