



RHEEM HILINE® 52D SERIES SOLAR WATER HEATER

MÁY NƯỚC NÓNG NĂNG LƯỢNG MẶT TRỜI RHEEM HILINE



NĂNG LƯỢNG

4-5

NGƯỜI
SỬ DỤNG

180 -
300 L

DUNG TÍCH

5
YEAR

BẢO HÀNH



MODEL NO.
52D300/2NPT



► SẢN PHẨM NHẬP KHẨU TỪ ÚC

ĐẶC TÍNH

- Lòng bình chứa được tráng lớp men bóng, chống ăn mòn tối ưu nhất, giảm thất thoát nhiệt ít nhất.
- Lớp cách nhiệt PU giúp máy ít tổn thất nhiệt lượng.
- Dung tích : 180L & 300L
- Hiệu quả:
 - ✓ Tiết kiệm năng lượng sử dụng lên đến 65%(theo chuẩn Úc).
 - ✓ Giảm thải được khí CO2 so với máy dung điện thông thường
 - ✓ Không cần sử dụng bơm để tăng áp nước nóng mà vẫn đáp ứng được áp lực nước đủ cung cấp cho tất cả các vòi trong cùng một thời điểm. Vì đây là hệ chịu áp
 - ✓ Dùng điện rất ít
 - ✓ Chỉ phí bảo trì thấp
 - ✓ Tấm thu nhiệt: dạng phẳng, được sản xuất bằng kính cường lực, có khả năng chống vỡ, sử dụng các ống dẫn nước bằng đồng nên chịu được áp lực cao
- Bảo hành 05 năm cho bình chứa và tấm thu nhiệt
- Bảo hành 02 năm cho linh kiện

TẠI SAO LỰA CHỌN HILINE ?

Thiết kế tinh gọn, tiết kiệm không gian. Có thể lắp đặt khung trên mái nghiêng hoặc mái bằng.

Rheem Hiline là máy nước nóng NLMT đã được kiểm chứng thực tế cho thấy độ tin cậy cao, nguyên lí hoạt động của máy đơn giản và có tính khoa học.

Quy trình hoạt động của máy: nhận nước từ bồn chứa qua các ống đồng bên trong có tấm thu nhiệt, năng lượng nhiệt được hấp thụ qua tấm thu truyền vào nước trực tiếp, làm nước nóng lên và cung cấp cho bình chứa, quá trình lặp lại giúp cho bình chứa luôn luôn nóng.

CÁC TÍNH NĂNG TĂNG CƯỜNG

Máy Rheem Hiline có tính năng tự động chuyển sang chế độ dùng điện trở để gia nhiệt. Để luôn giữ nước ở nhiệt độ trên 58 °C, đáp ứng cho mọi điều kiện thời tiết khắc nghiệt.

☎ 08 6700 3788

COMES ON STEADY, HOT AND STRONG

INSTALL A





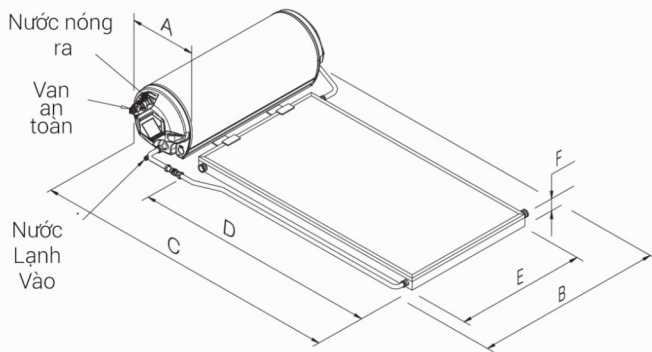
RHEEM HILINE® 52D SERIES SOLAR WATER HEATER

MÁY NƯỚC NÓNG NĂNG LƯỢNG MẶT TRỜI RHEEM HILINE

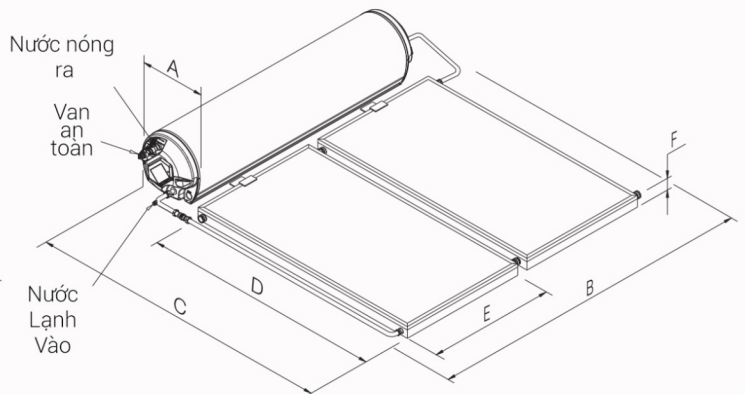
ELECTRIC

MODEL		52D180/1NPT	52D300/2NPT
Dung tích bình chứa	L	180	300
Bộ thu năng lượng mặt trời	NPT200	1	2
Lượng nước tăng cường (hỗ trợ điện)	L	90	150
Số người sử dụng		5-6	8-10
Kích thước và đặc điểm kỹ thuật			
Chiều cao (A)	mm	510	510
Chiều rộng (B)	mm	1595	2410
Chiều dài (C)	mm	2480	2480
Độ dày tấm thu nhiệt (D)	mm	1934	1934
Chiều rộng tấm thu nhiệt (E)	mm	1024	2100
Chiều dài tấm thu nhiệt (F)	mm	79	79
Trọng lượng rỗng bình chứa	kg	61	90
Trọng lượng đầy đủ bình chứa	kg	241	390
Trọng lượng rỗng - tấm thu nhiệt	kg	39	78
Trọng lượng đầy đủ - tấm thu nhiệt	kg	41	82
GIÁ		55.000.000^{vnd}	73.000.000^{vnd}

180 Lit Hiline



300Lit Hiline



STCs

Chương trình công nghệ Small - scale (STCs) là một động lực tài chính để khuyến khích lắp đặt máy nước nóng năng lượng mặt trời được cung cấp theo chương trình do Chính phủ Liên bang vận hành.

Bản đồ này cho thấy các vùng khí hậu ở Úc sẽ xác định số lượng STCs được phân bổ cho một máy nước nóng năng lượng mặt trời được phê duyệt.

Để yêu cầu quyền lợi STCs của bạn, chỉ cần điền vào mẫu yêu cầu STCs. Truy cập www.rheem.com.au/rebates để tìm hiểu có bao nhiêu STC áp dụng cho Rheem MPI Series I13 theo vùng và để tải xuống biểu mẫu yêu cầu STCs.

¹ Giảm năng lượng tới 65% dựa trên mô hình mô phỏng TRNSYS được phê duyệt của Chính phủ Úc với một bộ thu 2 x NPT200 và sử dụng tải trung bình ở Vùng 3 và áp dụng khi thay thế máy nước nóng bằng máy nước nóng tăng áp điện mặt trời Rheem.

² Bất kỳ khoản tiết kiệm tài chính nào cũng sẽ khác nhau tùy thuộc vào loại hệ thống Solar Solar được lắp đặt, định hướng và độ nghiêng của các bộ thu năng lượng mặt trời, loại máy nước nóng được thay thế, tiêu thụ nước nóng và giá nhiên liệu. Tiết kiệm tài chính tối đa từ hóa đơn nước nóng của bạn là có thể đạt được khi thay thế một máy nước nóng điện theo biểu giá liên tục.

³ Mô hình tăng điện chỉ.

⁴ Tiêu chí đủ điều kiện áp dụng.

⁵ Điều kiện bảo hành: bể năng lượng mặt trời - 5 năm cung cấp cho xi lanh và bộ thu năng lượng mặt trời, 3 năm lao động trên xi lanh, 1 năm lao động trên các bộ thu năng lượng mặt trời, cung cấp 1 năm và lao động trên các bộ phận khác; tăng cường đồng chảy liên tục - cung cấp 10 năm về trao đổi nhiệt, 3 năm lao động về trao đổi nhiệt, 3 năm cung cấp và lao động trên các bộ phận khác. Chỉ áp dụng cho một gia đình duy nhất gia đình. Các điều kiện được áp dụng, xem phần bảo hành của Rememem được nêu trong sản phẩm Hướng dẫn dành cho chủ sở hữu của bạn hoặc xem tại www.rheem.com.au. Điện thoại 131 031 để biết chi tiết.

* Thương hiệu đã đăng ký của Rheem Australia Pty Ltd.

** Thương hiệu của SAI Toàn cầu.



SHOWROOM: KL 07, Khu Biệt Thự Kim Long, Đường Nguyễn Hữu Thọ Quận 7, Tp. Hồ Chí Minh
HOTLINE: 08 6700 3788

