



COME ON IN AND DISCOVER ELICA'S FOURTH DIMENSION.

The versatility of the functions ranging from light to extraction and cooking translate into models with an innate wow factor. Taking the product apart to discover its diversified inner workings and accessories, each one essential for its operation, gives you the opportunity to get a much more comprehensive view of the object.

The quality of the materials, the attention to detail, the passion for the design, captured in their essence, become the key features which transmit an emotion.

The exact emotion that represents the fourth dimension of Elica products.

HÃY ĐẾN VÀ KHÁM PHÁ CHIỀU KHÔNG GIAN THỨ TƯ CỦA ELICA.

Tính linh hoạt của các chức năng từ ánh sáng đến hút mùi và nấu ăn chuyển đổi thành các phiên bản với những yếu tố đáng kinh ngạc. Khi khám phá các hoạt động bên trong sản phẩm và phụ kiện đa dạng của nó, mỗi chi tiết đều cần thiết và tối ưu, mang đến cho bạn cơ hội có được cái nhìn toàn diện hơn về sản phẩm.

Chất lượng của vật liệu, sự chú ý đến từng chi tiết, niềm đam mê thiết kế, nắm bắt được bản chất của chúng, tất cả trở thành những đặc điểm chính để truyền tải cảm xúc.

Cảm xúc chân thật chính là đại diện cho chiều không gian thứ tư của sản phẩm Elica.



FRAME AND DISCOVER

ELICA IS SURPRISE AND PASSION, INNOVATION AND TRADITION, INTUITION AND COURAGE.

Every day, we work to satisfy and surprise our customers with solutions that bring together design, experience, reliability, know-how and style.

We began life in Italy in 1970 and grew up in the world. From the very beginning, we applied the principles of Italian design to our kitchen hoods and we used the most innovative technological tools. Over the years, we have revolutionised the image of hoods and the Elica brand has become a household name worldwide.

Our evolution has led us to explore the field of cooking with surprising solutions, conceived from an intuition, a change of perspective that led to the creation of the NikolaTesla line of aspirating induction hobs, winner of numerous international awards, including the renowned Compasso d'Oro ADI.

Today, attention to detail, the expert use of the best materials and an artisan approach are the hallmarks of our offer and translate into ranges in which the perfection of industrial production is combined with extensive artisan experience, to create one-of-a-kind products capable of surprising and thrilling.

All our innovations are created with one purpose: to amaze, thrill and make our customers happy.

ELICA LÀ BẤT NGỜ VÀ ĐAM MÊ, ĐỔI MỚI VÀ TRUYỀN THỐNG, TRỰC GIÁC VÀ DŨNG CẢM.

Mỗi ngày, chúng tôi làm việc để làm hài lòng và gây ngạc nhiên cho khách hàng bằng các giải pháp kết hợp giữa thiết kế, trải nghiệm, độ tin cậy, bí quyết và phong cách.

Chúng tôi bắt đầu ở Ý vào năm 1970 và phát triển lớn mạnh trên toàn thế giới. Ngay từ những ngày đầu tiên, chúng tôi đã áp dụng các nguyên tắc thiết kế mang đậm phong cách Ý cho các sản phẩm máy hút mùi nhà bếp và áp dụng các công cụ công nghệ tiên tiến nhất. Trong những năm qua, chúng tôi đã cách mạng hóa hình ảnh của máy hút mùi và thương hiệu Elica đã trở thành một cái tên dành cho các sản phẩm gia đình trên toàn thế giới.

Sự phát triển đã dẫn dắt chúng tôi khám phá lĩnh vực nấu ăn với các giải pháp đáng ngạc nhiên, hình thành từ một trực giác, một sự thay đổi của quan điểm dẫn đến việc tạo ra dòng sản phẩm bếp từ hút mùi mang tên NikolaTesla, "người chiến thắng" trong nhiều cuộc thi hay các giải thưởng mang tầm quốc tế, bao gồm giải thưởng Compasso d'Oro ADI nổi tiếng.

Ngày nay, nhờ vào sự chú ý đến từng chi tiết, các chuyên gia đã biết cách sử dụng các vật liệu sao cho tốt nhất đi kèm với việc tiếp cận các thao tác thủ công, chính là những điểm nổi bật trong dịch vụ của chúng tôi; sự hoàn hảo của sản xuất công nghiệp được kết hợp với kinh nghiệm thủ công sâu rộng, để tạo ra những sản phẩm có một không hai đầy ngạc nhiên và thú vị.

Tất cả những đổi mới của chúng tôi được tạo ra với một mục đích: gây ngạc nhiên, hồi hộp và làm cho khách hàng hài lòng

MỤC LỤC

SẢN PHẨM CAO CẤP 16

ÁP TƯỜNG 18

08 Tính năng sản phẩm
14 Elica Connect



MOON
18



THIN
19

16 SẢN PHẨM PHỔ THÔNG
18 ÁP TƯỜNG
22 HÚT MÙI ĐẢO
25 ÂM TỬ



JOY
18



ADÉLE
19

26 SẢN PHẨM NGHỆ THUẬT ĐẲNG CẤP
28 KIẾN TRÚC ẮN TƯỢNG
33 ÁP TƯỜNG
44 HÚT MÙI ĐẢO
48 ĐẢO ĐÈN
53 ÂM BÀN
54 ÂM TỬ
56 ÂM TRẦN



GALAXY
18



APLOMB
20



TUBE
20

60 SIÊU PHẨM NIKOLATESLA
66 NIKOLATESLA
76 BẾP RATIO



SHEEN-S
20



SHY-S
20

84 LÒ NƯỚNG VÀ VI SÓNG



MAJESTIC
21



L'ESSENZA
21

92 TỦ RƯỢU



HÚT MÙI ĐẢO 22



GALAXY ISLAND
22



THIN ISLAND
22



JOY ISLAND
22



ADÉLE ISLAND
23



MOON ISLAND
23



TUBE ISLAND
24



ZENITH
24



EASY UX
24



JUNO
24

ÂM TỬ 25



HIDDEN 2.0
25



LANE
25



BOXIN PLUS
25

SẢN PHẨM NGHỆ THUẬT ĐẲNG CẤP

26

KIẾN TRÚC ẨM TỰƠNG

28



OPEN SUITE
SUPERIOR
28
ELICA CONNECT



OPEN SUITE
29
ELICA CONNECT



IKONA MAXXI
PURE
30
ELICA AIR PURE



NUAGE
31



YE
32

ẤP TƯỜNG

33



HAIKU
33



BIO
34



METEORITE
35



SWEET
36



SUPER PLAT
37
ELICA CONNECT



PLAT
38



RULES
39



BLOOM-S
40



BLOOM
41



OM AIR
42



PRO EUROPA
43

HÚT MÙI ĐẢO

44



HAIKU ISLAND
44



BIO ISLAND
45



METEORITE ISLAND
46



IKONA ISLAND
47

ĐẢO ĐÈN 48



INTERSTELLAR
48



SEASHELL
49



ÉDITH
50



PIX
51



IKONA LIGHT
52

ÂM BÀN 53



GETUP
53
ELICA CONNECT

ÂM TỦ 54



HIDDEN 2.0 @
54
ELICA CONNECT



CT35 PRO
55

ÂM TRẦN 56



LULLABY@
56
ELICA CONNECT



SKYDOME
57



ILLUSION
58



HILIGHT GLASS
59

SIÊU PHẨM NIKOLATESLA

60



NIKOLATESLA
SWITCH
66



NIKOLATESLA
ONE HP
68



NIKOLATESLA
LIBRA
69



NIKOLATESLA
PRIME
70



NIKOLATESLA
FLAME
71



NIKOLATESLA
FIT
72



NIKOLATESLA
PRIME S
73



NIKOLATESLA
FIT XL
74



NIKOLATESLA
UNPLUGGED
75

BẾP RATIO

76



RATIO 702 BL
78



RATIO 874 BL
80



RATIO 604 PLUS
81



RATIO 804 PLUS
82



RATIO 302 PLUS
83

LÒ NƯỚNG & VI SÓNG VIRTUS

84



VIRTUS COMBI
645 TFT
88



VIRTUS MULTI
60 DD
89



VIRTUS MULTI
90 TFT
90



VIRTUS MULTI
60 TFT
91

TỦ RƯỢU VERITAS

92



VERITAS BI24
96



VERITAS BI36
97



PRODUCT FEATURES

NHỮNG TÍNH NĂNG ƯU VIỆT

HÚT KHÓI / KHỬ MÙI



CONNECTIVITY

With the increasing widespread diffusion of the IoT world, it has become common practice to manage all your devices with a wi-fi connection. We can now control our extraction hood with the dedicated Elica app or through voice control to turn it on or off, adjust the extraction speed or intensity and the colour of the light, simply with a click or the help of the most popular vocal assistants. The app also becomes a useful tool for maintaining the product, thanks to periodic notifications which report on its status, any cleaning operations required or filters that need replacing.

Với sự lan tỏa của thế giới IoT, việc quản lý tất cả các thiết bị của bạn bằng kết nối wi-fi trở nên phổ biến. Giờ đây, chúng ta có thể điều khiển máy hút bằng ứng dụng Elica Connect hoặc thông qua điều khiển bằng giọng nói để bật/tắt, điều chỉnh tốc độ hoặc lực hút và màu sắc của ánh sáng, chỉ bằng một cú nhấp chuột hoặc với sự trợ giúp của ứng dụng trợ lý thông minh. Elica Connect cũng trở thành một công cụ hữu ích để bảo trì sản phẩm, nhờ các thông báo định kỳ về trạng thái của sản phẩm, yêu cầu vệ sinh hoặc thay thế bộ lọc.



SPECIAL MATERIAL

In the quest for attractive products to show off but which have a functional, everyday use, materials play a key role. They can make the difference by becoming an attractive signature feature or by disappearing into the background and by being easy to maintain in the long term. They are fundamental in the process of innovation, forming the basis of an attractive look and a fulfilling user experience. Elica selects materials in which sturdiness, easy cleaning and aesthetic impact are combined in a perfect balance. The wide selection of nishes available offers maximum freedom of choice whatever the setting.

Trong sứ mệnh tạo ra các sản phẩm có thiết kế thu hút nhưng vừa có chức năng phục vụ cho nhu cầu sử dụng hằng ngày, vật liệu đóng một vai trò quan trọng. Chúng có thể tạo ra sự khác biệt bằng cách trở thành một đặc điểm thu hút riêng hoặc bằng cách hòa mình và dễ dàng duy trì trong thời gian dài. Chúng là nền tảng trong quá trình đổi mới, hình thành những giao diện hấp dẫn và trải nghiệm người dùng hoàn hảo. Elica lựa chọn các vật liệu có độ bền, dễ lau chùi và tác động thẩm mỹ được kết hợp một cách cân bằng tuyệt vời. Nhiều lựa chọn hoàn thiện có sẵn mang đến sự tự do tối đa trong việc lựa chọn cho bất kỳ phong cách nào.



BACK ASPIRATION

There are now more ways of installing your extraction hood. On models with this function, it is possible to rotate the conveyor and directly connected the hood with the outlet in the wall behind it or in other models, the special architecture of the product allows the wall outlet to be created with a 90-degree elbow pipe. Thus, you can rely on maximum extraction while preserving the original outward appearance of the product which will not be modified by pipes or additional visible flues.

Hiện nay có nhiều phương pháp để lắp đặt máy hút mùi. Với các model máy có chức năng này, bạn có thể xoay băng tải và gắn trực tiếp máy hút mùi với lỗ thoát trên tường phía sau nó, hoặc trong các dòng máy khác, cấu trúc đặc biệt của sản phẩm cho phép kết nối lỗ thoát trên tường, tạo ra với một ống khuỷu 90 độ. Do đó, bạn có thể khai thác tối đa kết quả vận hành và lắp đặt sản phẩm trong khi vẫn giữ được hình thức bên ngoài ban đầu, không bị ảnh hưởng bởi các đường ống có thể bị nhìn thấy.



TOTAL INTEGRATION

The total look trend is becoming increasingly popular in kitchens now, guaranteeing a uniform, linear design with respect to the space. The Total Integration products have been designed to be seamlessly integrated into the kitchen whilst maintaining harmony with the surroundings.

Xu hướng phối tổng thể ngày càng trở nên phổ biến trong nhà bếp hiện nay, đảm bảo một thiết kế đồng nhất, tuyến tính đối với không gian. Các sản phẩm Tích hợp Toàn diện đã được thiết kế để tích hợp liền mạch vào nhà bếp trong khi vẫn duy trì sự hài hòa với môi trường xung quanh.

HÚT KHÓI / KHỬ MÙI



COMFORT SILENCE

With the widespread tendency to design open-plan kitchens joined to the living room, it has become important to be able to rely on hoods with a greater extraction capability which are quieter, so they do not intrude on the surroundings. Thanks to Comfort Silence, the sound level of Elica extraction hoods at maximum extraction speed does not disturb or interfere with the conversation of those present.

Với xu hướng thiết kế nhà bếp không gian mở nối liền với phòng khách ngày càng phổ biến, điều quan trọng là cần một chiếc máy hút mùi có công suất hút lớn hơn, hoạt động êm ái hơn để không xâm phạm môi trường xung quanh. Nhờ tính năng Comfort Silence, mức âm thanh của máy hút mùi Elica ở tốc độ hút tối đa cũng không làm phiền hoặc cản trở cuộc trò chuyện của những người hiện đang có mặt.



SUPER EASY INSTALLATION

With the exclusive Elica system, installation can be done in total safety in just a few steps, safeguarding the look of the product and the space in which it is positioned. After the hood is automatically locked in position, the fastening points can be finely adjusted to preserve the linear design of the kitchen and ensure perfect integration of the hood in the room. A simple, hard-wearing and safe solution.

Với hệ thống độc quyền của Elica, việc lắp đặt có thể được thực hiện hoàn toàn an toàn chỉ trong vài bước, bảo vệ vẻ ngoài của sản phẩm và không gian mà nó được lắp đặt. Sau khi máy hút mùi tự động được khóa vào vị trí, các điểm khóa có thể được điều chỉnh tinh vi để bảo toàn thiết kế tuyến tính của nhà bếp và đảm bảo sự tích hòa hảo của máy hút mùi. Một giải pháp đơn giản, cứng cáp và an toàn.



LONG LIFE FILTER

To ensure the best performance and long-term duration of your hood, the traditional filters must be replaced every 3-6 months. To simplify the maintenance operations, Elica has designed the innovative, regenerable Long Life odour filter which lasts up to three years. Just wash it with hot water and neutral soap or in the dishwasher at 65° and dry it in the oven at 100° for ten minutes every two months to keeping it looking good as new. The level of efficiency is about 60%.

Để đảm bảo máy hút mùi hoạt động tốt nhất và lâu dài, các bộ lọc truyền thống phải được thay sau mỗi 3-6 tháng. Để đơn giản hóa các hoạt động bảo trì, Elica đã thiết kế bộ lọc mùi Long Life đột phá, có thể tái tạo, kéo dài đến 3 năm. Chỉ cần vệ sinh bằng nước nóng và xà phòng trung tính hoặc trong máy rửa chén ở 65°, sấy khô trong lò ở 100° trong mười phút hai tháng một lần để giữ cho bộ lọc như mới. Mức độ hiệu quả là khoảng 60%.



LONG LIFE FILTER ++

Long Life Filter ++ is the innovative filter studied by Elica for maximum performance. This filter guarantees efficient filtering in excess of 80% against a market average of around 60%. This odour filter can be regenerated and lasts for up to a maximum of three years, thus avoiding frequent and wasteful replacements. To maintain these characteristics, the filter must be regenerated every two or three months in hot water and neutral soap or in the dishwasher at 65° and dried in the oven in the oven at 100° for ten minutes to keeping it looking good as new. The perfect solution if you like trying out challenging dishes which take a long time to cook.

Long Life Filter ++ là bộ lọc siêu bền cải tiến do Elica nghiên cứu để đạt hiệu suất tối đa. Bộ lọc này đảm bảo hiệu suất lọc hơn 80%, so với mức trung bình trên thị trường, chỉ đạt 60%. Bộ lọc mùi này có thể được tái sinh và có tuổi thọ tối đa là 3 năm, do đó tránh việc thay thế thường xuyên và lãng phí. Để bảo toàn các đặc tính này, bộ lọc phải được tái sinh sau mỗi 2 hoặc 3 tháng theo một quy trình đơn giản để duy trì nó tốt như mới. Giải pháp hoàn hảo nếu bạn thích thử những món ăn khó nấu mà mất nhiều thời gian.

HÚT KHÓI / KHỬ MÙI



MULTI-D CAPTURE

If you like a challenge when cooking and need highly efficient extraction capabilities, Elica has developed the Multi-d capture solution. The extraction is divided over multiple areas to guarantee the best fume capture capability. The fluid dynamic system allows you to increase the extraction speed by suitably sizing the surfaces through which the air passes. This guarantees a high the negative pressure along the outside of the product.

Nếu bạn thích các thử thách nấu nướng và cần khả năng hút khói hiệu suất cao, Elica đã phát triển giải pháp tạo nhiều điểm hút. Việc hút khói được chia thành nhiều khu vực để đảm bảo khả năng bắt khói tốt nhất. Hệ thống động lực học chất lỏng cho phép bạn tăng tốc độ khai thác bằng cách tăng kích cỡ bề mặt mà không khí đi qua. Điều này đảm bảo hiệu quả bắt khói nấu ăn cao thông qua việc tăng áp suất nghịch đảo dọc bên ngoài sản phẩm.



DIM LIGHT

The light in the kitchen, as in any room, is a key design feature for improving the home living experience. Achieving the right intensity becomes fundamental in creating the desired atmosphere. Which is why Elica has designed the Dim light function which allows you to adjust the intensity of your extraction hood light with a simple control. Maximum light for the best visibility on the worktop or dimmed when relaxing.

Ánh sáng trong nhà bếp, cũng như trong bất kỳ phòng nào, là đặc điểm thiết kế chính để cải thiện trải nghiệm sống tại gia. Đạt được cường độ sáng phù hợp là điều cơ bản để tạo ra bầu không khí mong muốn. Đó là lý do tại sao Elica đã thiết kế chức năng Dim light cho phép bạn điều chỉnh cường độ của đèn hút mùi chỉ bằng một điều khiển đơn giản. Ánh sáng tối đa cho khả năng hiển thị tốt nhất khi làm việc hoặc mở đi khi thư giãn.



TUNE WHITE

Lighting in th home should not be static different tones of light are called for depending on the time of day: cool light is excellent for cooking while warm light creates a more relaxing mood. The Tune White function allows you adjust the LED colour from warm white (2400 k) up to cool white (5000 k). With Tune White, you can also align the colour of the light from the hood with the rest of the lights in the room for a uniform atmosphere throughout.

Ánh sáng trong nhà không nên ở trạng thái tĩnh vì các tông màu ánh sáng khác nhau được sử dụng tùy thuộc vào thời gian trong ngày: ánh sáng mát mẻ rất phù hợp để nấu ăn trong khi ánh sáng ấm áp tạo cảm giác thư giãn hơn. Chức năng Tune White cho phép bạn điều chỉnh màu đèn LED từ vàng ấm (2400 K) đến trắng mát (5000 K). Với Tune White, bạn cũng có thể căn chỉnh màu của ánh sáng từ máy hút mùi với các đèn còn lại trong phòng để tạo bầu không khí đồng nhất xuyên suốt.

HÚT KHÓI / KHỬ MÙI



EASY TO MAINTAIN

Keeping your hood clean not only ensures maximum hygiene in the kitchen but also long life for the product. The Elica models are designed with materials and finishes for instant maintenance operations. All the components, such as the grease and odour filters, can be easily accessed and removed so they can be washed or rapidly replaced.

Giữ máy hút mùi sạch không chỉ đảm bảo vệ sinh tối đa cho gian bếp mà còn mang lại tuổi thọ cao cho sản phẩm. Các models Elica được thiết kế bằng vật liệu và lớp hoàn thiện cho các hoạt động bảo trì nhanh chóng. Tất cả các bộ phận, chẳng hạn như bộ lọc dầu có thể dễ dàng tháo lắp để có thể rửa sạch hoặc thay thế nhanh chóng.



AIRMATIC

Now, thanks to Airmatic, your extraction hob area is completely automatic. The smart sensor can distinguish between the quality of the fumes and type of cooking and combine this information with the number and power of the induction hob areas being used. Even when the hob is switched off, the system automatically adapts by gradually decreasing extraction and eliminating any residual fumes and odours. This advanced technology is top of the range in the world of extractor hobs and allows you to obtain the best balance between silence, power and energy efficiency.

Giờ đây, nhờ tính năng Airmatic, khu vực hút mùi trên bếp từ của bạn hoàn toàn tự động. Cảm biến thông minh có thể phân biệt giữa lượng khói và kiểu nấu ăn, đồng thời kết hợp thông tin này với số lượng và công suất của các vùng bếp từ đang được sử dụng. Thậm chí khi tắt bếp, hệ thống sẽ tự động điều chỉnh bằng cách giảm dần quá trình hút và loại bỏ mọi khói và mùi còn sót lại. Đây là công nghệ tiên tiến hàng đầu thế giới, cho phép bạn đạt được sự cân bằng tốt nhất giữa sự tĩnh lặng, công suất và hiệu suất năng lượng.



AUTOCAPTURE

With Autocapture, you will not have to worry about adjusting extraction based on what you are cooking. The hood will identify the cooking areas that are active and set the power accordingly, finding the best balance between silence, power and energy efficiency. And when you have finished cooking, the system gradually decreases the speed, eliminating any residual fumes and odours. The extraction hob becomes even more functional and practical for perfect cooking and excellent extraction.

Với Autocapture, bạn sẽ không phải lo lắng về việc điều chỉnh lực hút dựa trên những gì bạn đang nấu. Máy hút mùi sẽ xác định các vùng nấu đang hoạt động và cài đặt công suất phù hợp, tìm ra sự cân bằng tốt nhất giữa độ ồn, công suất với hiệu suất năng lượng. Và khi bạn nấu xong, hệ thống dần dần giảm tốc độ, loại bỏ bất kỳ khói dư và mùi hôi. Bếp hút mùi thậm chí còn có nhiều chức năng và thiết thực hơn để nấu ăn hoàn hảo và hút mùi tuyệt vời.



AIR PURIFICATION / LỌC KHÔNG KHÍ

ELICA AIR PURE



MULTIFUNCTION

Ikona Maxi Pure incorporates a hood and air purifier in a single product. The product has been cleverly designed to separate the hood module from the air purifier without compromising on performance and usability, and to make them work efficiently and independently. A "2 in 1" product designed to improve the air quality without the need for additional devices or complex monitoring systems, often invasive and disagreeable.

Ikona Maxi Pure tích hợp máy hút mùi và máy lọc không khí trong một sản phẩm duy nhất. Sản phẩm đã được thiết kế thông minh để tách mô-đun hút mùi khỏi máy lọc không khí mà không ảnh hưởng đến hiệu suất và khả năng sử dụng, đồng thời làm cho chúng hoạt động hiệu quả và độc lập. Sản phẩm "2 trong 1" được thiết kế để cải thiện chất lượng không khí mà không cần thêm các thiết bị bổ sung hoặc hệ thống giám sát phức tạp, thường xung đột và không đồng bộ.



PURE SILENCE

The air purification is extremely discreet, in Silent mode the sound level of 33 dBA is imperceptible, comparable to the sound level of a library. The Elica system works without any noise pollution, creating a comfortable environment in your kitchen-living area.

Bộ lọc không khí vận hành cực kỳ êm ái thậm chí không thể nhận ra tiếng động với chế độ "Im lặng" (mức âm thanh 33 dBA), có thể so sánh với mức âm thanh của một thư viện. Hệ thống Elica hoạt động mà không gây ô nhiễm tiếng ồn, tạo ra một môi trường thoải mái trong gian bếp nhà bạn.



COMBO PURE FILTER

The air purifier, fitted with a special combined HEPA and carbon filter, captures particles as small as 1 micron, freeing the space of unpleasant odours, allergens such as dust, animal hair, pollen, mould, pollutants produced by household cleaning agents, paints and coverings.

Đặc biệt, máy lọc không khí được kết hợp bộ than lọc và HEPA, lọc được các hạt nhỏ đến 1 micron, giải phóng không gian có mùi khó chịu, các chất gây dị ứng như bụi, lông động vật, phấn hoa, nấm mốc, các chất ô nhiễm do chất tẩy rửa gia dụng, sơn và các tấm phủ.

ELICA CONNECT



THE ELICA CONNECT RANGE, DESIGNED TO MAKE LIFE EASIER

DÒNG SẢN PHẨM ELICA CONNECT, THIẾT KẾ CHO CUỘC SỐNG DỄ DÀNG HƠN

Elica is at your service in your everyday life and has created a range of connected products controlled by smartphone or via the vocal assistant which fit in seamlessly with the style of your kitchen, thanks to their innovative design. Avant-garde technical solutions have been developed to simplify everyday tasks, the ones with which you take care of yourself and your family, but take up your time and energy. If want to protect the air in your home, Elica Connect does it for you and you can concentrate on enjoying your free time, in total relaxation, with no worries.

Nhờ vào thiết kế sáng tạo, Elica phục vụ bạn trong cuộc sống hàng ngày và đã tạo ra một loạt các sản phẩm được kết nối và điều khiển bằng điện thoại thông minh hoặc thông qua trợ lý giọng nói phù hợp liền mạch với phong cách nhà bếp của bạn. Các giải pháp kỹ thuật tiên phong đã được phát triển để đơn giản hóa các công việc hàng ngày, đó là những việc chăm sóc bản thân và gia đình nhưng chiếm nhiều thời gian và năng lượng của bạn. Nếu muốn bảo vệ không khí trong nhà, Elica Connect sẽ làm điều đó cho bạn và bạn có thể tập trung tận hưởng thời gian rảnh rỗi, thư giãn hoàn toàn mà không phải lo lắng

All just one click away

Tất cả chỉ trong một lần chạm

Elica Connect is a simple and intuitive application that can be downloaded in a matter of seconds. After registering the product on the app, you will be granted access to a world of services designed to make your daily routine easier, at home, far away from home or wherever you are. From viewing the filter status to the remote operation of your hood, as well as the guide to maintenance and much more.

Elica Connect là một ứng dụng đơn giản và trực quan, có thể tải xuống chỉ trong vài giây. Sau khi đăng ký sản phẩm trên ứng dụng, bạn sẽ được cấp quyền truy cập vào một thế giới dịch vụ được thiết kế để giúp công việc hàng ngày của bạn trở nên dễ dàng hơn, dù ở nhà, bên ngoài hay bất cứ nơi đâu. Từ việc xem trạng thái bộ lọc đến vận hành từ xa máy hút mùi của bạn, cũng như hướng dẫn bảo trì và hơn thế nữa.



What you can ask your vocal assistant

Những điều bạn có thể hỏi trợ lý của mình

Your vocal assistant allows you to switch the hood extraction on and and to select the preferred speed. You can also adjust the intensity and tone of the light. Following your instructions, it will set the lighting based on the atmosphere you want to create; intimate and relaxing or adapted to a kitchen workbench where every detail must be clearly visible.

Trợ lý giọng nói của bạn cho phép bạn bật tắt máy hút mùi và chọn tốc độ ưa thích. Bạn cũng có thể điều chỉnh cường độ và sắc độ của ánh sáng. Theo chỉ dẫn của bạn, trợ lý giọng nói sẽ đặt ánh sáng dựa trên bầu không khí bạn muốn tạo ra; thân mật và thư giãn hoặc hài hòa với bàn bếp, nơi mọi chi tiết phải được nhìn thấy rõ ràng.

What you can do with the Elica Connect app Bạn có thể làm gì với ứng dụng Elica Connect

CONFIGURE THE LIGHTS ĐIỀU CHỈNH ÁNH SÁNG

You can adjust the intensity and power of the hood lights in just a few seconds, modulate the temperature of the LEDs from warm to cold light, aligning the lighting of the hood with that of the room to create a uniform atmosphere throughout.

Bạn có thể điều chỉnh cường độ và công suất đèn của máy hút mùi chỉ trong vài giây. Điều chỉnh nhiệt độ của đèn LED từ ánh sáng ấm sang ánh sáng lạnh, căn chỉnh ánh sáng của máy hút mùi để tạo ra một bầu không khí đồng nhất.

ADJUST EXTRACTION ĐIỀU CHỈNH LỰC HÚT

In addition to switching the extraction system on and off based on your requirements, it is possible to adjust the extraction power of the hood, even remotely. Your hood switches off when you decide thanks to the timer function. You can use the default adjustments or customise the timer functions. You can ensure excellent performance in terms of extraction and noise levels by selecting the Silent function. Chat with your friends or watch TV while you are preparing your next dish.

Ngoài việc bật tắt hệ thống hút, bạn có thể điều chỉnh công suất hút của máy hút mùi, thậm chí từ xa. Máy hút mùi của bạn có thể tắt thông qua chức năng hẹn giờ. Bạn có thể sử dụng điều chỉnh mặc định hoặc tùy chỉnh các chức năng hẹn giờ. Ngoài ra bạn có thể đảm bảo hiệu suất tuyệt vời với giữa lực hút và tiếng ồn bằng cách chọn chức năng Silent mode. Trò chuyện với bạn bè hoặc xem TV trong khi bạn đang chuẩn bị món ăn tiếp theo.

TAKE CARE OF THE FILTERS CHĂM SÓC BỘ LỌC

If the efficiency of your filters falls below the minimum threshold, an alert will notify you that it is necessary to clean, replace or regenerate the filters in your hood to guarantee the best performance and clean air in your home. The "How to" section provides you with a step by step guide on how to remove, maintain and reinsert the filters in your hood, including the steps on how to clean them. If your filter needs replacing, the app will take you directly to the Elica Shop where you can find all the filters that are compatible with your hood model. From here, with just one click, you can purchase and conveniently receive the filter, accessory or eco-friendly cleaning products in your home.

Nếu hiệu quả các bộ lọc của máy giảm xuống dưới ngưỡng tối thiểu, một cảnh báo sẽ cho bạn biết phải làm sạch, thay thế hoặc tạo lại các bộ lọc trong máy hút mùi, giúp đảm bảo hiệu suất tốt nhất và làm sạch không khí. Mục "How to" cung cấp cho bạn hướng dẫn từng bước về cách xóa, bảo trì và lắp lại các bộ lọc vào máy hút mùi của bạn, bao gồm các bước về cách vệ sinh chúng. Nếu bộ lọc của bạn cần thay thế, ứng dụng sẽ đưa bạn trực tiếp đến Cửa hàng Elica trực tuyến, nơi bạn có thể tìm thấy tất cả các bộ lọc tương thích với kiểu máy hút mùi của mình. Từ đây, chỉ với một cú nhấp chuột, bạn có thể mua và nhận ngay bộ lọc, phụ kiện hay các sản phẩm tẩy rửa thân thiện với môi trường cho ngôi nhà của mình một cách tiện lợi.

RECEIVE SUPPORT YÊU CẦU HỖ TRỢ

Contacting us is easier and faster with the Elica Connect App. Elica support will be instantly on hand to solve the problem by giving you clear suggestions on how to proceed. You can also forget about paper documents because everything you need is in the Elica Connect App, from the warranty to the use and maintenance booklet. You can consult it whenever you want to without losing a second of your time.

Việc liên hệ với Elica sẽ dễ dàng và nhanh chóng hơn với Elica Connect. Bộ phận hỗ trợ của Elica sẽ ngay lập tức có mặt để giải quyết vấn đề bằng cách cung cấp cho bạn các đề xuất rõ ràng về cách tiến hành. Bạn cũng có thể quên đi các tài liệu giấy vì mọi thứ bạn cần đều có trong Ứng dụng Elica Connect, từ bảo hành đến sách hướng dẫn sử dụng và bảo trì. Bạn có thể tham khảo thông tin bất cứ khi nào bạn muốn.

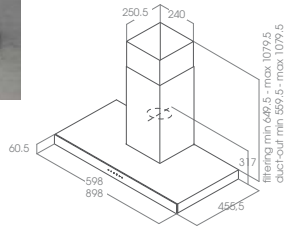




SẢN PHẨM PHỔ THÔNG

Thiết kế tinh xảo & công năng vượt trội

MÁY HÚT MÙI ÁP TƯỜNG JOY **MADE IN ITALY**



ĐẶC ĐIỂM KỸ THUẬT

Kích thước: 60 - 90 cm
 Phiên bản: Ống thoát
 Loại: Thép không gỉ + kính trắng, Thép không gỉ + kính đen

HỆ THỐNG CHIẾU SÁNG

Loại đèn: Led 2x2,5 W
 Độ sáng: 381 LUX
 Nhiệt độ màu: 3500 K

THÔNG SỐ KỸ THUẬT

Bảng điều khiển: Cảm ứng điện dung 3S+B
 Lực hút Min-max: 350 - 1000 m³/h
 Độ ồn Min-max: 51 - 69 db(A)
 Tổng số tiêu thụ: 265 W

Bao gồm lưới lọc nhôm ngăn dầu mỡ
 Bao gồm ống khói

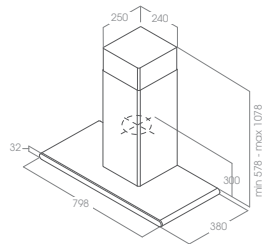
PHỤ KIỆN

Than lọc hoạt tính: CFC0141529A
 Bộ lọc than hoạt tính tái sử dụng: CFC0141725A
 Ống khói mở rộng bằng thép không gỉ H81: KIT00780

CÁC MẪU MÁY

| | | |
|---------------|-------------|-----------------------|
| JOY BLIX/A/60 | PRF0104625A | 15.800.000 VNĐ |
| JOY BLIX/A/90 | PRF0104626A | 21.000.000 VNĐ |
| JOY WHIX/A/60 | PRF0104630A | 15.800.000 VNĐ |
| JOY WHIX/A/90 | PRF0104631A | 22.500.000 VNĐ |

MÁY HÚT MÙI ÁP TƯỜNG GALAXY **MADE IN ITALY**



ĐẶC ĐIỂM KỸ THUẬT

Kích thước: 80 cm
 Phiên bản: Ống thoát
 Loại: Thép không gỉ + kính trắng, Thép không gỉ + kính đen

HỆ THỐNG CHIẾU SÁNG

Loại đèn: Led 2x2,5 W
 Độ sáng: 145 LUX
 Nhiệt độ màu: 3500 K

THÔNG SỐ KỸ THUẬT

Bảng điều khiển: Cảm ứng điện dung 3S+B
 Lực hút Min-max: 350 - 900 m³/h
 Độ ồn Min-max: 52 - 69 db(A)
 Tổng số tiêu thụ: 265 W

Bao gồm lưới lọc nhôm ngăn dầu mỡ
 Bao gồm ống khói

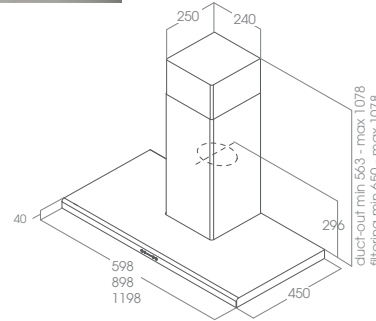
PHỤ KIỆN

Than lọc hoạt tính: CFC0141529A
 Bộ lọc than hoạt tính tái sử dụng: CFC0141725A

CÁC MẪU MÁY

| | | |
|------------------|-------------|-----------------------|
| GALAXY BLIX/A/80 | PRF0008948B | 36.000.000 VNĐ |
|------------------|-------------|-----------------------|

MÁY HÚT MÙI ÁP TƯỜNG MOON **MADE IN ITALY**



ĐẶC ĐIỂM KỸ THUẬT

Kích thước: 60 - 90 - 120 cm
 Phiên bản: Than lọc
 Loại: Thép không gỉ

HỆ THỐNG CHIẾU SÁNG

Loại đèn: Neon 1x14 W (60cm) - Neon 1x21 W (90cm) - Neon 1x28 W (120cm)
 Độ sáng: 113 (60cm) - 170 (90cm) - 115 (120cm) LUX
 Nhiệt độ màu: 6500 K

THÔNG SỐ KỸ THUẬT

Bảng điều khiển: Nút nhấn điện tử 3S+B
 Lực hút Min-max: 350 - 900 m³/h
 Độ ồn Min-max: 52 - 68 db(A)
 Tổng số tiêu thụ: 274 W (60cm) - 281 W (90cm) - 288 W (120cm)

Bao gồm lưới lọc nhôm ngăn dầu mỡ
 Bộ lọc than hoạt tính
 Bao gồm ống khói

PHỤ KIỆN

Than lọc hoạt tính: CFC0141529A
 Bộ lọc than hoạt tính tái sử dụng: CFC0141725A

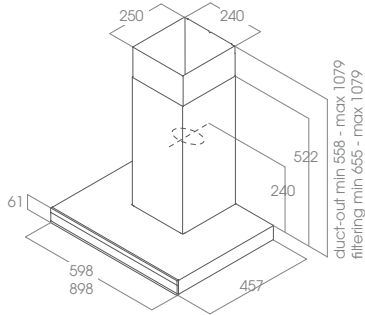
CÁC MẪU MÁY

| | | |
|--------------|-------------|-----------------------|
| MOON IX/F/60 | PRF0091764A | 28.000.000 VNĐ |
| MOON IX/F/90 | PRF0079550A | 35.000.000 VNĐ |



MÁY HÚT MÙI ÁP TƯỜNG ADÉLE

MADE IN ITALY



ĐẶC ĐIỂM KỸ THUẬT

| | |
|------------|--|
| Kích thước | 60 - 90 cm |
| Phiên bản | Ống thoát |
| Loại | Thép không gỉ + kính đen, vật liệu hoàn thiện màu đen + kính đen |

HỆ THỐNG CHIẾU SÁNG

| | |
|--------------|-----------------|
| Loại đèn | STRIP LED 1x7 W |
| Độ sáng | 421 LUX |
| Nhiệt độ màu | 3000 K |

THÔNG SỐ KỸ THUẬT

| | |
|------------------|------------------------------|
| Bảng điều khiển | Cảm ứng điện dung 3S+B |
| Lực hút Min-max | 350 - 1000 m ³ /h |
| Độ ồn Min-max | 55 - 69 db(A) |
| Tổng số tiêu thụ | 277 W |

Bao gồm lưới lọc nhôm ngăn dầu mỡ
Bao gồm ống khói

PHỤ KIỆN

| | |
|---|-------------|
| Than lọc hoạt tính | CFC0141529A |
| Bộ lọc than tái sử dụng | CFC0141725A |
| Ống khói mở rộng bằng thép không gỉ H81 | KIT00780 |

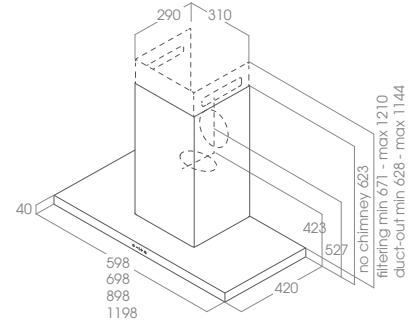
CÁC MẪU MÁY

| | | |
|-------------------|------------|-----------------------|
| ADÉLE BLIX/A/60 | PRF0167314 | 24.800.000 VNĐ |
| ADÉLE BLIX/A/90 | PRF0167315 | 26.800.000 VNĐ |
| ADÉLE BL MAT/A/60 | PRF0167318 | 24.800.000 VNĐ |
| ADÉLE BL MAT/A/90 | PRF0167317 | 26.800.000 VNĐ |



MÁY HÚT MÙI ÁP TƯỜNG THIN

MADE IN ITALY



ĐẶC ĐIỂM KỸ THUẬT

| | |
|------------|-----------------------|
| Kích thước | 60 - 70 - 90 - 120 cm |
| Phiên bản | Ống thoát |
| Loại | Thép không gỉ |

HỆ THỐNG CHIẾU SÁNG

| | |
|--------------|-----------------|
| Loại đèn | Strip Led 1x7 W |
| Độ sáng | 477 LUX |
| Nhiệt độ màu | 3500 K |

THÔNG SỐ KỸ THUẬT

| | |
|------------------|------------------------------|
| Bảng điều khiển | Cảm ứng hồng ngoại 3S+2B |
| Lực hút Min-max | 300 - 1000 m ³ /h |
| Độ ồn Min-max | 34 - 52 db(A) |
| Tổng số tiêu thụ | 277 W |

Bao gồm lưới lọc nhôm ngăn dầu mỡ
Bao gồm ống khói

PHỤ KIỆN

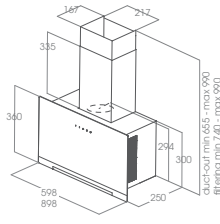
| | |
|-------------------------|-------------|
| Than lọc hoạt tính | CFC0141529A |
| Bộ lọc than tái sử dụng | CFC0141725A |

CÁC MẪU MÁY

| | | |
|---------------|------------|-----------------------|
| THIN IX/A/60 | PRF0144970 | 31.000.000 VNĐ |
| THIN IX/A/70 | PRF0144971 | 35.000.000 VNĐ |
| THIN IX/A/90 | PRF0144969 | 38.000.000 VNĐ |
| THIN IX/A/120 | PRF0144972 | 43.500.000 VNĐ |



MÁY HÚT MÙI ÁP TƯỜNG APLOMB



Aplob Switch Off Delay là chức năng hẹn giờ thông minh cho phép người dùng lập trình tự động tắt ở tốc độ đã chọn sau một khoảng thời gian đặt trước. Hơn nữa, máy hút có hệ thống hỗ trợ bằng bảng điều khiển phía trước, giúp máy có thể được giữ ở trạng thái mở khi thực hiện bảo trì định kỳ hoặc sửa chữa chứa sản phẩm.



ĐẶC ĐIỂM KỸ THUẬT

Kích thước 60 - 90 cm
Phiên bản Ống thoát
Loại Kính đen, Kính trắng

HỆ THỐNG CHIẾU SÁNG

Loại đèn STRIP LED 1x3 W
Độ sáng 84 LUX
Nhiệt độ màu 3500 K

THÔNG SỐ KỸ THUẬT

Bảng điều khiển Cảm ứng điện dung 3S+B
Lực hút Min-max 300 - 900 m³/h
Độ ồn Min-max 51 - 64 db(A)
Tổng số tiêu thụ 233 W

Bao gồm lưới lọc nhôm ngăn dầu mỡ
Bao gồm ống khói

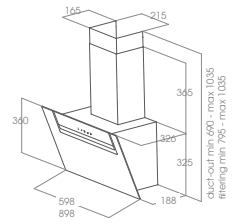
PHỤ KIỆN

Than lọc hoạt tính CFC0140343
Bộ lọc than tái sử dụng CFC0162221

CÁC MẪU MÁY

APLOMB BL/A/90 PRF0166939 **29.800.000 VNĐ**
APLOMB WH/A/90 PRF0166941 **29.800.000 VNĐ**

MÁY HÚT MÙI ÁP TƯỜNG SHEEN-S



Switch Off Delay là chức năng hẹn giờ thông minh cho phép người dùng lập trình tự động tắt ở tốc độ đã chọn sau một thời gian cài đặt trước.



ĐẶC ĐIỂM KỸ THUẬT

Kích thước 60 - 90 cm
Phiên bản Ống thoát
Loại Kính đen, kính trắng

HỆ THỐNG CHIẾU SÁNG

Loại đèn Led 2x1,5 W
Độ sáng 180 LUX
Nhiệt độ màu 3500 K

THÔNG SỐ KỸ THUẬT

Bảng điều khiển Cảm ứng điện dung 3S+B
Lực hút Min-max 300 - 900 m³/h
Độ ồn Min-max 52 - 65 db(A)
Tổng số tiêu thụ 233 W

Bao gồm lưới lọc nhôm ngăn dầu mỡ
Bao gồm ống khói

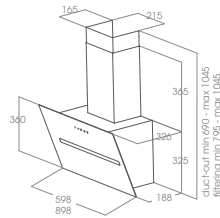
PHỤ KIỆN

Than lọc hoạt tính CFC0140343
Bộ lọc than tái sử dụng CFC0162221

CÁC MẪU MÁY

SHEEN-S BL/A/90 PRF0166929 **21.800.000 VNĐ**
SHEEN-S WH/A/90 PRF0166931 **21.800.000 VNĐ**

MÁY HÚT MÙI ÁP TƯỜNG SHY-S



Switch Off Delay là chức năng hẹn giờ thông minh cho phép người dùng lập trình tự động tắt ở tốc độ đã chọn sau một thời gian cài đặt trước.



ĐẶC ĐIỂM KỸ THUẬT

Kích thước 60 - 90 cm
Phiên bản Ống thoát
Loại Kính đen, Kính trắng

HỆ THỐNG CHIẾU SÁNG

Loại đèn Led 2x1,5 W
Độ sáng 180 LUX
Nhiệt độ màu 3500 K

THÔNG SỐ KỸ THUẬT

Bảng điều khiển Cảm ứng điện dung 3S+B
Lực hút Min-max 300 - 900 m³/h
Độ ồn Min-max 52 - 65 db(A)
Tổng số tiêu thụ 233 W

Bao gồm lưới lọc nhôm ngăn dầu mỡ
Bao gồm ống khói

PHỤ KIỆN

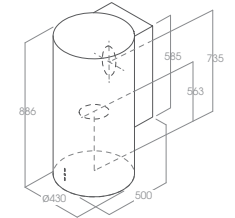
Than lọc hoạt tính CFC0140343
Bộ lọc than tái sử dụng CFC0162221

CÁC MẪU MÁY

SHY-S BL/A/90 PRF0166933 **21.800.000 VNĐ**
SHY-S WH/A/90 PRF0166935 **21.800.000 VNĐ**

MÁY HÚT MÙI ÁP TƯỜNG TUBE

MADE IN ITALY



ĐẶC ĐIỂM KỸ THUẬT

Kích thước 43 cm
Phiên bản Ống thoát
Loại Thép không gỉ

HỆ THỐNG CHIẾU SÁNG

Loại đèn Led 2x3 W
Độ sáng 457 LUX
Nhiệt độ màu 2700 K

THÔNG SỐ KỸ THUẬT

Bảng điều khiển Nút nhấn điện tử có hiển thị 3S+B
Lực hút Min-max 300 - 800 m³/h
Độ ồn Min-max 48 - 62 db(A)
Tổng số tiêu thụ 256 W

Bao gồm lưới lọc nhôm ngăn dầu mỡ

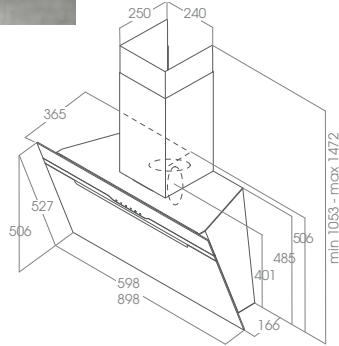
PHỤ KIỆN

Bộ lọc than tái sử dụng CFC0140423

CÁC MẪU MÁY

TUBE IX/A/43 PRF0007783A **29.000.000 VNĐ**

MÁY HÚT MÙI ÁP TƯỜNG MAJESTIC



ĐẶC ĐIỂM KỸ THUẬT

| | |
|------------|--|
| Kích thước | 60 - 90 cm |
| Phiên bản | Ống thoát |
| Loại | Kính trắng + thép không gỉ, Kính đen + thép không gỉ |

HỆ THỐNG CHIẾU SÁNG

| | |
|--------------|-------------|
| Loại đèn | Led 2x2,5 W |
| Độ sáng | 145 LUX |
| Nhiệt độ màu | 3000 K |

THÔNG SỐ KỸ THUẬT

| | |
|------------------|-----------------------------|
| Bảng điều khiển | Cảm ứng điện dung 3S+B |
| Lực hút Min-max | 300 - 900 m ³ /h |
| Độ ồn Min-max | 49 - 65 db(A) |
| Tổng số tiêu thụ | 255 W |

Bao gồm lưới lọc nhôm ngăn dầu mỡ
Bao gồm ống khói

PHỤ KIỆN

| | |
|-------------------------|------------|
| Than lọc hoạt tính | CFC0140343 |
| Bộ lọc than tái sử dụng | CFC0162221 |

CÁC MẪU MÁY

| | | |
|------------------|-------------|-----------------------|
| MAJESTIC BL/A/60 | PRF0117381A | 29.800.000 VNĐ |
| MAJESTIC BL/A/90 | PRF0116967A | 34.800.000 VNĐ |
| MAJESTIC WH/A/60 | PRF0124235A | 29.800.000 VNĐ |
| MAJESTIC WH/A/90 | PRF0124236A | 34.800.000 VNĐ |

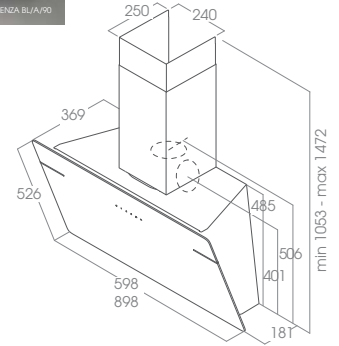


MAJESTIC WH/A/60



MAJESTIC BL/A/60

MÁY HÚT MÙI ÁP TƯỜNG L'ESSENZA



ĐẶC ĐIỂM KỸ THUẬT

| | |
|------------|----------------------|
| Kích thước | 60 - 90 cm |
| Phiên bản | Ống thoát |
| Loại | Kính đen, Kính trắng |

HỆ THỐNG CHIẾU SÁNG

| | |
|--------------|-------------|
| Loại đèn | Led 2x2,5 W |
| Độ sáng | 145 LUX |
| Nhiệt độ màu | 3000 K |

THÔNG SỐ KỸ THUẬT

| | |
|------------------|-----------------------------|
| Bảng điều khiển | Cảm ứng điện dung 3S+B |
| Lực hút Min-max | 300 - 900 m ³ /h |
| Độ ồn Min-max | 49 - 65 db(A) |
| Tổng số tiêu thụ | 255 W |

Bao gồm lưới lọc nhôm ngăn dầu mỡ
Bao gồm ống khói

PHỤ KIỆN

| | |
|-------------------------|------------|
| Than lọc hoạt tính | CFC0140343 |
| Bộ lọc than tái sử dụng | CFC0162221 |

CÁC MẪU MÁY

| | | |
|-------------------|-------------|-----------------------|
| L'ESSENZA BL/A/60 | PRF0117403A | 26.800.000 VNĐ |
| L'ESSENZA BL/A/90 | PRF0117374A | 29.800.000 VNĐ |
| L'ESSENZA WH/A/60 | PRF0124233A | 26.800.000 VNĐ |
| L'ESSENZA WH/A/90 | PRF0124234A | 29.800.000 VNĐ |



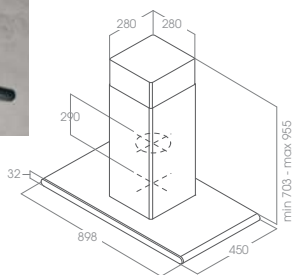
L'ESSENZA BL/A/90



L'ESSENZA BL/A/60

MÁY HÚT MÙI ĐẢO GALAXY ISLAND

MADE IN ITALY



ĐẶC ĐIỂM KỸ THUẬT

Kích thước 90x45 cm
 Phiên bản Ống thoát
 Loại Thép không gỉ + kính đen, Thép không gỉ + kính trắng

HỆ THỐNG CHIẾU SÁNG

Loại đèn Led 4x2,5 W
 Độ sáng 290 LUX
 Nhiệt độ màu 3500 K

THÔNG SỐ KỸ THUẬT

Bảng điều khiển Cảm ứng điện dung 3S+B
 Lực hút Min-max 350 - 900 m³/h
 Độ ồn Min-max 52 - 69 db(A)
 Tổng số tiêu thụ 270 W

Bao gồm lưới lọc nhôm ngăn dầu mỡ
 Bao gồm ống khói

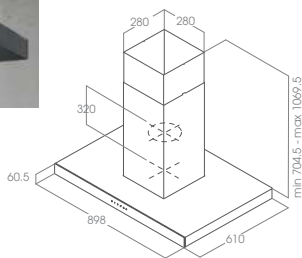
PHỤ KIỆN

Than lọc hoạt tính CFC0141529A
 Bộ lọc than tái sử dụng CFC0141725A

CÁC MẪU MÁY

GALAXY ISLAND BLUX/A/90x45 PRF0017852B **42.800.000 VNĐ**

MÁY HÚT MÙI ĐẢO JOY ISLAND



ĐẶC ĐIỂM KỸ THUẬT

Kích thước 90x61 cm
 Phiên bản Ống thoát
 Loại Thép không gỉ + kính đen, Thép không gỉ + kính trắng

HỆ THỐNG CHIẾU SÁNG

Loại đèn Led 4x2,5 W
 Độ sáng 761 LUX
 Nhiệt độ màu 3500 K

THÔNG SỐ KỸ THUẬT

Bảng điều khiển Cảm ứng điện dung 3S+B
 Lực hút Min-max 350 - 1000 m³/h
 Độ ồn Min-max 51 - 69 db(A)
 Tổng số tiêu thụ 270 W

Bao gồm lưới lọc nhôm ngăn dầu mỡ
 Bao gồm ống khói

PHỤ KIỆN

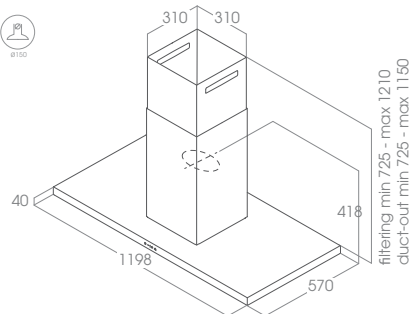
Than lọc hoạt tính CFC0141529A
 Bộ lọc than tái sử dụng CFC0141725A

CÁC MẪU MÁY

JOY ISLAND BLUX/A/90 PRF0104628A **32.000.000 VNĐ**

MÁY HÚT MÙI ĐẢO THIN ISLAND

MADE IN ITALY



ĐẶC ĐIỂM KỸ THUẬT

Kích thước 120x57 cm
 Phiên bản Ống thoát
 Loại Thép không gỉ

HỆ THỐNG CHIẾU SÁNG

Loại đèn Strip Led 2x7 W
 Độ sáng 253 LUX
 Nhiệt độ màu 3500 K

THÔNG SỐ KỸ THUẬT

Bảng điều khiển Cảm ứng hồng ngoại 3S+2B
 Lực hút Min-max 300 - 1000 m³/h
 Độ ồn Min-max 34 - 52 db(A)
 Tổng số tiêu thụ 284 W

Bao gồm lưới lọc nhôm ngăn dầu mỡ
 Bao gồm ống khói

PHỤ KIỆN

Than lọc hoạt tính CFC0141529A
 Bộ lọc than tái sử dụng CFC0141725A

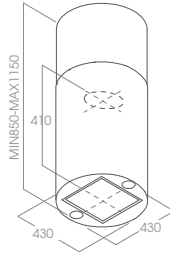
CÁC MẪU MÁY

THIN ISLAND IX/A/120 PRF0144973 **49.800.000 VNĐ**



MÁY HÚT MÙI ĐẢO TUBE ISLAND

MADE IN ITALY



ĐẶC ĐIỂM KỸ THUẬT

Kích thước Ø43 cm
 Phiên bản Ống thoát
 Loại Thép không gỉ

HỆ THỐNG CHIẾU SÁNG

Loại đèn Led 2x3 W
 Độ sáng 457 LUX
 Nhiệt độ màu 2700 K

THÔNG SỐ KỸ THUẬT

Bảng điều khiển Nút ấn điện tử có màn hình 3S+B
 Lực hút Min-max 300 - 800 m³/h
 Độ ồn Min-max 48 - 62 db(A)
 Tổng số tiêu thụ 256 W

Bao gồm lưới lọc nhôm ngăn dầu mỡ
 Bao gồm ống khói

PHỤ KIỆN

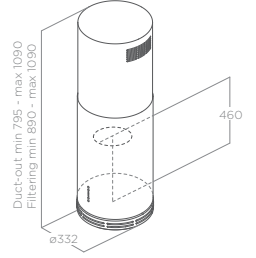
Bộ lọc than tái sử dụng CFC0140423
 Bộ nối dài lắp đảo H15 KIT01600

CÁC MẪU MÁY

TUBE ISLAND IX/A/43 PRF0009572A **35.000.000 VNĐ**

MÁY HÚT MÙI ĐẢO ZENITH

MADE IN ITALY



ĐẶC ĐIỂM KỸ THUẬT

Kích thước Ø33 cm
 Phiên bản Ống thoát
 Loại Thép không gỉ

HỆ THỐNG CHIẾU SÁNG

Loại đèn Led 3x2,5 W
 Độ sáng 571 LUX
 Nhiệt độ màu 3500 K

THÔNG SỐ KỸ THUẬT

Bảng điều khiển Nút ấn điện tử có màn hình 3S+B
 Lực hút Min-max 300 - 800 m³/h
 Độ ồn Min-max 49 - 63 db(A)
 Tổng số tiêu thụ 262 W

Bao gồm lưới lọc nhôm ngăn dầu mỡ
 Bao gồm ống khói

PHỤ KIỆN

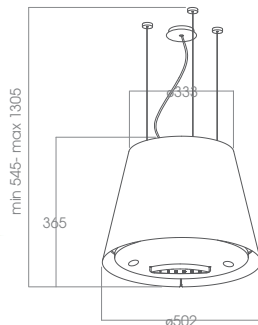
Than lọc hoạt tính CFC0141529A
 Bộ lọc than tái sử dụng CFC0141725A

CÁC MẪU MÁY

ZENITH IX/A/33 40115254A **35.000.000 VNĐ**

MÁY HÚT MÙI ĐẢO ĐÈN EASY UX

MADE IN ITALY



Có thể được gắn tường bằng cách sử dụng thiết bị cài đặt phụ trợ

ĐẶC ĐIỂM KỸ THUẬT

Kích thước Ø50 cm
 Phiên bản Than lọc
 Loại Thép không gỉ, Vật liệu hoàn thiện màu đen, Màu trắng

HỆ THỐNG CHIẾU SÁNG

Loại đèn Led 3x2,5 W
 Độ sáng 211 LUX
 Nhiệt độ màu 4000 K

THÔNG SỐ KỸ THUẬT

Bảng điều khiển Cảm ứng điện dung 3S+B
 Lực hút Min-max 300 - 800 m³/h
 Độ ồn Min-max 46 - 62 db(A)
 Tổng số tiêu thụ 207,5 W

Bao gồm lưới lọc nhôm ngăn dầu mỡ
 Bao gồm than lọc hoạt tính tái sử dụng

PHỤ KIỆN

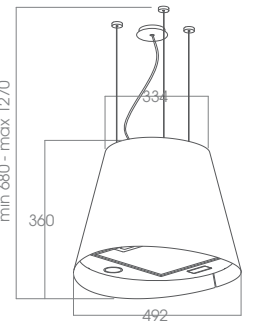
Bộ lọc than tái sử dụng CFC0140088
 Bộ cáp nối dài (2,5m) KIT01889
 Bộ cáp nối dài (5m) KIT01921
 Bộ lắp đặt âm tường inox KIT0175805
 Bộ lắp đặt tường đen KIT0175806

CÁC MẪU MÁY

EASY UX BL MAT/F/50 PRF0120352A **29.500.000 VNĐ**
 EASY UX IX/F/50 PRF0120354A **29.500.000 VNĐ**
 EASY UX WH/F/50 PRF0119940A **29.500.000 VNĐ**

MÁY HÚT MÙI ĐẢO ĐÈN JUNO

MADE IN ITALY



Có thể được gắn tường bằng cách sử dụng thiết bị cài đặt phụ trợ

ĐẶC ĐIỂM KỸ THUẬT

Kích thước Ø50 cm
 Phiên bản Than lọc
 Loại Thép không gỉ, Màu trắng, Màu đen

HỆ THỐNG CHIẾU SÁNG

Loại đèn Led 2x2,5 W
 Độ sáng 381 LUX
 Nhiệt độ 3500 K

THÔNG SỐ KỸ THUẬT

Bảng điều khiển Nút nhấn có đèn 3S
 Lực hút Min-max 300 - 700 m³/h
 Độ ồn Min-max 45 - 67 db(A)
 Tổng số tiêu thụ 205 W

Bao gồm lưới lọc nhôm ngăn dầu mỡ
 Bao gồm than lọc hoạt tính tái sử dụng

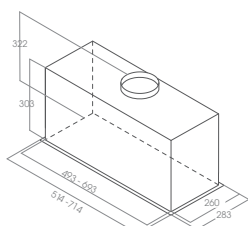
PHỤ KIỆN

Bộ lọc than tái sử dụng CFC0140088
 Bộ lắp đặt âm tường inox KIT0175805
 Bộ lắp đặt tường đen KIT0175806
 Bộ cáp nối dài (2,5m) KIT01889
 Bộ cáp nối dài (5m) KIT01921

CÁC MẪU MÁY

JUNO IX/F/50 PRF0089651D **27.800.000 VNĐ**
 JUNO BL/F/50 PRF0071970D **27.800.000 VNĐ**
 JUNO WH/F/50 PRF0071972D **27.800.000 VNĐ**

MÁY HÚT MÙI ÂM TỬ LANE MADE IN ITALY



- TOTAL INTEGRATION
- SUPER EASY INSTALLATION
- PERIMETER ASPIRATION
- DELAY SWITCH OFF
- EASY TO MAINTAIN
- MAINTENANCE ALARM
- LONG LIFE FILTER
- CM 45
- CM 50
- Ø150

Lane là chiếc máy hút mùi vô hình kết hợp hoàn hảo với sự tuyến tính của nhà bếp. Lane có những tính năng của một thiết kế hiện đại, hiệu suất cao và mang lại giá trị tuyệt vời cho người dùng. Hơn nữa, sản phẩm đi kèm với một hệ thống đã được cấp bằng sáng chế bao gồm 2 nẹp bên, cho phép máy hút mùi được cố định vào tủ chỉ bằng 2 vít từ bên dưới, lắp đặt trong vòng chưa đầy một phút.

ĐẶC ĐIỂM KỸ THUẬT

| | |
|------------|--|
| Kích thước | 60 - 80cm |
| Phiên bản | Ống thoát |
| Loại | Thép không gỉ, Vật liệu hoàn thiện màu đen, Màu trắng, Màu bạc |

HỆ THỐNG CHIẾU SÁNG

| | |
|--------------|----------------|
| Loại đèn | STRIP LED 1x7W |
| Độ sáng | 365 LUX |
| Nhiệt độ màu | 3500 K |

THÔNG SỐ KỸ THUẬT

| | |
|------------------|-----------------------------|
| Bảng điều khiển | Nút nhấn điện tử 3S+B |
| Lực hút Min-max | 300 - 800 m ³ /h |
| Độ ồn Min-max | 49 - 65 db(A) |
| Tổng số tiêu thụ | 257 W |

Bao gồm lưới lọc nhôm ngăn dầu mỡ

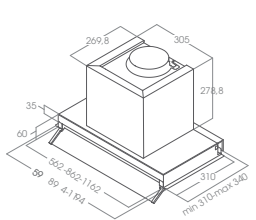
PHỤ KIỆN

| | |
|------------------------------------|------------|
| Than lọc hoạt tính | CFC0140343 |
| Bộ lọc than tái sử dụng | CFC0162221 |
| Bộ lưới khuếch tán không khí 150mm | KIT0162617 |

CÁC MẪU MÁY

| | | |
|------------------|------------|-----------------------|
| LANE BL MAT/A/72 | PRF0165834 | 21.500.000 VNĐ |
|------------------|------------|-----------------------|

MÁY HÚT MÙI ÂM TỬ BOXIN PLUS MADE IN ITALY



- CABINET PROTECTION
- LOCAL INTEGRATION
- PERIMETER ASPIRATION
- EASY TO MAINTAIN
- LONG LIFE FILTER
- CM 50
- CM 50
- Ø150

ĐẶC ĐIỂM KỸ THUẬT

| | |
|------------|----------------------------|
| Kích thước | 60 - 90 - 120 cm |
| Phiên bản | Ống thoát |
| Loại | Thép không gỉ + Kính trắng |

HỆ THỐNG CHIẾU SÁNG

| | |
|--------------|-------------|
| Loại đèn | Led 2x2.5 W |
| Phiên bản | 381 LUX |
| Nhiệt độ màu | 3500 K |

THÔNG SỐ KỸ THUẬT

| | |
|------------------|-----------------------------|
| Bảng điều khiển | Núm xoay cơ học 3S |
| Lực hút Min-max | 300 - 800 m ³ /h |
| Độ ồn Min-max | 49 - 70 db(A) |
| Tổng số tiêu thụ | 255 W |

Bao gồm lưới lọc nhôm ngăn dầu mỡ

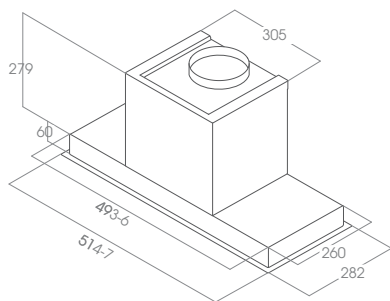
PHỤ KIỆN

| | |
|-------------------------------------|------------|
| Than lọc hoạt tính | CFC0140343 |
| Bộ lọc than tái sử dụng | CFC0162221 |
| Bộ lưới khuếch tán không khí 150mm | KIT0162617 |
| Bộ ống khói H12 IX | KIT0091876 |
| Bộ lồng che ống khói h18,5+h18,5 IX | KIT0141458 |

CÁC MẪU MÁY

| | | |
|-----------------------|-------------|-----------------------|
| BOX IN PLUS IXGL/A/90 | PRF0097796A | 28.000.000 VNĐ |
|-----------------------|-------------|-----------------------|

MÁY HÚT MÙI ÂM TỬ HIDDEN 2.0 MADE IN ITALY



- DELAY SWITCH OFF
- PERIMETER ASPIRATION
- TOTAL INTEGRATION
- MAINTENANCE ALARM
- LONG LIFE FILTER
- CM 50
- CM 65
- Ø150

ĐẶC ĐIỂM KỸ THUẬT

| | |
|------------|---|
| Kích thước | 60 - 80cm |
| Phiên bản | Ống thoát |
| Loại | Thép không gỉ, Thép không gỉ + kính trắng |

HỆ THỐNG CHIẾU SÁNG

| | |
|--------------|-----------------|
| Loại đèn | Strip Led 1x7 W |
| Độ sáng | 365 LUX |
| Nhiệt độ màu | 3500 K |

THÔNG SỐ KỸ THUẬT

| | |
|------------------|-----------------------------|
| Bảng điều khiển | Nút nhấn điện tử 3S+B |
| Lực hút Min-max | 300 - 800 m ³ /h |
| Độ ồn Min-max | 51 - 67 db(A) |
| Tổng số tiêu thụ | 277 W |

Bao gồm lưới lọc nhôm ngăn dầu mỡ

PHỤ KIỆN

| | |
|-------------------------------------|------------|
| Than lọc hoạt tính | CFC0140343 |
| Bộ lọc than tái sử dụng | CFC0162221 |
| Bộ lưới khuếch tán không khí 150mm | KIT0162617 |
| Bộ lồng che ống khói h18,5+h18,5 IX | KIT0141458 |

CÁC MẪU MÁY

| | | |
|----------------------|-------------|-----------------------|
| HIDDEN 2.0 IX/A/60 | PRF0092333A | 24.500.000 VNĐ |
| HIDDEN 2.0 IX/A/90 | PRF0095073A | 26.800.000 VNĐ |
| HIDDEN 2.0 IXGL/A/60 | PRF0097676A | 26.800.000 VNĐ |
| HIDDEN 2.0 IXGL/A/90 | PRF0097708A | 28.900.000 VNĐ |



SẢN PHẨM NGHỆ THUẬT ĐẲNG CẤP

Điểm nhấn tạo nên một không gian
đầy nghệ thuật cho chính
căn bếp của bạn



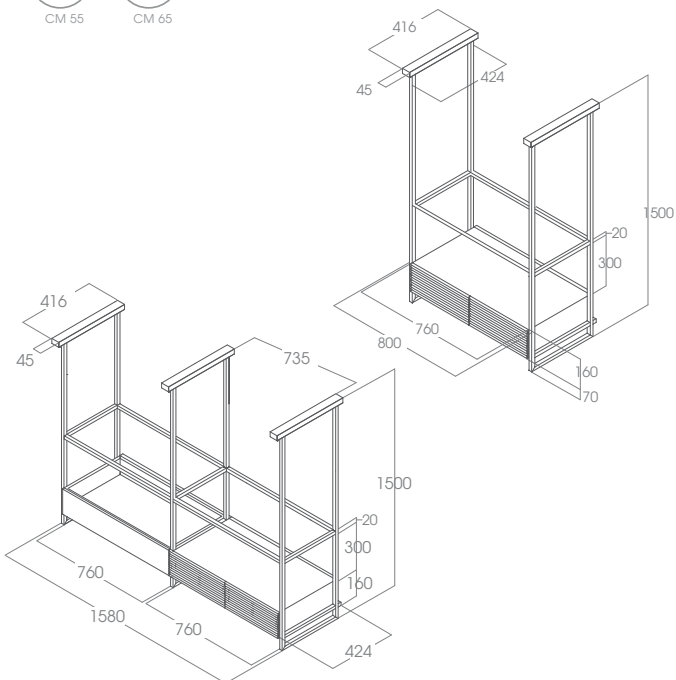




OPEN SUITE SUPERIOR ELICA CONNECT

DESIGN FABRIZIO CRISÀ - MADE IN ITALY

Kích thước: 80x424 - 160x424 cm
Phiên bản: Than lọc
Loại: Vật liệu hoàn thiện màu đen



HỆ THỐNG CHIẾU SÁNG

| | |
|--------------|--|
| Loại đèn | Led Panel 1x20W (80cm) - 2x20W (160cm) |
| Độ sáng | 242 LUX (80cm) - 324 LUX (160cm) |
| Nhiệt độ màu | 2700K - 5200K |

THÔNG SỐ KỸ THUẬT

| | |
|------------------|------------------------------|
| Bảng điều khiển | Nút nhấn điện tử 3S+2B |
| Lực hút Min-max | 380 - 800 m ³ /h |
| Độ ồn Min-max | 63 - 69 db(A) |
| Tổng số tiêu thụ | 261 W (80cm) - 282 W (160cm) |

Bao gồm lưới lọc nhôm ngăn dầu mỡ.
Bao gồm than lọc hoạt tính tái sử dụng

PHỤ KIỆN

| | |
|----------------------------------|------------|
| 2 Tấm than lọc tái sử dụng | KIT0166765 |
| Mô-đun hút mùi Superior | KIT0167079 |
| Mô-đun full đèn LED Superior | KIT0166961 |
| Bộ kệ kính trong suốt mở rộng | KIT0166455 |
| Bộ kệ kính mờ | KIT0166463 |
| Bộ kệ kim loại đen | KIT0166470 |
| Bộ kệ lưới thép | KIT0166472 |
| Bộ kệ gỗ | KIT0166475 |
| Bộ mở rộng lưới mắt cáo Superior | KIT0166962 |
| Bộ khung kệ | KIT0166768 |

CÁC MẪU MÁY

| | | |
|------------------------------|------------|------------------------|
| OPEN SUITE SUPERIOR BL/F/80 | PRF0165965 | 125.000.000 VNĐ |
| OPEN SUITE SUPERIOR BL/F/160 | PRF0166771 | 169.000.000 VNĐ |



OPEN SUITE

ELICA CONNECT

DESIGN FABRIZIO CRISÀ

Kích thước: 80 - 160 cm

Phiên bản: Than lọc

Loại: Vật liệu hoàn thiện màu đen



TUNE WHITE



DIM LIGHT



CONNECTIVITY



EASY TO MAINTAIN



MAINTENANCE ALARM



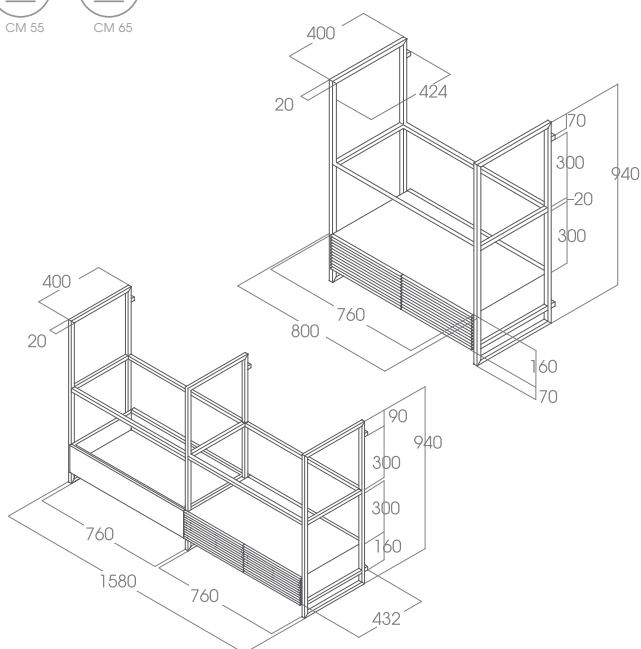
LONG LIFE FILTER



CM 55



CM 65



HỆ THỐNG CHIẾU SÁNG

| | |
|--------------|--|
| Loại đèn | Led Panel 1x20W (80cm) - 2x14W (160cm) |
| Độ sáng | 242 LUX (80cm) - 324 LUX (160cm) |
| Nhiệt độ màu | 2700K - 5200K |

THÔNG SỐ KỸ THUẬT

| | |
|------------------|------------------------------|
| Bảng điều khiển | Nút nhấn điện tử 3S+2B |
| Lực hút Min-max | 380 - 800 m ³ /h |
| Độ ồn Min-max | 63 - 69 db(A) |
| Tổng số tiêu thụ | 261 W (80cm) - 282 W (160cm) |

Bao gồm lưới lọc nhôm ngăn dầu mỡ.
Bao gồm bộ lọc than hoạt tính tái sử dụng

PHỤ KIỆN

| | |
|----------------------------------|------------|
| 2 Tấm than lọc tái sử dụng | KITO166765 |
| Mô-đun hút mùi Superior | KITO167073 |
| Mô-đun full đèn LED Superior | KITO166964 |
| Bộ kệ kính trong suốt mở rộng | KITO166455 |
| Bộ kệ kính mờ | KITO166463 |
| Bộ kệ kim loại đen | KITO166470 |
| Bộ kệ lưới thép | KITO166472 |
| Bộ kệ gỗ | KITO166475 |
| Bộ mở rộng lưới mắt cáo Superior | KITO166962 |
| Bộ khung kệ | KITO166768 |

CÁC MẪU MÁY

| | | |
|---------------------|------------|-----------------|
| OPEN SUITE BL/F/80 | PRF0166703 | 125.000.000 VNĐ |
| OPEN SUITE BL/F/160 | PRF0167007 | 169.000.000 VNĐ |



IKONA MAXXI PURE

DESIGN FABRIZIO CRISÀ - MADE IN ITALY **ELICA AIR PURE**

Kích thước: 120 x 44 cm

Phiên bản: Than lọc

Loại: Thép không gỉ, Vật liệu hoàn thiện màu đen

HỆ THỐNG CHIẾU SÁNG

| | |
|--------------|-----------------|
| Loại đèn | Strip Led 1x7 W |
| Độ sáng | 365 LUX |
| Nhiệt độ màu | 3500K |

HIỆU SUẤT HÚT (ĐỘNG CƠ 1)

| | |
|------------------|-----------------------------|
| Bảng điều khiển | Nút nhấn điện tử 3S+2B |
| Lực hút Min-max | 300 - 800 m ³ /h |
| Độ ồn Min-max | 47 - 62 db(A) |
| Tổng số tiêu thụ | 207 W |

Bao gồm lưới lọc nhôm ngăn dầu mỡ
Bao gồm than lọc hoạt tính tái sử dụng
Bao gồm bộ lọc than Hepa



DELAY SWITCH OFF



EASY TO MAINTAIN



MAINTENANCE ALARM



LONG LIFE FILTER



CM 50



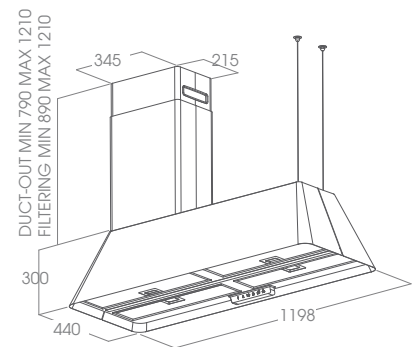
CM 65



Ø150

PHỤ KIỆN

| | |
|--------------------------------|------------|
| Bộ lọc than tái sử dụng | CFC0162221 |
| Than hoạt tính Hepa | KIT0176157 |
| Bộ Kit ống khói màu đen | KIT0175017 |
| Bộ Kit ống khói thép không gỉ | KIT0175018 |
| Bộ Kit thép không gỉ lắp tường | KIT0175807 |
| Bộ Kit lắp tường màu đen | KIT0175808 |
| Bộ Kit cap mở rộng (5m) | KIT0147942 |
| Bộ Kit cap mở rộng (2,5m) | KIT0147941 |



HIỆU SUẤT LỌC KHÔNG KHÍ (ĐỘNG CƠ 2)

| | |
|------------------------|---|
| Bảng điều khiển | Nút nhấn điện tử 2S |
| Diện tích phòng tối đa | 30 m ² |
| Độ ồn Min-max | 37 - 66 db(A) |
| Tổng số tiêu thụ | 175 W |
| Các loại hạt được lọc | Bụi mịn, lông thú cưng, phấn hoa, nấm mốc, khói thuốc lá, chất đốt trong bếp, formaldehyde (sơn và lớp phủ), mùi nấu ăn |



MULTIFUNCTION



PURE SILENCE



COMBO PURE FILTER

CÁC MẪU MÁY

| | | |
|-------------------------------|------------|------------------------|
| IKONA MAXXI PURE BL MAT/F/120 | PRF0171195 | 139.000.000 VNĐ |
| IKONA MAXXI PURE IX/F/120 | PRF0171196 | 139.000.000 VNĐ |



Động cơ của máy hút mùi và máy lọc không khí có thể được kích hoạt từ một giao diện riêng và hoạt động xen kẽ lẫn nhau. Ống thoát, có sẵn dưới dạng một phụ kiện cho phiên bản lọc và ống thoát, có thể được lắp đặt phía trên động cơ máy hút mùi, hoặc ở bên phải hoặc bên trái.



NUAGE

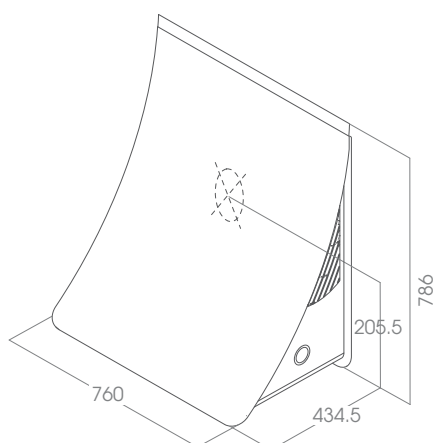
DESIGN FABRIZIO CRISÀ - MADE IN ITALY



Kích thước: 75 cm

Phiên bản: Than lọc

Loại: Thép không gỉ có thể phủ bằng lớp hoàn thiện thạch cao (không kèm theo), Thép không gỉ + Màu trắng có thể sơn được



Một sản phẩm độc đáo có thể được cá nhân hóa theo nhu cầu của khách hàng. Máy có sẵn hai phiên bản: phiên bản thép không gỉ để hoàn thiện với lớp thạch cao (Dày 6mm, không bao gồm trong bộ sản phẩm) hoặc phiên bản màu trắng có thể sơn được. Những hình ảnh minh họa chỉ là ví dụ cho những giải pháp có thể sử dụng

HỆ THỐNG CHIẾU SÁNG

| | |
|--------------|-----------------|
| Loại đèn | Strip Led 1x7 W |
| Độ sáng | 141 LUX |
| Nhiệt độ màu | 3500 K |

THÔNG SỐ KỸ THUẬT

| | |
|------------------|-----------------------------|
| Bảng điều khiển | Nút xoay điện tử 3S+B |
| Lực hút Min-max | 300 - 700 m ³ /h |
| Độ ồn Min-max | 49 - 62 db(A) |
| Tổng số tiêu thụ | 227 W |

Bao gồm lưới lọc nhôm ngăn dầu mỡ
Bao gồm bộ lọc than hoạt tính

PHỤ KIỆN

| | |
|-------------------------|------------|
| Than lọc hoạt tính | CFC0140343 |
| Bộ lọc than tái sử dụng | CFC0162221 |

CÁC MẪU MÁY

| | | |
|----------------------|------------|-----------------------|
| NUAGE DRYWALL/F/75 | PRF0096484 | 48.000.000 VNĐ |
| NUAGE PAINTABLE/F/75 | PRF0098374 | 49.500.000 VNĐ |



YE

DESIGN FABRIZIO CRISÀ - MADE IN ITALY



DESIGN
AWARD
2016



Kích thước: 66x42 cm
Phiên bản: Ống thoát
Loại: Cristalplant Trắng



SPECIAL
MATERIAL



EASY TO
MAINTAIN



LONG LIFE
FILTER



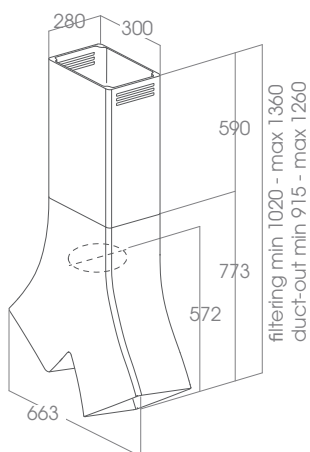
CM 50



CM 65



Ø150



HỆ THỐNG CHIẾU SÁNG

| | |
|--------------|-----------------|
| Loại đèn | Strip Led 2x4 W |
| Độ sáng | 609 LUX |
| Nhiệt độ màu | 4000 K |

THÔNG SỐ KỸ THUẬT

| | |
|------------------|-----------------------------|
| Bảng điều khiển | Điều khiển từ xa 3S+B |
| Lực hút Min-max | 300 - 900 m ³ /h |
| Độ ồn Min-max | 50-64 db(A) |
| Tổng số tiêu thụ | 258 W |

Bao gồm lưới lọc nhôm ngăn dầu mỡ
Bao gồm điều khiển từ xa màu trắng

PHỤ KIỆN

| | |
|----------------------------|------------|
| Bộ lọc than tái sử dụng | CFC0141737 |
| Điều khiển từ xa màu trắng | KIT0121468 |
| Điều khiển từ xa màu đen | KIT0121469 |

CÁC MẪU MẪY

| | | |
|------------|------------|------------------------|
| YE WH/A/66 | PRF0098375 | 165.000.000 VNĐ |
|------------|------------|------------------------|



Cristalplant®, một loại vật liệu không gây dị ứng, không độc hại, bền và dễ chịu khi chạm vào. Nhờ miếng đánh bóng bọt biển đi kèm, bất kỳ loại hư hỏng nào trên bề mặt đều có thể được loại bỏ dễ dàng mà vẫn giữ nguyên vẻ ngoài ban đầu của sản phẩm theo thời gian.



HAIKU

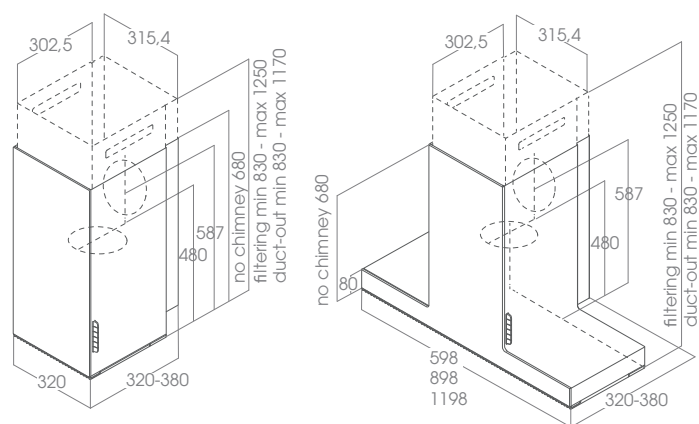
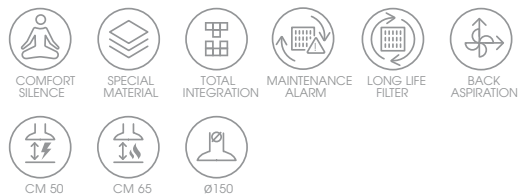
DESIGN FABRIZIO CRISÀ - MADE IN ITALY



Kích thước: 32 - 60 - 90 - 120 cm

Phiên bản: Ống thoát

Loại: Kính đen, Krinon trắng, Thép không gỉ



Có thể lắp đặt phiên bản ống thoát hoặc than lọc mà không cần nối thêm ống khói và giữ nguyên chiều cao trong phạm vi 680 mm.

HỆ THỐNG CHIẾU SÁNG

| | |
|--------------|-----------------|
| Loại đèn | Strip Led 1x7 W |
| Độ sáng | 253 LUX |
| Nhiệt độ màu | 3500 K |

THÔNG SỐ KỸ THUẬT

| | |
|------------------|------------------------------|
| Bảng điều khiển | Nút nhấn điện tử 3S+2B |
| Lực hút Min-max | 300 - 1000 m ³ /h |
| Độ ồn Min-max | 34 - 51 db(A) |
| Tổng số tiêu thụ | 277 W |

Bao gồm lưới lọc nhôm ngăn dầu mỡ
Bao gồm ống khói

PHỤ KIỆN

| | |
|--------------------------------|-------------|
| Than lọc hoạt tính | CFC0141529A |
| Than lọc hoạt tính tái sử dụng | CFC0141725A |

CÁC MẪU MÁY

| | | |
|----------------|------------|----------------|
| HAIKU IX/A/32 | PRF0146254 | 45.780.000 VNĐ |
| HAIKU IX/A/60 | PRF0146255 | 55.640.000 VNĐ |
| HAIKU IX/A/90 | PRF0146256 | 58.750.000 VNĐ |
| HAIKU IX/A/120 | PRF0146257 | 68.900.000 VNĐ |
| HAIKU BL/A/32 | PRF0146263 | 45.780.000 VNĐ |
| HAIKU BL/A/60 | PRF0146264 | 55.640.000 VNĐ |
| HAIKU BL/A/90 | PRF0146265 | 58.750.000 VNĐ |
| HAIKU BL/A/120 | PRF0146266 | 68.900.000 VNĐ |
| HAIKU WH/A/32 | PRF0146267 | 45.780.000 VNĐ |
| HAIKU WH/A/60 | PRF0146268 | 55.640.000 VNĐ |
| HAIKU WH/A/90 | PRF0146269 | 58.750.000 VNĐ |
| HAIKU WH/A/120 | PRF0146270 | 68.900.000 VNĐ |



BIO

DESIGN FABRIZIO CRISÀ - MADE IN ITALY

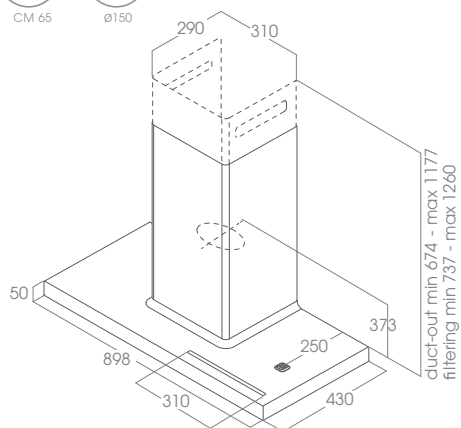


reddot award 2017
winner



Kích thước: 90 cm
Phiên bản: Ống thoát
Loại: Gỗ sồi tự nhiên + Vật liệu hoàn thiện màu trắng

- COMFORT SILENCE
- TUNE WHITE
- SPECIAL MATERIAL
- LONG LIFE FILTER ++
- EASY TO MAINTAIN
- MAINTENANCE ALARM
- CM 50
- CM 65
- Ø150



Có thể lắp đặt phiên bản ống thoát hoặc than lọc mà không cần nối thêm ống khói và giữ nguyên chiều cao trong phạm vi 678 mm.

HỆ THỐNG CHIẾU SÁNG

| | |
|--------------|-----------------|
| Loại đèn | Strip Led 1x7 W |
| Độ sáng | 113 LUX |
| Nhiệt độ màu | 2700 - 6500 K |

THÔNG SỐ KỸ THUẬT

| | |
|------------------|------------------------------|
| Bảng điều khiển | Nút nhấn điện tử 3S+2B |
| Lực hút Min-max | 300 - 1000 m ³ /h |
| Độ ồn Min-max | 35-58 db(A) |
| Tổng số tiêu thụ | 257 W |

- Bao gồm lưới lọc nhôm ngăn dầu mỡ
- Bao gồm ống thoát

PHỤ KIỆN

| | |
|--------------------------------------|-------------|
| Than lọc hoạt tính tái sử dụng | CFC0141725A |
| Bộ lọc HP cài đặt lần đầu | KIT0160440 |
| Bộ lọc than hoạt tính HP tái sử dụng | CFC0140091 |
| Bộ kệ tường bằng gỗ sồi dài 60cm | KIT0120946 |
| Điều khiển từ xa màu trắng | KIT0121468 |
| Điều khiển từ xa màu đen | KIT0121469 |

CÁC MẪU MÁY

| | | |
|--------------------|------------|-----------------------|
| BIO WH/A 90 ROVERE | PRF0147266 | 69.000.000 VNĐ |
|--------------------|------------|-----------------------|



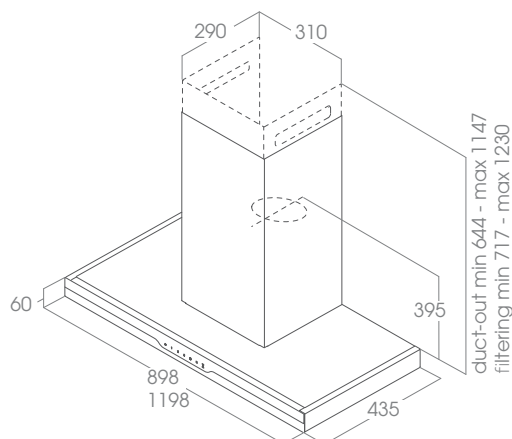
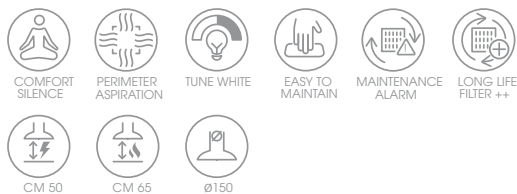
METEORITE

DESIGN FABRIZIO CRISÀ - MADE IN ITALY

Kích thước: 90 - 120 cm

Phiên bản: Ống thoát

Loại: Thép không gỉ + kính đen



HỆ THỐNG CHIẾU SÁNG

| | |
|--------------|-----------------|
| Loại đèn | Strip Led 1x7 W |
| Độ sáng | 113 LUX |
| Nhiệt độ màu | 2700 - 6500 K |

THÔNG SỐ KỸ THUẬT

| | |
|------------------|------------------------------|
| Bảng điều khiển | Cảm ứng điện dung 3S+2B |
| Lực hút Min-max | 300 - 1000 m ³ /h |
| Độ ồn Min-max | 32-56 db(A) |
| Tổng số tiêu thụ | 257 W |

Bao gồm lưới lọc nhôm ngăn dầu mỡ
Bao gồm ống khói

PHỤ KIỆN

| | |
|--------------------------------------|-------------|
| Bộ lọc HP cài đặt lần đầu | KIT0160440 |
| Than lọc hoạt tính tái sử dụng | CFC0141725A |
| Bộ lọc than hoạt tính HP tái sử dụng | CFC0140091 |

CÁC MẪU MÂY

| | | |
|--------------------|------------|-----------------------|
| METEORITE IX/A/90 | PRF0147272 | 62.623.000 VNĐ |
| METEORITE IX/A/120 | PRF0147273 | 75.790.000 VNĐ |

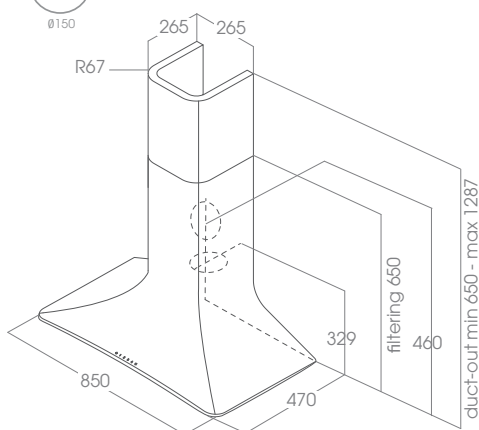


SWEET

DESIGN FABRIZIO CRISÀ - MADE IN ITALY



Kích thước: 85 cm
 Phiên bản: Than lọc, ống thoát
 Loại: Màu trắng bóng, màu nâu bóng, kem nhạt, màu đồng bóng, màu xám đen, gang



Việc sử dụng nhựa kỹ thuật cho phép tạo ra các đường nét mềm mại đặc trưng của thiết kế Sweet. Có sẵn ở cả phiên bản than lọc không có ống khói và phiên bản ống thoát với bộ mở rộng ống khói đi kèm trong thùng sản phẩm.

HỆ THỐNG CHIẾU SÁNG

| | |
|--------------|-----------------|
| Loại đèn | Strip Led 1x7 W |
| Độ sáng | 197 LUX |
| Nhiệt độ màu | 4000 K |

THÔNG SỐ KỸ THUẬT

| | |
|------------------|-----------------------------|
| Bảng điều khiển | Cảm ứng hồng ngoại 3S+B |
| Lực hút Min-max | 300 - 900 m ³ /h |
| Độ ồn Min-max | 46 - 61 db(A) |
| Tổng số tiêu thụ | 207 W |

Bao gồm lưới lọc nhôm ngăn dầu mỡ
 Bao gồm bộ lọc than hoạt tính tái sử dụng (*)
 Bao gồm ống khói mở rộng (Phiên bản ống thoát) (**)

PHỤ KIỆN

| | |
|--------------------------------|------------|
| Than lọc hoạt tính tái sử dụng | CFC0140426 |
|--------------------------------|------------|

CÁC MẪU MẪY

| | | |
|-------------------------------|-------------|----------------|
| SWEET WHITE/A/85+CAM (**) | PRF0167320 | 43.500.000 VNĐ |
| SWEET WHITE F/85 (*) | PRF0043030A | 34.500.000 VNĐ |
| SWEET UMBER/A/85+CAM (**) | PRF0167321 | 43.500.000 VNĐ |
| SWEET UMBER F/85 (*) | PRF0043031A | 34.500.000 VNĐ |
| SWEET IVORY/A/85+CAM (**) | PRF0167322 | 43.500.000 VNĐ |
| SWEET IVORY F/85 (*) | PRF0043033A | 34.500.000 VNĐ |
| SWEET COPPER/A/85+CAM (**) | PRF0167324 | 43.500.000 VNĐ |
| SWEET COPPER F/85 (*) | PRF0120672A | 34.500.000 VNĐ |
| SWEET PELTROX/A/85+CAM (**) | PRF0167323 | 43.500.000 VNĐ |
| SWEET PELTROX F/85 (*) | PRF0120689A | 34.500.000 VNĐ |
| SWEET CAST IRON/A/85+CAM (**) | PRF0167319 | 43.500.000 VNĐ |
| SWEET CAST IRON F/85 (*) | PRF0120702A | 34.500.000 VNĐ |



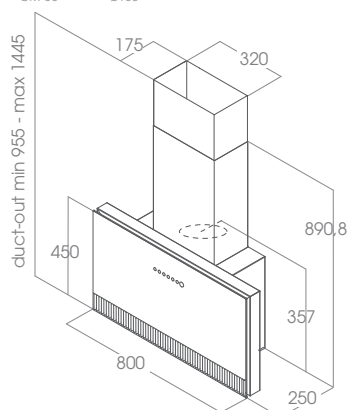
SUPER PLAT

ELICA CONNECT

DESIGN FABRIZIO CRISÀ - MADE IN ITALY



Kích thước: 80 cm
Phiên bản: Than lọc
Loại: Kính đen, Kính xám + hiệu ứng gang



Super Plat cho phép người dùng cảm nhận sự tự do hơn và có nhiều thời gian hơn để tập trung vào các thao tác nấu nướng nhờ hệ thống không dây thông minh. Máy hút mùi có thể được vận hành thông qua ứng dụng Elica Connect hoặc trợ lý giọng nói.

HỆ THỐNG CHIẾU SÁNG

| | |
|--------------|-----------------|
| Loại đèn | Strip Led 1x7 W |
| Độ sáng | 197 LUX |
| Nhiệt độ màu | 3500 K |

THÔNG SỐ KỸ THUẬT

| | |
|------------------|-------------------------|
| Bảng điều khiển | Cảm ứng điện dung 3S+2B |
| Lực hút Min-max | 300 - 900 m³/h |
| Độ ồn Min-max | 37 - 57 db(A) |
| Tổng số tiêu thụ | 277 W |

Bao gồm lưới lọc nhôm ngăn dầu mỡ
Bao gồm than lọc hoạt tính tái sử dụng

PHỤ KIỆN

| | |
|---------------------------------|------------|
| Bộ than lọc tái sử dụng | CFC0140423 |
| Bộ ống thoát bằng thép không gỉ | KIT0171543 |
| Bộ kit ống thoát màu đen | KIT0166364 |

CÁC MẪU MÁY

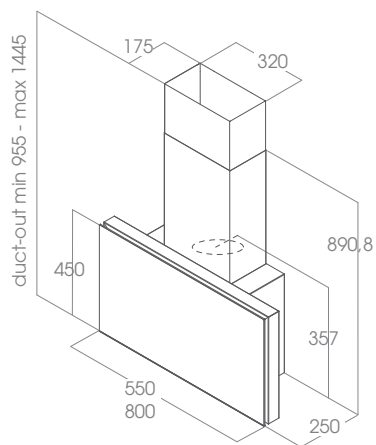
| | | |
|--------------------|------------|-----------------------|
| SUPER PLAT BL/F/80 | PRF0164980 | 58.500.000 VNĐ |
| SUPER PLAT GR/F/80 | PRF0165017 | 58.500.000 VNĐ |



PLAT

DESIGN FABRIZIO CRISÀ - MADE IN ITALY

Kích thước: 55 - 80 cm
Phiên bản: Than lọc
Loại: Kính đen, Kính trắng



Mặt kính phía trước có thể mở lên để tăng khả năng hút khói ngay cả khi máy đang hoạt động

HỆ THỐNG CHIẾU SÁNG

| | |
|--------------|-----------------|
| Loại đèn | Strip Led 1x7 W |
| Độ sáng | 365 LUX |
| Nhiệt độ màu | 3500 K |

THÔNG SỐ KỸ THUẬT

| | |
|------------------|------------------------|
| Bảng điều khiển | Cảm ứng điện dung 3S+B |
| Lực hút Min-max | 300 - 900 m³/h |
| Độ ồn Min-max | 37 - 57 db(A) |
| Tổng số tiêu thụ | 277 W |

Bao gồm lưới lọc nhôm ngăn dầu mỡ
Bao gồm than lọc hoạt tính tái sử dụng

PHỤ KIỆN

| | |
|--------------------------------|------------|
| Than lọc hoạt tính tái sử dụng | CFC0140423 |
| Bộ ống khói thép không gỉ | KIT0171543 |
| Bộ ống khói màu đen | KIT0166364 |

CÁC MẪU MÁY

| | | |
|--------------|------------|-----------------------|
| PLAT BL/F/55 | PRF0164946 | 39.000.000 VNĐ |
| PLAT BL/F/80 | PRF0164874 | 45.000.000 VNĐ |
| PLAT WH/F/55 | PRF0165707 | 42.500.000 VNĐ |
| PLAT WH/F/80 | PRF0165712 | 46.500.000 VNĐ |



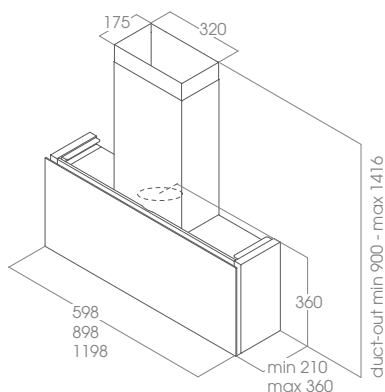
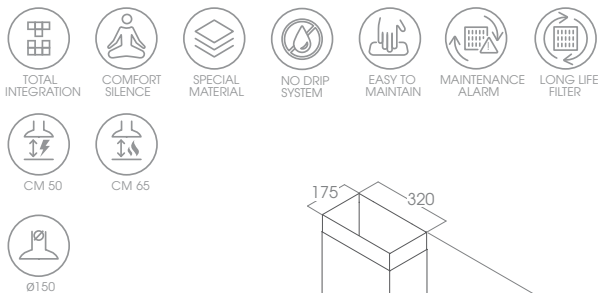
RULES

DESIGN FABRIZIO CRISÀ - MADE IN ITALY

Kích thước: 60 - 90 - 120 cm

Phiên bản: Than lọc

Loại: Kính đen, Dekton "Sirius" đen, Có thể ốp bề mặt



Phiên bản NAKED của Rules là một model độc đáo có thể được cá nhân hóa theo nhu cầu của khách hàng. Máy có thể được hoàn thiện bằng cùng loại vật liệu được sử dụng cho nhà bếp của bạn (Panel sử dụng không vượt quá tổng trọng lượng 4kg). Những hình ảnh trên chỉ là một ví dụ về các giải pháp có thể thực hiện.



HỆ THỐNG CHIẾU SÁNG

| | |
|--------------|--|
| Loại đèn | STRIP LED 2x7 W (DEKT - NAKED) STRIP LED 1x7 W (BL) |
| Độ sáng | 365 (BL) - 310 (DEKT-NAKED) LUX |
| Nhiệt độ màu | 3500 K |

THÔNG SỐ KỸ THUẬT

| | BL | DEKT / NAKED |
|------------------|-----------------------------|-----------------------------|
| Bảng điều khiển | Cảm ứng điện dung 3S+B | Nút nhấn điện tử 3S+B |
| Lực hút Min-max | 300 - 900 m ³ /h | 300 - 900 m ³ /h |
| Độ ồn Min-max | 40 - 58 db(A) | 40 - 58 db(A) |
| Tổng số tiêu thụ | 277 W | 280 W |

Bao gồm lưới lọc nhôm ngăn dầu mỡ
Bao gồm than lọc hoạt tính tái sử dụng

PHỤ KIỆN

| | |
|--------------------------------|------------|
| Than lọc hoạt tính tái sử dụng | CFC0166361 |
| Bộ ống khói bằng thép không gỉ | KIT0171543 |
| Bộ ống khói đen | KIT0166364 |

CÁC MẪU MÁY

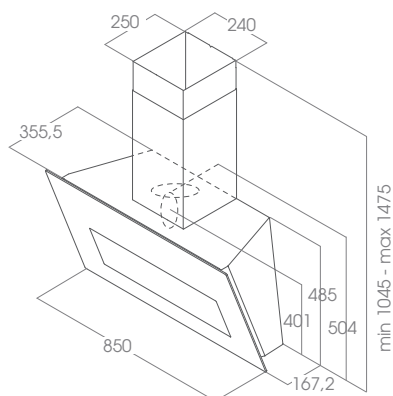
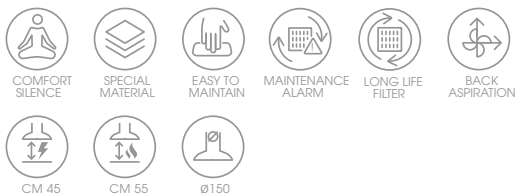
| | | |
|-------------------|------------|-----------------------|
| RULES BL/F/60 | PRF0163752 | 38.500.000 VNĐ |
| RULES BL/F/90 | PRF0163751 | 42.500.000 VNĐ |
| RULES BL/F/120 | PRF0163753 | 47.500.000 VNĐ |
| RULES DEKT/F/60 | PRF0163755 | 49.500.000 VNĐ |
| RULES DEKT/F/90 | PRF0163754 | 57.500.000 VNĐ |
| RULES DEKT/F/120 | PRF0163756 | 65.780.000 VNĐ |
| RULES NAKED/F/60 | PRF0163758 | 38.500.000 VNĐ |
| RULES NAKED/F/90 | PRF0163757 | 43.500.000 VNĐ |
| RULES NAKED/F/120 | PRF0163759 | 48.500.000 VNĐ |



BLOOM-S

DESIGN FABRIZIO CRISÀ - MADE IN ITALY

Kích thước: 85 cm
Phiên bản: Ống thoát
Loại: Kính trắng, Dekton "Sirius" đen



Phần trước của máy hút có đặc điểm như là một tấm chắn di động, mở được bằng tay, giúp tăng cường hút khói trong quá trình nấu ăn. Nhờ vào đặc tính vật liệu ở phiên bản Dekton, máy đạt độ bền cao, chịu được tia UV, trầy xước và va đập.

HỆ THỐNG CHIẾU SÁNG

| | |
|--------------|-----------------|
| Loại đèn | STRIP LED 1x7 W |
| Độ sáng | 253 LUX |
| Nhiệt độ màu | 3500 K |

THÔNG SỐ KỸ THUẬT

| | |
|------------------|-----------------------------|
| Bảng điều khiển | Cảm ứng hồng ngoại 3S+2B |
| Lực hút Min-max | 300 - 900 m ³ /h |
| Độ ồn Min-max | 35 - 53 db(A) |
| Tổng số tiêu thụ | 277 W |

Bao gồm lưới lọc nhôm ngăn dầu mỡ
Bao gồm ống khói

PHỤ KIỆN

| | |
|--------------------------------|------------|
| Than lọc hoạt tính | CFC0140343 |
| Than lọc hoạt tính tái sử dụng | CFC0162221 |

CÁC MẪU MÁY

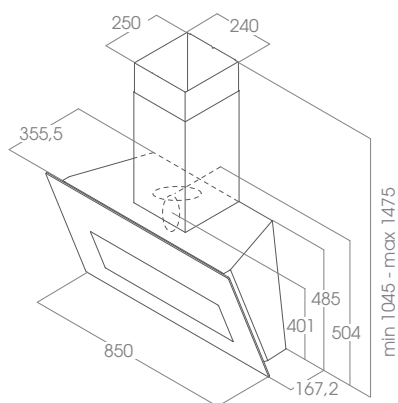
| | | |
|-------------------|------------|-----------------------|
| BLOOM-S WH/A/85 | PRF0164490 | 55.000.000 VNĐ |
| BLOOM-S DEKT/A/85 | PRF0164475 | 57.500.000 VNĐ |



BLOOM

DESIGN FABRIZIO CRISÀ - MADE IN ITALY

Kích thước: 85 cm
 Phiên bản: Ống thoát
 Loại: Kính đen, Kính xám



Phần trước của máy hút có đặc điểm như là một tấm chắn di động, mở được bằng tay, giúp tăng cường hút khói trong quá trình nấu ăn.

HỆ THỐNG CHIẾU SÁNG

| | |
|--------------|-----------------|
| Loại đèn | STRIP LED 1x7 W |
| Độ sáng | 253 LUX |
| Nhiệt độ màu | 3500 K |

THÔNG SỐ KỸ THUẬT

| | |
|------------------|-----------------------------|
| Bảng điều khiển | Cảm ứng điện dung 3S+B |
| Lực hút Min-max | 300 - 900 m ³ /h |
| Độ ồn Min-max | 35 - 56 db(A) |
| Tổng số tiêu thụ | 277 W |

Bao gồm lưới lọc nhôm ngăn dầu mỡ
 Bao gồm ống khói

PHỤ KIỆN

| | |
|--------------------------------|------------|
| Than lọc hoạt tính | CFC0140343 |
| Than lọc hoạt tính tái sử dụng | CFC0162221 |

CÁC MẪU MÀU

| | | |
|---------------|------------|-----------------------|
| BLOOM BL/A/85 | PRF0164459 | 43.500.000 VNĐ |
| BLOOM GR/A/85 | PRF0164462 | 43.500.000 VNĐ |

OM AIR WHITE



OM AIR VINTAGE



OM AIR BLACK



OM AIR BEAUTY



OM AIR POP



OM AIR NATURE

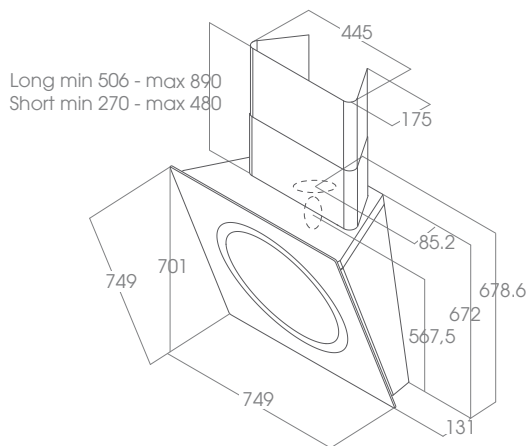
OM AIR

ELICA DESIGN CENTER - MADE IN ITALY



Kích thước: 75cm
 Phiên bản: Than lọc
 Loại: Kính trắng, Kính đen, Kính màu

- PERIMETER ASPIRATION
- EASY TO MAINTAIN
- MAINTENANCE ALARM
- LONG LIFE FILTER
- BACK ASPIRATION
- CM 40
- CM 55
- Ø150



Khi được kích hoạt, vòng tròn trung tâm sẽ tự động thu vào bên trong, do đó cho phép máy hút kích hoạt quá trình hút mùi.

HỆ THỐNG CHIẾU SÁNG

| | |
|--------------|-----------------|
| Loại đèn | STRIP LED 1x7 W |
| Độ sáng | 421 LUX |
| Nhiệt độ màu | 3500 K |

THÔNG SỐ KỸ THUẬT

| | |
|------------------|-----------------------------|
| Bảng điều khiển | Cảm ứng điện dung 3S+B |
| Lực hút Min-max | 300 - 900 m ³ /h |
| Độ ồn Min-max | 52 - 62 db(A) |
| Tổng số tiêu thụ | 257 W |

Bao gồm lưới lọc nhôm ngăn dầu mỡ
 Bao gồm than lọc hoạt tính

PHỤ KIỆN

| | |
|-----------------------------|------------|
| Than lọc hoạt tính | CFC0140343 |
| Than lọc hoạt tính tái sinh | CFC0162221 |
| Bộ ống khói dài | KIT0010439 |
| Bộ ống khói ngắn | KIT0010700 |

CÁC MẪU MẪY

| | | |
|---------------------|------------|-----------------------|
| OM AIR BL/F/75 | PRF0094744 | 88.000.000 VNĐ |
| OM AIR WH/F/75 | PRF0094734 | 88.000.000 VNĐ |
| OM AIR NATURE/F/75 | PRF0100231 | 88.000.000 VNĐ |
| OM AIR POP/F/75 | PRF0098373 | 88.000.000 VNĐ |
| OM AIR VINTAGE/F/75 | PRF0100138 | 88.000.000 VNĐ |
| OM AIR BEAUTY/F/75 | PRF0100137 | 88.000.000 VNĐ |



PRO EUROPA

DESIGN FABRIZIO CRISÀ

Kích thước: 90 - 120 - 150 cm

Phiên bản: Ống thoát

Loại: Thép không gỉ



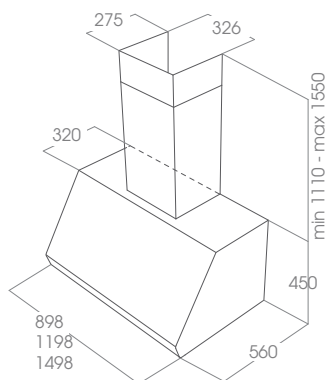
HỆ THỐNG CHIẾU SÁNG

| | |
|--------------|---|
| Loại đèn | LED 2 X 2,5 W (90 cm) LED 4 X 2,5 W (120 - 150 cm) |
| Độ sáng | 145 LUX (90 cm) 201 LUX (120 - 150 cm) |
| Nhiệt độ màu | 3500 K |

THÔNG SỐ KỸ THUẬT

| | |
|------------------|----------------------------------|
| Bảng điều khiển | Nút xoay cơ học 3S |
| Lực hút Min-max | 400 - 1250 m ³ /h |
| Độ ồn Min-max | 44 - 67 db(A) |
| Tổng số tiêu thụ | 390 W (90cm), 430 W (120/150 cm) |

Bao gồm bộ lọc dầu mỡ bằng thép không gỉ chuyên nghiệp



CÁC MẪU MÁY

| | | |
|---------------------|-------------|-----------------------|
| PRO EUROPA IX/A/90 | PRF0051792A | 55.780.000 VNĐ |
| PRO EUROPA IX/A/120 | PRF0051793A | 68.040.000 VNĐ |
| PRO EUROPA IX/A/150 | PRF0051796A | 75.800.000 VNĐ |

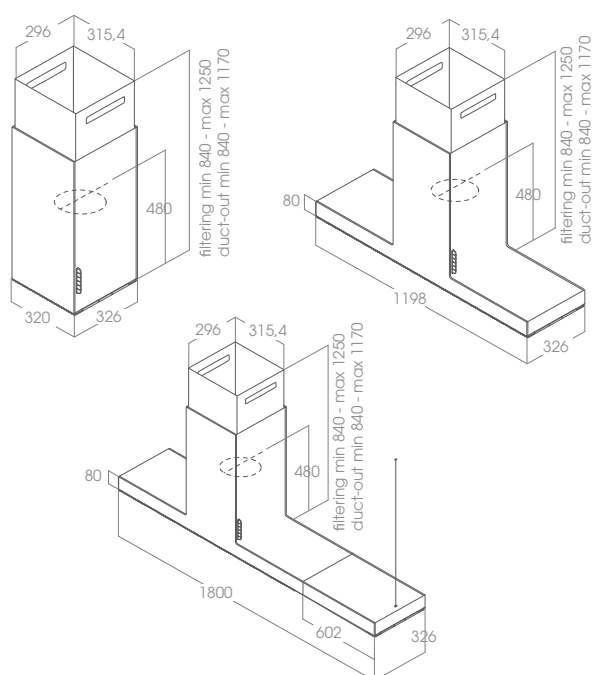


HAIKU ISLAND

DESIGN FABRIZIO CRISÀ - MADE IN ITALY



Kích thước: 32x32 - 120x32 - 180x32 cm
 Phiên bản: Ống thoát
 Loại: Kính đen, Krypton trắng, Thép không gỉ



HỆ THỐNG CHIẾU SÁNG

| | |
|--------------|-----------------|
| Loại đèn | Strip Led 1x7 W |
| Độ sáng | 365 LUX |
| Nhiệt độ màu | 3500 K |

THÔNG SỐ KỸ THUẬT

| | |
|------------------|------------------------------|
| Bảng điều khiển | Nút nhấn điện tử 3S+2B |
| Lực hút Min-max | 300 - 1000 m ³ /h |
| Độ ồn Min-max | 34 - 51 db(A) |
| Tổng số tiêu thụ | 277 W |

Bao gồm lưới lọc nhôm ngăn dầu mỡ
 Bao gồm ống khói

PHỤ KIỆN

| | |
|-------------------------|-------------|
| Than lọc hoạt tính | CFC0141529A |
| Bộ lọc than tái sử dụng | CFC0141725A |

CÁC MẪU MÁY

| | | |
|-----------------------|------------|-----------------------|
| HAIKU ISLAND IX/A/32 | PRF0146277 | 48.890.000 VNĐ |
| HAIKU ISLAND IX/A/120 | PRF0146279 | 78.900.000 VNĐ |
| HAIKU ISLAND IX/A/180 | PRF0146280 | 98.700.000 VNĐ |
| HAIKU ISLAND BL/A/32 | PRF0146285 | 48.890.000 VNĐ |
| HAIKU ISLAND BL/A/180 | PRF0146287 | 98.700.000 VNĐ |
| HAIKU ISLAND WH/A/32 | PRF0146289 | 48.890.000 VNĐ |
| HAIKU ISLAND WH/A/120 | PRF0146290 | 78.900.000 VNĐ |
| HAIKU ISLAND WH/A/180 | PRF0146291 | 98.700.000 VNĐ |



BIO ISLAND

DESIGN FABRIZIO CRISÀ - MADE IN ITALY



reddot award 2017
winner



DESIGN
AWARD
2017



GOOD
DESIGN



awards 2017



EUROPEAN
PRODUCT
DESIGN
AWARD



IDA
DESIGN
AWARD

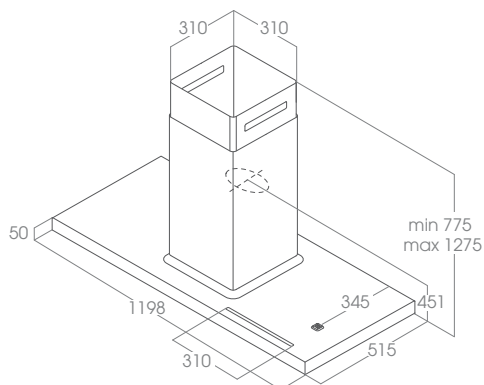
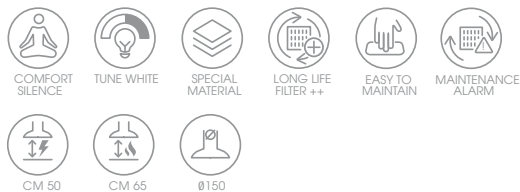


ICD 2
NIC 0
SVA 1
RDS 7
INTERIOR
INNOVATION
selection

Kích thước: 120x52 cm

Phiên bản: Ống thoát

Loại: Gỗ sồi tự nhiên + Vật liệu hoàn thiện màu trắng



Khung máy được làm từ plywood với lớp hoàn thiện bằng gỗ sồi dày 10 mm để ngăn ngừa hiện tượng giãn nở do sốc nhiệt. Bên trên có khe đựng cùng với cổng USB đôi cho việc sạc máy tính bảng và điện thoại. Bio rất linh hoạt nhờ kệ 60 cm, cho phép sản phẩm được hoàn thiện về mặt thẩm mỹ theo sở thích của người dùng, dù là phần mở rộng của thân máy hút mùi hay thành phần trang trí nội thất độc lập.

HỆ THỐNG CHIẾU SÁNG

| | |
|--------------|-----------------|
| Loại đèn | Strip Led 2x7 W |
| Độ sáng | 113 LUX |
| Nhiệt độ màu | 2700 - 6500 K |

THÔNG SỐ KỸ THUẬT

| | |
|------------------|------------------------------|
| Bảng điều khiển | Nút nhấn điện tử 3S+2B |
| Lực hút Min-max | 300 - 1000 m ³ /h |
| Độ ồn Min-max | 35 - 58 db(A) |
| Tổng số tiêu thụ | 257 W |

Bao gồm lưới lọc nhôm ngăn dầu mỡ
Bao gồm ống thoát

PHỤ KIỆN

| | |
|---------------------------------------|-------------|
| Bộ lọc HP cài đặt lần đầu | KIT0160440 |
| Than lọc hoạt tính tái sử dụng | CFC0141725A |
| Than lọc hoạt tính HP tái sử dụng | CFC0140091 |
| Bộ kệ gỗ sồi nối dài 60cm + 2 dây cáp | KIT0120947 |
| Bộ 2 cáp cho kệ gỗ (1,7m) | KIT0120948 |
| Điều khiển từ xa màu trắng | KIT0121468 |
| Điều khiển từ xa màu đen | KIT0121469 |

CÁC MẪU MÁY

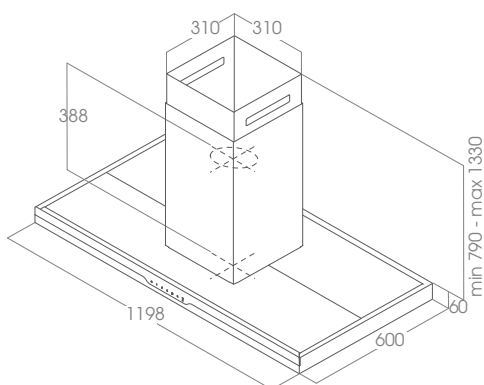
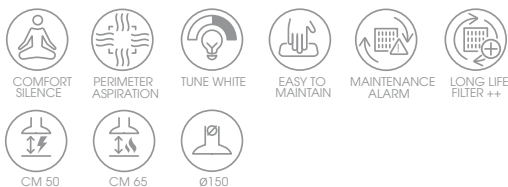
| | | |
|-------------------------------|------------|-----------------------|
| BIO ISLAND WH/A/120X53 ROVERE | PRF0148081 | 87.000.000 VNĐ |
|-------------------------------|------------|-----------------------|



METEORITE ISLAND

DESIGN FABRIZIO CRISÀ - MADE IN ITALY

Kích thước: 120x60 cm
 Phiên bản: Ống thoát
 Loại: Thép không gỉ + Kính đen



HỆ THỐNG CHIẾU SÁNG

| | |
|--------------|-----------------|
| Loại đèn | Strip Led 2x7 W |
| Độ sáng | 113 LUX |
| Nhiệt độ màu | 2700 - 6500 K |

THÔNG SỐ KỸ THUẬT

| | |
|------------------|------------------------------|
| Bảng điều khiển | Cảm ứng điện dung 3S+2B |
| Lực hút Min-max | 300 - 1000 m ³ /h |
| Độ ồn Min-max | 32 - 56 db(A) |
| Tổng số tiêu thụ | 257 W |

Bao gồm lưới lọc nhôm ngăn dầu mỡ
 Bao gồm ống khói

PHỤ KIỆN

| | |
|-----------------------------------|-------------|
| Bộ lọc HP cài đặt lần đầu | KIT0160440 |
| Than lọc hoạt tính tái sử dụng | CFC0141725A |
| Than lọc hoạt tính HP tái sử dụng | CFC0140091 |

CÁC MẪU MÁY

| | | |
|------------------------------|------------|-----------------------|
| METEORITE ISLAND IX/A/120x60 | PRF0148122 | 85.500.000 VNĐ |
|------------------------------|------------|-----------------------|



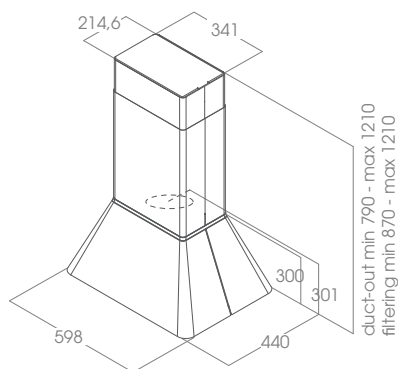
IKONA

DESIGN FABRIZIO CRISÀ - MADE IN ITALY

Kích thước: 60x44 cm

Phiên bản: Ống thoát

Loại: Vật liệu hoàn thiện màu đen



HỆ THỐNG CHIẾU SÁNG

| | |
|--------------|-----------------|
| Loại đèn | Strip Led 2x7 W |
| Độ sáng | 365 LUX |
| Nhiệt độ màu | 3500K |

THÔNG SỐ KỸ THUẬT

| | |
|------------------|-----------------------------|
| Bảng điều khiển | Nút nhấn điện tử 3S+B |
| Lực hút Min-max | 300 - 800 m ³ /h |
| Độ ồn Min-max | 47 - 62 db(A) |
| Tổng số tiêu thụ | 207 W |

Bao gồm lưới lọc nhôm ngăn dầu mỡ

PHỤ KIỆN

| | |
|--------------------------------|------------|
| Than hoạt tính | CFC0140343 |
| Than lọc hoạt tính tái sử dụng | CFC0162221 |

CÁC MẪU MÁY

| | | |
|-------------------|------------|-----------------------|
| IKONA BL MAT/A/60 | PRF0164784 | 78.000.000 VNĐ |
|-------------------|------------|-----------------------|



INTERSTELLAR

DESIGN FABRIZIO CRISÀ - MADE IN ITALY



Kích thước: Ø67 cm
 Phiên bản: Than lọc
 Loại: Thép không gỉ + thủy tinh lấp lánh, Thép không gỉ + thủy tinh đen lấp lánh



SPECIAL MATERIAL



DIM LIGHT



COMFORT SILENCE



DELAY SWITCH OFF



EASY TO MAINTAIN



MAINTENANCE ALARM



LONG LIFE FILTER ++



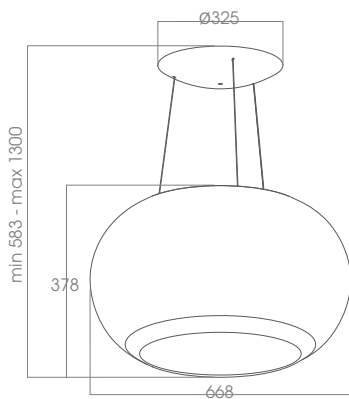
CM 50



CM 65



Ø150



HỆ THỐNG CHIẾU SÁNG

| | |
|--------------|---------|
| Loại đèn | LED 9 W |
| Độ sáng | 261 LUX |
| Nhiệt độ màu | 3500 K |

THÔNG SỐ KỸ THUẬT

| | |
|------------------|-----------------------|
| Bảng điều khiển | Nút nhấn điện tử 3S+B |
| Lực hút Min-max | 200 - 550 m³/h |
| Độ ồn Min-max | 46 - 53 db(A) |
| Tổng số tiêu thụ | 134 W |

Bao gồm lưới lọc nhôm ngăn dầu mỡ
 Bao gồm than lọc hoạt tính HP tái sử dụng
 Bao gồm điều khiển từ xa

PHỤ KIỆN

| | |
|-----------------------------------|------------|
| Than lọc hoạt tính HP tái sử dụng | CFC0140053 |
| Than lọc hoạt tính tái sử dụng | CFC0140090 |
| Điều khiển từ xa màu trắng | KIT0121468 |
| Điều khiển từ xa màu đen | KIT0121469 |
| Bộ cáp nối dài (5m) | KIT0121272 |

CÁC MẪU MÁY

| | | |
|----------------------|------------|-----------------|
| INTERSTELLAR IX/F/65 | PRF0151808 | 139.500.000 VNĐ |
| INTERSTELLAR BL/F/65 | PRF0151809 | 169.000.000 VNĐ |



SEASHELL

DESIGN FABRIZIO CRISÀ - MADE IN ITALY

Kích thước: Ø80 cm

Phiên bản: Than lọc

Loại: Ngọc trai, Trắng mờ, Ten mờ, Thép không gỉ sáng bóng



HỆ THỐNG CHIẾU SÁNG

| | |
|--------------|-------------|
| Loại đèn | Neon 4X24 W |
| Độ sáng | 1386 LUX |
| Nhiệt độ màu | 6500 K |

THÔNG SỐ KỸ THUẬT

| | |
|------------------|-----------------------------|
| Bảng điều khiển | Điều khiển từ xa 3S+B |
| Lực hút Min-max | 250 - 800 m ³ /h |
| Độ ồn Min-max | 55 - 67 db(A) |
| Tổng số tiêu thụ | 350 W |

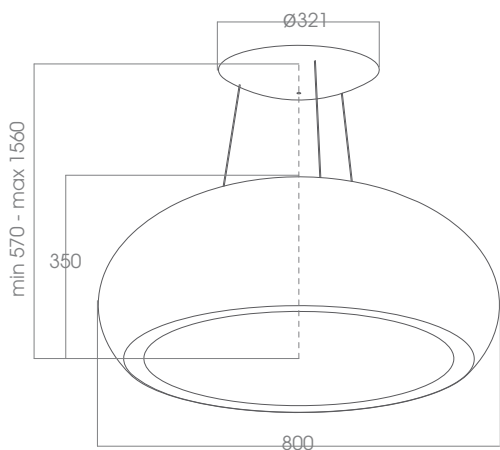
Bao gồm lưới lọc nhôm ngăn dầu mỡ
Bao gồm than lọc hoạt tính tái sử dụng
Bao gồm điều khiển từ xa

PHỤ KIỆN

| | |
|--------------------------------|-------------|
| Than lọc hoạt tính tái sử dụng | CFC0141725A |
| Điều khiển từ xa màu trắng | KIT0121468 |
| Điều khiển từ xa màu đen | KIT0121469 |
| Bộ cáp nối dài (2,5m) | KIT0067590 |

CÁC MẪU MÁY

| | | |
|----------------------|-------------|------------------------|
| SEASHELL IX/F/80 | PRF0098394 | 125.800.000 VNĐ |
| SEASHELL BL/F/80 | PRF0098393 | 125.800.000 VNĐ |
| SEASHELL WH/F/80 | PRF0024262A | 125.800.000 VNĐ |
| SEASHELL WH MAT/F/80 | PRF0098392 | 125.800.000 VNĐ |

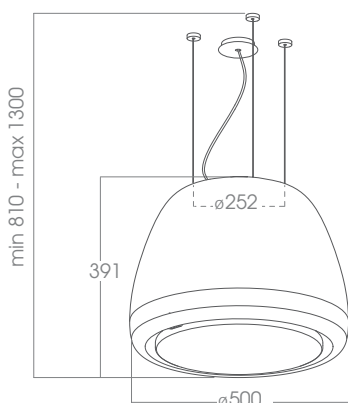
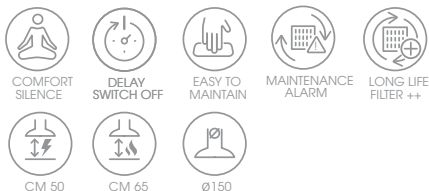




ÉDITH

DESIGN FABRIZIO CRISÀ - MADE IN ITALY

Kích thước: Ø50 cm
Phiên bản: Than lọc
Loại: Màu đen, Màu trắng, Thép không gỉ sáng bóng



Có thể được gắn tường bằng cách sử dụng thiết bị cài đặt phụ trợ



reddot design award
winner 2015



DESIGN
AWARD
2015



GOOD
DESIGN



ICD 2
NIC 0
PIA 1
RDS 6
INTERIOR
INNOVATION
winner

HỆ THỐNG CHIẾU SÁNG

| | |
|--------------|---------|
| Loại đèn | Led 9 W |
| Độ sáng | 685 LUX |
| Nhiệt độ màu | 3500 K |

THÔNG SỐ KỸ THUẬT

| | |
|------------------|-----------------------------|
| Bảng điều khiển | Nút nhấn điện tử 3S+B |
| Lực hút Min-max | 200 - 550 m ³ /h |
| Độ ồn Min-max | 46 - 53 db(A) |
| Tổng số tiêu thụ | 54 W |

Bao gồm lưới lọc nhôm ngăn dầu mỡ
Bao gồm than lọc hoạt tính HP tái sử dụng
Bao gồm điều khiển từ xa

PHỤ KIỆN

| | |
|-----------------------------------|------------|
| Than lọc hoạt tính HP tái sử dụng | CFC0140053 |
| Than lọc hoạt tính tái sử dụng | CFC0140090 |
| Điều khiển từ xa màu trắng | KIT0121468 |
| Điều khiển từ xa màu đen | KIT0121469 |
| Bộ lắp đặt tường màu Chrome | KIT0146156 |
| Bộ lắp đặt tường màu đen | KIT0146155 |
| Bộ cáp nối dài (5m) | KIT0127272 |

CÁC MẪU MẪY

| | | |
|-----------------------|------------|-----------------------|
| EDITH CLASSIC/F/50 | PRF0098360 | 69.500.000 VNĐ |
| EDITH HEAVYMETAL/F/50 | PRF0098364 | 69.500.000 VNĐ |
| EDITH ROCK/F/50 | PRF0098361 | 69.500.000 VNĐ |



PIX

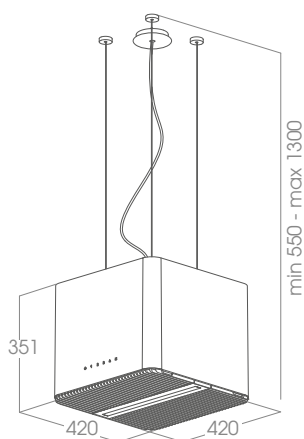
DESIGN FABRIZIO CRISÀ - MADE IN ITALY



Kích thước: 42x42 cm

Phiên bản: Than lọc

Loại: Màu trắng, Màu đen, Lớp phủ bê tông, Lớp phủ denim



Có thể được gắn tường bằng cách sử dụng thiết bị cài đặt phụ trợ

HỆ THỐNG CHIẾU SÁNG

| | |
|--------------|-----------------|
| Loại đèn | Strip Led 1x7 W |
| Độ sáng | 365 LUX |
| Nhiệt độ màu | 3500 K |

THÔNG SỐ KỸ THUẬT

| | |
|------------------|-----------------------|
| Bảng điều khiển | Nút nhấn điện tử 3S+B |
| Lực hút Min-max | 320 - 700 m³/h |
| Độ ồn Min-max | 44 - 60 db(A) |
| Tổng số tiêu thụ | 207 W |

Bao gồm lưới lọc nhôm ngăn dầu mỡ
Bao gồm than lọc hoạt tính tái sử dụng

PHỤ KIỆN

| | |
|-----------------------------------|------------|
| Than lọc hoạt tính tái sử dụng | KIT0147175 |
| Bộ lắp đặt âm tường thép không gỉ | KIT0146153 |
| Bộ cáp nối dài (2,5m) | KIT0147941 |
| Bộ cáp nối dài (5m) | KIT0147942 |

CÁC MẪU MÁY

| | | |
|-------------------|------------|-----------------------|
| PIX BL/F/42 | PRF0146220 | 45.000.000 VNĐ |
| PIX WH/F/42 | PRF0145561 | 45.000.000 VNĐ |
| PIX CONCRETE/F/42 | PRF0146222 | 45.000.000 VNĐ |
| PIX JEANS/F/42 | PRF0146221 | 45.000.000 VNĐ |



IKONA LIGHT

DESIGN FABRIZIO CRISÀ - MADE IN ITALY

Kích thước: 60 cm

Phiên bản: Than lọc

Loại: Thép không gỉ, Vật liệu hoàn thiện màu đen, Màu trắng



EASY TO MAINTAIN



MAINTENANCE ALARM



LONG LIFE FILTER



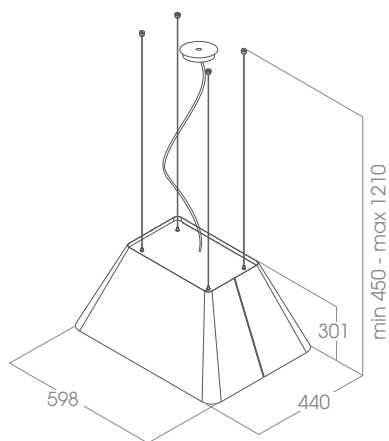
CM 50



CM 60



Ø150



Có thể được gắn tường bằng cách sử dụng thiết bị cài đặt phụ trợ

HỆ THỐNG CHIẾU SÁNG

| | |
|--------------|-----------------|
| Loại đèn | Strip Led 1x7 W |
| Độ sáng | 365 LUX |
| Nhiệt độ màu | 3500 K |

THÔNG SỐ KỸ THUẬT

| | |
|------------------|-----------------------------|
| Bảng điều khiển | Nút nhấn điện tử 3S+B |
| Lực hút Min-max | 300 - 800 m ³ /h |
| Độ ồn Min-max | 47 - 62 db(A) |
| Tổng số tiêu thụ | 207 W |

Bao gồm lưới lọc nhôm ngăn dầu mỡ
Bao gồm than lọc hoạt tính

PHỤ KIỆN

| | |
|--------------------------------|------------|
| Than lọc hoạt tính | CFC0140343 |
| Than lọc hoạt tính tái sử dụng | CFC0162221 |
| Bộ lắp đặt tường thép không gỉ | KIT0175807 |
| Bộ lắp đặt tường màu đen | KIT0175808 |
| Bộ cáp nối dài (2,5m) | KIT0147941 |
| Bộ cáp nối dài (5m) | KIT0147942 |

CÁC MẪU MÁY

| | | |
|-------------------------|------------|-----------------------|
| IKONA LIGHT IX/F/60 | PRF0165071 | 58.500.000 VNĐ |
| IKONA LIGHT BL MAT/F/60 | PRF0165082 | 58.500.000 VNĐ |
| IKONA LIGHT WH/F/60 | PRF0165083 | 58.500.000 VNĐ |



GETUP

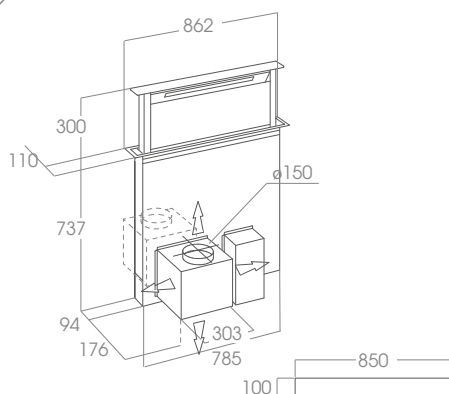
DESIGN FABRIZIO CRISÀ - MADE IN ITALY

ELICA CONNECT

Kích thước: 90 cm

Phiên bản: Ống thoát

Loại: Thép không gỉ, Vật liệu hoàn thiện màu đen + kính đen,
Hiệu ứng gang, Hiệu ứng gang + lớp phủ



CUT FOR INSTALLATION



Hoàn toàn tự do và thoải mái với Getup, nhờ giao diện thân thiện với người dùng hiển thị ở mặt trước, trợ lý giọng nói tiện dụng hoặc bạn cũng có thể điều khiển từ xa thông qua ứng dụng Elica Connect để quản lý tính năng hút mùi, cường độ ánh sáng và bảo trì sản phẩm.

HỆ THỐNG CHIẾU SÁNG

| | |
|--------------|-----------------|
| Loại đèn | Strip Led 1x7 W |
| Độ sáng | 253 LUX |
| Nhiệt độ màu | 3500 K |

THÔNG SỐ KỸ THUẬT

| | |
|------------------|-----------------------------|
| Bảng điều khiển | Cảm ứng hồng ngoại 3S+2I |
| Lực hút Min-max | 300 - 950 m ³ /h |
| Độ ồn Min-max | 43 - 63 db(A) |
| Tổng số tiêu thụ | 257 W |

Bao gồm lưới lọc nhôm ngăn dầu mỡ

PHỤ KIỆN

| | |
|-----------------------------------|------------|
| Than lọc hoạt tính HP tái sử dụng | KIT0166432 |
| Than lọc carbon tái sử dụng | KIT0166444 |
| Bộ chuyển đổi động cơ từ xa | KIT0166435 |

CÁC MẪU MÁY

| | | |
|----------------------|------------|------------------------|
| GETUP IX/A/90 | PRF0161680 | 125.000.000 VNĐ |
| GETUP BL MAT/A/90 | PRF0162784 | 125.000.000 VNĐ |
| GETUP CAST IRON/A/90 | PRF0162866 | 125.000.000 VNĐ |
| GETUP NAKED/A/90 | PRF0162869 | 125.000.000 VNĐ |

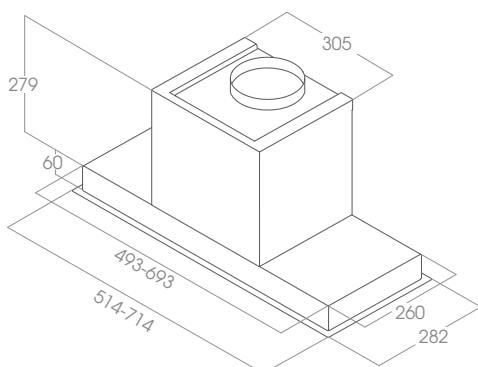
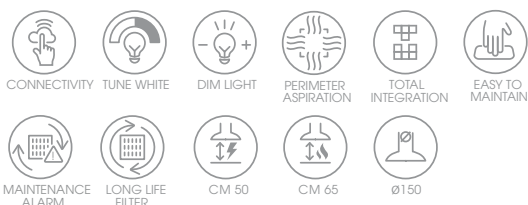


HIDDEN 2.0 @

ELICA CONNECT

DESIGN FABRIZIO CRISÀ - MADE IN ITALY

Kích thước: 60 - 80cm
 Phiên bản: Ống thoát
 Loại: Thép không gỉ, Thép không gỉ + kính trắng



Hidden 2.0 @ thông bậc cảm xúc tự do của người dùng, cho bạn nhiều thời gian tập trung nấu nướng hơn nhờ hệ thống không dây thông minh. Có thể điều khiển máy hút mùi thông qua ứng dụng Elica Connect hoặc với trợ lý giọng nói.

HỆ THỐNG CHIẾU SÁNG

| | |
|--------------|-----------------|
| Loại đèn | Strip Led 1x7 W |
| Độ sáng | 309 LUX |
| Nhiệt độ màu | 2700 - 6500 K |

THÔNG SỐ KỸ THUẬT

| | |
|------------------|-----------------------------|
| Bảng điều khiển | Nút nhấn điện tử 3S+B |
| Lực hút Min-max | 300 - 800 m ³ /h |
| Độ ồn Min-max | 51 - 67 db(A) |
| Tổng số tiêu thụ | 277 W |

Bao gồm lưới lọc nhôm ngăn dầu mỡ

PHỤ KIỆN

| | |
|------------------------------------|------------|
| Than lọc hoạt tính | CFC0140343 |
| Than lọc hoạt tính tái sử dụng | CFC0162221 |
| Bộ lưới khuếch tán không khí 150mm | KIT0162617 |
| Bộ lồng che ống khói h18,5+h18,5 | KIT0141458 |

CÁC MẪU MÁY

| | | |
|------------------------|------------|-----------------------|
| HIDDEN 2.0 @ IX/A/52 | PRF0164340 | 47.500.000 VNĐ |
| HIDDEN 2.0 @ IX/A/72 | PRF0164356 | 48.500.000 VNĐ |
| HIDDEN 2.0 @ BLGL/A/52 | PRF0164361 | 48.500.000 VNĐ |
| HIDDEN 2.0 @ BLGL/A/72 | PRF0164391 | 53.500.000 VNĐ |



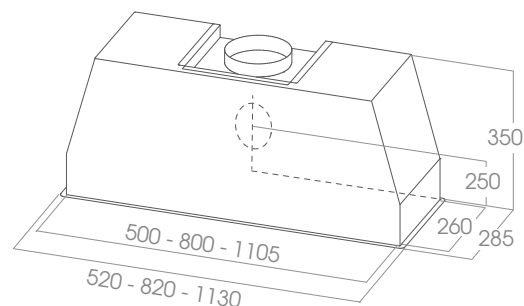
CT35 PRO

DESIGN FABRIZIO CRISÀ - MADE IN ITALY

Kích thước: 60 - 90 - 120cm

Phiên bản: Ống thoát

Loại: Thép không gỉ



CT35 PRO là chiếc máy hút mùi hoàn hảo cho những ai yêu cầu cao về hiệu suất. Sản phẩm được trang bị lưới lọc dầu mỡ chuyên nghiệp chuyển dư lượng dầu mỡ vào một khay cụ thể. Chiếc máy hút mùi này có phiên bản động cơ bên trong hoặc phiên bản động cơ rời bên ngoài, do đó đảm bảo tính linh hoạt tối đa cho việc lắp đặt.

HỆ THỐNG CHIẾU SÁNG

| Loại đèn | Strip Led 2x3 W | | |
|--------------|-----------------|--------|--------|
| | 60cm | 90cm | 120cm |
| Độ sáng | 121 LUX | 97 LUX | 73 LUX |
| Nhiệt độ màu | 4200 K | 4200 K | 4200 K |

THÔNG SỐ KỸ THUẬT

| | |
|------------------|------------------------------|
| Bảng điều khiển | Nút nhấn điện tử 3S+B |
| Lực hút Min-max | 250 - 1100 m ³ /h |
| Độ ồn Min-max | 51 - 69 db(A) |
| Tổng số tiêu thụ | 281 W |

Bao gồm bộ lọc dầu mỡ bằng thép không gỉ chuyên nghiệp

PHỤ KIỆN

| | |
|-------------------------------|-------------|
| Remote internal motor (GME11) | PRF0006209A |
| Động cơ ngoài từ xa (GME22A) | PRF0179706 |

CÁC MẪU MÁY

| | | |
|-------------------|------------|-----------------------|
| CT35 PRO IX/A/60 | PRF0177577 | 45.800.000 VNĐ |
| CT35 PRO IX/A/90 | PRF0177583 | 57.800.000 VNĐ |
| CT35 PRO IX/A/120 | PRF0177590 | 68.700.000 VNĐ |



LULLABY@

DESIGN FABRIZIO CRISÀ - MADE IN ITALY

ELICA CONNECT



Kích thước: 120x65 cm

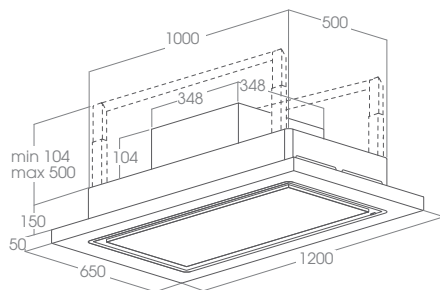
Phiên bản: Ống thoát/ Than lọc

Loại:

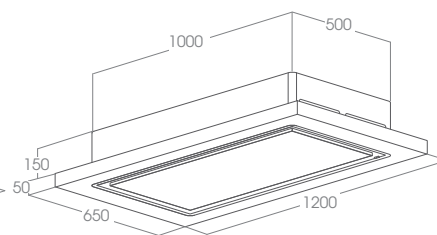
- WH WOOD: Gỗ sơn màu trắng + thép không gỉ
- WOOD: Gỗ sồi tự nhiên + Vật liệu hoàn thiện màu trắng

Thiết bị này có thể được lắp đặt mà không cần can thiệp vào tấm thạch cao hoặc đường ống bổ sung (bản Lullaby than lọc). Bảng đèn LED trung tâm được bao quanh bởi khung gỗ sồi lâu năm với hai lớp hoàn thiện. Các kệ phù hợp có sẵn dưới dạng phụ kiện và bất kỳ loại đèn nào có sẵn trên thị trường đều có thể được kết nối với sản phẩm.

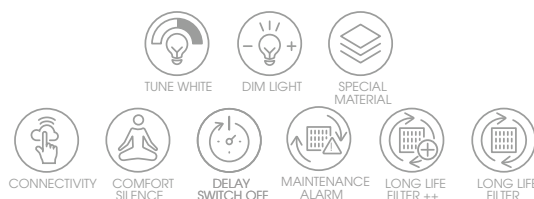
ỐNG THOÁT



THAN LỌC



FALSE CEILING CUT 470X960



HỆ THỐNG CHIẾU SÁNG

| | |
|--------------|-----------------|
| Loại đèn | Led Panel 28 W |
| Độ sáng | 1683 LUX |
| Nhiệt độ màu | 2400 K - 5000 K |

THÔNG SỐ KỸ THUẬT

| | Ống thoát | Than lọc |
|------------------|------------------------------|-----------------------------|
| Bảng điều khiển | Điều khiển từ xa 3S+2B | Điều khiển từ xa 3S+2B |
| Lực hút Min-max | 320 - 1000 m ³ /h | 250 - 750 m ³ /h |
| Độ ồn Min-max | 40 - 53 db(A) | 46 - 64 db(A) |
| Tổng số tiêu thụ | 298 W | 568 W |

Bao gồm lưới lọc nhôm ngăn dầu mỡ
 HP regenerable anti-odor ceramic filter included (*)
 Bao gồm điều khiển từ xa

PHỤ KIỆN

| | |
|----------------------------|-------------|
| Bộ lọc mùi bằng gốm | KIT0147861A |
| Bộ lọc H30 | KIT0148449 |
| Bộ lọc hiệu suất cao | KIT0148450A |
| Điều khiển từ xa màu trắng | KIT0121468 |
| Điều khiển từ xa màu đen | KIT0121469 |
| Bộ kệ màu trắng | KIT0147859 |
| Bộ kệ gỗ sồi | KIT0141458 |
| Bộ điều chỉnh độ sáng | KIT0147878 |

CÁC MẪU MÁY

| | | |
|-------------------------|------------|-----------------|
| LULLABY @ WH WOOD/A/120 | PRF0167048 | 125.000.000 VNĐ |
| LULLABY @ WH WOOD/F/120 | PRF0167049 | 125.000.000 VNĐ |
| LULLABY @ WOOD/A/120 | PRF0167046 | 125.000.000 VNĐ |
| LULLABY @ WOOD/F/120 | PRF0167047 | 125.000.000 VNĐ |



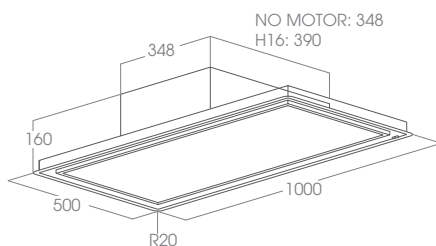
SKYDOME

DESIGN FABRIZIO CRISÀ

Kích thước 100x50 cm
Phiên bản: Ống thoát
Loại: Khung trắng

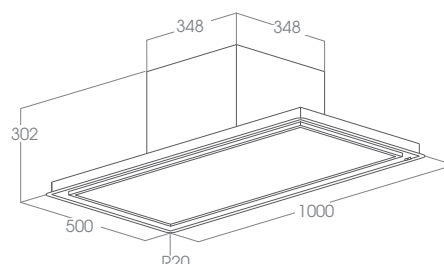
Giải pháp H16 dành riêng cho trần thạch cao có chiều cao khiêm tốn, được thiết kế để duy trì các đặc tính hút khói tuyệt vời với độ ồn thấp. Bảng đèn LED hoàn toàn có thể được điều khiển bằng công tắc gắn tường hoặc điều khiển từ xa để điều chỉnh cường độ và màu sắc của ánh sáng. Thiết bị cho phép phối với bất kỳ loại đèn nào trên thị trường.

H16 - NO MOTOR

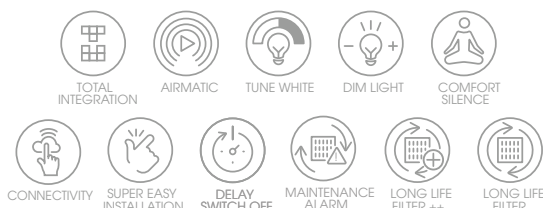


FALSE CEILING CUT 480X980

H30



FALSE CEILING CUT 480X980



HỆ THỐNG CHIẾU SÁNG

| | | |
|--------------|----------------|--|
| Loại đèn | Led Panel 28 W | |
| Độ sáng | 1683 LUX | |
| Nhiệt độ màu | 2400 - 5000 K | |

THÔNG SỐ KỸ THUẬT

| | | |
|------------------|------------------------------|------------------------------|
| Bảng điều khiển | Điều khiển từ xa 3S+2B | |
| | H16 | H30 |
| Lực hút Min-max | 320 - 1000 m ³ /h | 250 - 1000 m ³ /h |
| Độ ồn Min-max | 51 - 68 db(A) | 40 - 53 db(A) |
| Tổng số tiêu thụ | 303 W | 298 W |

PHỤ KIỆN

| | |
|---------------------------------------|-------------|
| Bộ lọc H30 | KIT0148449 |
| Bộ lọc hiệu suất cao | KIT0148450A |
| Bộ lọc tái sử dụng | KIT0167743 |
| Điều khiển từ xa màu trắng | KIT0121468 |
| Điều khiển từ xa màu đen | KIT0121469 |
| Động cơ bên trong từ xa | KIT184296 |
| Động cơ bên ngoài từ xa (tường) | KIT184135 |
| Động cơ bên ngoài từ xa (mái nhà) | KIT0147881 |
| Động cơ bên ngoài từ xa (mái nghiêng) | KIT0147882 |
| Dây dẫn mở rộng cho động cơ từ xa | KIT0161392 |

CÁC MẪU MÁY

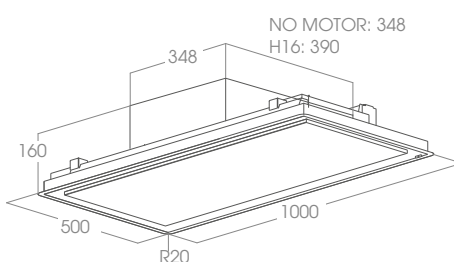
| | | |
|------------------------|-------------|------------------------|
| SKYDOME H16 A/100 | PRF0147735A | 95.580.000 VNĐ |
| SKYDOME H30 A/100 | PRF0146232A | 115.000.000 VNĐ |
| SKYDOME NO MOTOR A/100 | PRF0146230 | 75.000.000 VNĐ |



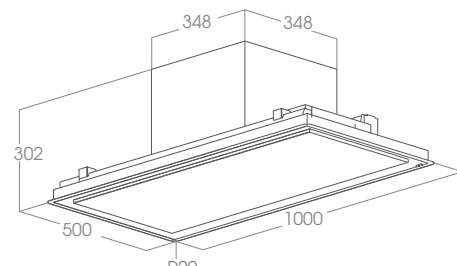
ILLUSION

DESIGN FABRIZIO CRISÀ - MADE IN ITALY

Kích thước: 100x50 cm
 Phiên bản: Ống thoát
 Loại: Màu trắng + Khung trắng, Có thể phủ thạch cao (không kèm thạch cao) + Khung thép không gỉ, Vật liệu hoàn thiện màu đen + khung vật liệu hoàn thiện màu đen

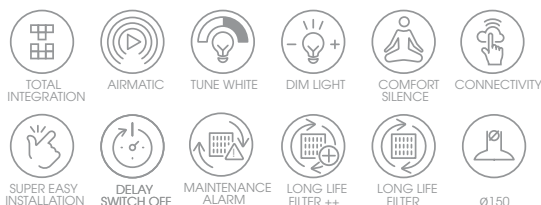


FALSE CEILING CUT 480X980



FALSE CEILING CUT 480X980

Một thiết bị độc đáo có thể tùy chỉnh sẵn sàng để ốp liền mạch với trần thạch cao (các tấm thạch cao không đi kèm với bộ sản phẩm). Giải pháp H16 độc quyền để ốp các loại trần có chiều cao khiêm tốn, được thiết kế để duy trì các đặc tính hút khói tuyệt vời với độ ồn thấp. Có thể phối sản phẩm với bất kỳ loại đèn nào trên thị trường.



HỆ THỐNG CHIẾU SÁNG

| | |
|--------------|------------------|
| Loại đèn | Strip Led 2x14 W |
| Độ sáng | 563 LUX |
| Nhiệt độ màu | 2700 K - 5000 K |

THÔNG SỐ KỸ THUẬT

| | | |
|------------------|------------------------|-----------------|
| Bảng điều khiển | Điều khiển từ xa 3S+2B | |
| | H16 | H30 |
| Lực hút Min-max | 320 - 1000 m³/h | 250 - 1000 m³/h |
| Độ ồn Min-max | 51 - 68 db(A) | 40 - 53 db(A) |
| Tổng số tiêu thụ | 303 W | 298 W |

Bao gồm lưới lọc nhôm ngăn dầu mỡ
 Bao gồm điều khiển từ xa

PHỤ KIỆN

| | |
|---------------------------------------|-------------|
| Bộ lọc H30 | KIT0148449 |
| Bộ lọc hiệu suất cao | KIT0148450A |
| Bộ lọc tái sử dụng | KIT0167743 |
| Điều khiển từ xa màu trắng | KIT0121468 |
| Điều khiển từ xa màu đen | KIT0121469 |
| Động cơ bên trong từ xa | KIT0184296 |
| Động cơ bên ngoài từ xa (tường) | KIT0184135 |
| Động cơ bên ngoài từ xa (mái nhà) | KIT0147881 |
| Động cơ bên ngoài từ xa (mái nghiêng) | KIT0147882 |
| Dây dẫn mở rộng cho động cơ từ xa | KIT0161392 |

CÁC MẪU MÁY

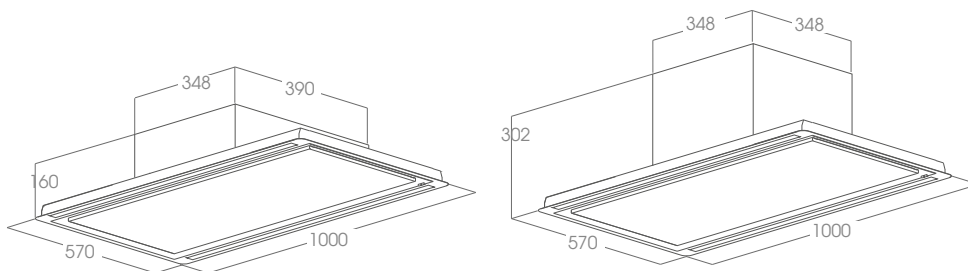
| | | |
|--------------------------|-------------|----------------|
| ILLUSION H30 WH/A/100 | PRF0146251A | 85.780.000 VNĐ |
| ILLUSION H16 WH/A/100 | PRF0147727A | 85.780.000 VNĐ |
| ILLUSION H30 PAINT/A/100 | PRF0146250A | 85.780.000 VNĐ |
| ILLUSION H16 PAINT/A/100 | PRF0147726A | 85.780.000 VNĐ |



HILIGHT GLASS


DESIGN FABRIZIO CRISÀ - MADE IN ITALY

Kích thước: 100x57 cm
 Phiên bản: Ống thoát
 Loại: Kính trắng + Khung trắng



FALSE CEILING CUT 550 X 980

FALSE CEILING CUT 550X980

 Giải pháp H16 độc quyền cho trần thạch cao có chiều cao khiêm tốn, được thiết kế để duy trì các đặc tính hút khói tuyệt vời với độ ồn thấp. Các dải đèn LED có thể được điều khiển bằng công tắc gắn trên tường hoặc điều khiển từ xa để điều chỉnh cường độ và màu sắc của ánh sáng. Có thể phối sản phẩm với bất kỳ loại đèn nào thị trường.

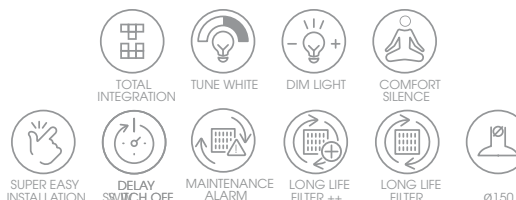
HỆ THỐNG CHIẾU SÁNG

| | |
|--------------|------------------|
| Loại đèn | Strip Led 2x14 W |
| Độ sáng | 563 LUX |
| Nhiệt độ màu | 2700 K - 5000 K |

THÔNG SỐ KỸ THUẬT

| | H16 | H30 |
|------------------|------------------------------|------------------------------|
| Bảng điều khiển | Điều khiển từ xa 3S+2B | Điều khiển từ xa 3S+2B |
| Lực hút Min-max | 320 - 1000 m ³ /h | 250 - 1000 m ³ /h |
| Độ ồn Min-max | 51 - 68 db(A) | 40 - 53 db(A) |
| Tổng số tiêu thụ | 303 W | 298 W |

Bao gồm lưới lọc nhôm ngăn dầu mỡ
 Bao gồm điều khiển từ xa



PHỤ KIỆN

| | |
|---------------------------------------|-------------|
| Bộ lọc H30 | KIT0148449 |
| Bộ lọc hiệu suất cao | KIT0148450A |
| Bộ lọc tái sử dụng | KIT0167743 |
| Điều khiển từ xa màu trắng | KIT0121468 |
| Điều khiển từ xa màu đen | KIT0121469 |
| Động cơ bên trong từ xa | KIT0184296 |
| Động cơ bên ngoài từ xa (tường) | KIT0184135 |
| Động cơ bên ngoài từ xa (mái nhà) | KIT0147881 |
| Động cơ bên ngoài từ xa (mái nghiêng) | KIT0147882 |
| Dây dẫn mở rộng cho động cơ từ xa | KIT0161392 |

CÁC MẪU MÁY

| | | |
|---------------------------------|-------------|-----------------------|
| HILIGHT GLASS H30 WH/A/100 | PRF0146246A | 95.000.000 VNĐ |
| HILIGHT GLASS H16 WH/A/100 | PRF0167044A | 85.000.000 VNĐ |
| HILIGHT GLASS NO MOTOR WH/A/100 | PRF0146248 | 75.000.000 VNĐ |



SIÊU PHẨM NIKOLATESLA

Sự kết hợp hoàn hảo của công nghệ
và thẩm mỹ trong một phát minh
đi trước thời đại

COOKING / NẤU ĂN

**MULTI FLEXI SPACE**

Lots of large pans on the stove together? With the Multi Flex Space system, you have more space available both in length and width when using large pots. You can slide the pans from one ring to another without lifting them thanks to the closed cross grids which create a flat, continuous surface. A practical cast iron worktop ensures that everything you need is always at hand.

Bạn dùng nhiều chảo lớn trên bếp cùng lúc? Với hệ thống Multi Flex Space, bạn có nhiều không gian hơn cả về chiều dài và chiều rộng khi sử dụng các nồi chảo lớn. Bạn có thể trượt chảo từ vùng này sang vùng khác mà không cần nhấc chúng lên nhờ các lưới chéo khép kín tạo ra một bề mặt phẳng. Mặt bếp bằng gang nguyên chất đảm bảo rằng mọi thứ bạn cần luôn sẵn sàng.

**DUAL BURNER**

With Dual Burner, having small or large pans is not a problem. The innovative burner features a double crown with independent ignition of both burners, so perfect for both a small mocha coffee and a big pan.

Với Dual Burner, chảo to hay nhỏ không thành vấn đề. Đầu đốt cải tiến có núm vặn đôi với khả năng đánh lửa độc lập của cả hai đầu đốt, rất lý tưởng cho cả pha chế cốc cà phê mocha nhỏ hay nấu ăn với chảo lớn.

**DUAL ZONE**

The hob is equipped with two concentric zones, which can be used separately. Regardless of whether you use a small pot or large pan, your hob will always be at its best.

Bếp được trang bị hai vùng đồng tâm, có thể được sử dụng riêng biệt. Bất kể bạn sử dụng nồi nhỏ hay chảo lớn, bếp từ của bạn sẽ luôn hoạt động tốt nhất.

**BRIDGE ZONE**

When you cook using longer or large pans, there is a risk that the heat is progressively dispersed on the surface of the pan from the centre outwards. The Bridge Zone function solves the problem by joining two cooking areas into one single larger area. With the same power, uniform and constant temperature for the best result of your dishes.

Khi bạn nấu bằng chảo lớn hoặc dài hơn, sẽ có nguy cơ nhiệt bị phân tán không đều trên bề mặt của chảo từ tâm ra ngoài. Chức năng Bridge Zone giải quyết vấn đề này bằng cách kết hợp hai vùng nấu thành một khu vực lớn. Với cùng một năng suất, thống nhất và nhiệt độ không đổi cả một vùng cho kết quả nấu nướng tốt nhất.

**TEMPERATURE MANAGER**

On a daily basis, we often prepare our own signature recipes as well as standard dishes. The Temperature Manager function is an excellent tool for optimising times. Just start one of the three pre-set programs (42, 72 or 92 degrees) with a simple, intuitive button and start cooking your more delicate dishes, such as mousses or sauces, reheating dishes or boiling water. No wasting of time and maximum efficiency.

Hàng ngày, chúng ta thường chuẩn bị các công thức nấu ăn đặc trưng cũng như các món ăn tiêu chuẩn của riêng mình. Chức năng Temperature Manager là một công cụ tuyệt vời để tối ưu hóa thời gian. Chỉ cần bắt đầu một trong ba chương trình cài đặt sẵn (42, 72 hoặc 92 độ) bằng một nút đơn giản, trực quan để nấu các món ăn tinh tế hơn của bạn, chẳng hạn như kem mát hoặc nước sốt, hâm nóng món ăn hoặc đun nước sôi. Không lãng phí thời gian và hiệu quả tối đa.

COOKING / NẤU ĂN



KEEP WARM

If you make lunch and dinner in one go, if you just need to reheat a dish or if an unexpected event means you are late getting home, Elica offers the practical Keep Warm function which keeps dishes that have just been cooked warm. The Keep Warm function can be enabled for any cooking area.

Nếu bạn nấu bữa trưa và bữa tối một lần, và bạn chỉ cần hâm nóng một món ăn hay nếu có việc đột xuất khiến bạn về nhà muộn, Elica cung cấp chức năng Keep Warm thiết thực giúp giữ ấm các món ăn vừa nấu xong. Có thể bật chức năng Keep warm cho bất kỳ vùng nấu nào.



TIMER

Forget about cooking times by turning on the timer. Just set the minutes and start the countdown. At the end, the cooking area will be automatically switched off and a beeper will sound. You can set independent timers on more than one area at the same time with the touch remote control.

Quên đi việc canh thời gian nấu nướng bằng cách bật bộ hẹn giờ. Chỉ cần đặt số phút và bắt đầu đếm ngược. Khi kết thúc, vùng nấu sẽ tự động tắt và phát ra tiếng bíp. Bạn có thể đặt bộ hẹn giờ độc lập trên nhiều khu vực cùng lúc bằng điều khiển cảm ứng.



POWER LIMITATION

If Power Limitation is set during installation, the maximum power absorbed by the product is limited, thus ensuring that you never exceed the pre-set limit. So you can cook efficiently with no interruptions in total safety.

Nếu Power limitation được cài đặt, công suất tối đa mà thiết bị hấp thụ sẽ được giới hạn, do đó đảm bảo rằng bạn không bao giờ vượt quá giới hạn đặt trước này. Bạn hoàn toàn có thể nấu ăn hiệu quả mà không bị gián đoạn trong sự an toàn tuyệt đối.



STOP & GO

At times, we must suddenly leave the kitchen in the middle of our recipe and stop cooking. The Stop&Go feature lets us pause all of the features in use on the hob, to later restore them back to what was previously set, by just pressing a button. Thus combining safety, great cooking results and multitasking management.

Đôi khi, chúng ta phải đột ngột rời khỏi bếp giữa chừng và ngừng nấu. Tính năng Stop&Go cho phép chúng ta tạm dừng tất cả các tính năng đang sử dụng trên bếp. Sau đó chỉ bằng thao tác nhấn nút những tính năng trước đó sẽ được khôi phục trở lại. Do đó vận hành đa nhiệm được kết hợp an toàn và hiệu quả nấu ăn sẽ tuyệt vời.



PAUSE

With Pause&Recall, you can switch off all the cooking areas with one single gesture and then, restart them with a simple press of a button at the same previously set power, combining safety, cooking result and multi-tasking management.

Với tính năng Pause&Recall, cho phép tạm dừng tất cả các tính năng đang được sử dụng trên bếp, sau đó khôi phục chúng trở lại với cài đặt trước đó chỉ bằng một nút bấm. Chức năng này giúp an toàn, đạt kết quả nấu ăn tuyệt vời và quản lý đa nhiệm chỉ trong một lần chạm.



POT SELF-DETECTION

The hob is equipped with special technology that automatically detects the presence of cookware on the cooking zones. Once detected, the corresponding controls will light up on the interface, thus letting the user set the power level. Thanks to this feature, the appliance is efficient and safe, activating only in the presence of correctly positioned cookware.

Bếp được trang bị công nghệ đặc biệt tự động nhận diện dụng cụ nấu trên các vùng nấu. Sau khi nhận diện, các nút điều khiển tương ứng sẽ sáng lên trên giao diện cho phép người dùng đặt mức năng lượng. Nhờ tính năng này, thiết bị hoạt động hiệu quả và an toàn, chỉ kích hoạt khi có dụng cụ nấu được đặt đúng vị trí.



CHILD LOCK

If you have children in your home, the Child Lock function is invaluable for ensuring the cooking or extraction areas are not accidentally switched on. The function can be enabled when the product is switched on but the cooking areas and extraction are switched off.

Nếu bạn có trẻ em trong nhà, chức năng Child Lock là vô giá để đảm bảo các khu vực nấu nướng hoặc khu vực hút không bị vô tình bật lên. Chức năng này có thể được bật lên khi mới chỉ khởi động bếp và các vùng nấu, vùng hút mùi đang tắt.

COOKING / NẤU ĂN



COOKING FLOW

Adjust the amount of heat with a simple gesture. Switch from a high-boil, to keeping a ready-made dish warm, by simply moving the cookware on the cooking zones, without needing to use the hob controls. The various zones have pre-set power levels that activate whenever they detect a pan.

Điều chỉnh nhiệt lượng bằng một hành động đơn giản. Chuyển từ nhiệt độ đun sôi cao sang giữ ấm món ăn đã chế biến, chỉ bằng cách di chuyển nồi trên các vùng nấu mà không cần sử dụng nút điều khiển bếp. Các vùng khác nhau có các mức năng lượng được cài đặt sẵn sẽ kích hoạt bất cứ khi nào chúng phát hiện nồi/chảo.



EXTRALARGE ZONE

Whether you are cooking for your entire family or some friends, our Extralarge Zone is just what you need. Cook using large pots and pans (up to 30 cm in diameter), or prepare special dishes faster, thanks to higher power levels in comparison to the average induction hob on the market.

Dù bạn nấu ăn cho cả gia đình hay cho một vài người bạn, tính năng Extralarge Zone chính là thứ bạn cần. Nấu bằng nồi và chảo lớn (đường kính lên đến 30 cm) hoặc chế biến các món ăn đặc biệt nhanh hơn nhờ mức công suất cao hơn so với các bếp từ trung bình trên thị trường.



TASTY FRY

Whether cooking one or more portions, the hob always assures great tasting fried foods. The powerful induction system allows oil to reach an ideal frying temperature (180°C) in half the time, in comparison to traditional hobs. In this way, food absorbs less oil, resulting in healthier dishes and the possibility of cooking more portions in less time.

Dù nấu một hay nhiều phần, bếp đều đảm bảo chất lượng món ăn tuyệt vời. Hệ thống cảm ứng mạnh mẽ cho phép dầu đạt đến nhiệt độ lý tưởng (180) trong một nửa thời gian so với bếp từ truyền thống. Bằng cách này, thực phẩm sẽ hấp thụ ít dầu hơn, mang lại món ăn lành mạnh hơn và khả năng nấu lượng thức ăn lớn hơn trong thời gian ngắn.



SIMMERING MODE

This particular feature controls the power level of the cooking zone, allowing foods to simmer for long periods of time, preventing over-boiling and accidental liquid over-flow. At the same time, it prevents the hardening of foods or possible burning at the bottom of the pot, which is typical when preparing rice, soups and boiled vegetables.

Tính năng đặc biệt này giúp kiểm soát mức công suất của vùng nấu, cho phép thực phẩm được đun nhỏ lửa trong thời gian dài, tránh đun sôi quá mức và sự cố trào chất lỏng. Đồng thời, ngăn chặn tình trạng cháy thức ăn và khả năng dính đáy nồi khi chuẩn bị các món ăn điển hình như cơm, súp hay luộc rau.



RECALL

If the hob is accidentally switched off, the Recall feature is activated within 6 seconds: just one touch is all it takes to reset all of the previously set features, on all cooking zones and the extraction system.

Nếu bếp vô tình bị tắt, chức năng RECALL sẽ được kích hoạt trong vòng 6 giây; chỉ với một thao tác chạm để đặt lại tất cả các tính năng đã cài đặt trước đó và hệ thống hút mùi.

COOKING / NẤU ĂN

**FAST BOILING**

This feature is perfect for foods that require faster cooking. Just one touch sets the cooking zone at maximum speed, for 10 minutes, bringing the contents of the pot to a boil 30% faster, in comparison to common induction hobs available on the market.

Chức năng này hoàn hảo cho các loại thực phẩm yêu cầu nấu nhanh. Chỉ một lần chạm sẽ đặt vùng nấu ở tốc độ tối đa trong 10 phút giúp đun sôi đồ trong nồi nhanh hơn 30% so với các bếp từ thông thường có sẵn trên thị trường.

**MELTING MODE**

The Melting Mode feature is the ideal solution for more delicate cooking, such as melting butter or chocolate, without ruining their texture or taste. The temperature is kept very low (below 50°) to assure that the ingredients fully melt, without the need to continuously mix them, and with no risk of ingredients sticking to the bottom of the pot.

Chức năng Melting mode là giải pháp lý tưởng cho việc nấu các món phức tạp hơn, như làm tan chảy bơ hoặc sô cô la... mà không làm hỏng kết cấu và hương vị của nó. Nhiệt độ được giữ ở mức rất thấp (dưới 50°) giúp đảm bảo các thành phần tan chảy tuyệt đối mà không cần khuấy liên tục, tránh nguy cơ dính đáy nồi.

**WARMING MODE**

This feature was designed for low temperature cooking, ideal for heating liquids such as milk and broth, as well as creams and sauces without worrying about them over-heating. Furthermore, Warming Mode keeps prepared food warm, while other foods are still cooking.

Tính năng này được thiết kế để nấu ở nhiệt độ thấp, lý tưởng để hâm nóng chất lỏng như sữa và nước dùng, cũng như kem và nước sốt mà không lo chúng bị quá nóng. Ngoài ra, Chế độ Warming Mode giúp giữ ấm thức ăn đã chuẩn bị trong khi các thức ăn khác vẫn đang nấu.





NIKOLATESLA SWITCH

DESIGN FABRIZIO CRISÀ - MADE IN ITALY

Kích thước: 83x51,5x21 cm
80,7x49,2 cm (cut)
Phiên bản: Ống thoát/ Than lọc
Loại: Kính đen, Kính trắng "ICE GREY"



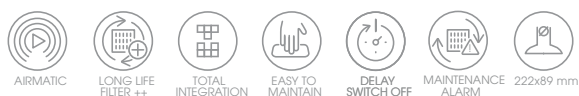
Yếu tố thiết kế thẩm mỹ đặt tại trung tâm với kính đen và nhôm giả gang hoặc phiên bản kính trắng và thép, vừa giấu đi máy hút mùi vừa có thể được kích hoạt bằng một cú chạm đơn giản

ở chế độ tự động hoàn toàn nhờ tích hợp cảm biến thông minh. Giao diện điều khiển dạng trượt Trực tiếp cho phép điều khiển các khu vực nấu và hút mùi khác nhau một cách đơn giản và trực quan.

HÚT MÙI

| | ỐNG THOÁT | THAN LỌC |
|------------------|-----------------------------|-----------------------------|
| Bảng điều khiển | Cảm ứng thanh trượt 9S+B | Cảm ứng thanh trượt 9S+B |
| Lực hút Min-max | 200 - 900 m ³ /h | 170 - 750 m ³ /h |
| Tốc độ hút | 5,1 m/s | 5,1 m/s |
| Độ ồn Min-max | 33 - 66 db(A) | 39 - 72 db(A) |
| Tổng số tiêu thụ | 175 W | 175 W |

Bao gồm lưới lọc nhôm ngăn dầu mỡ
Bao gồm bộ ống dẫn dành cho Nikolatesla có độ sâu đế > 70cm (*)

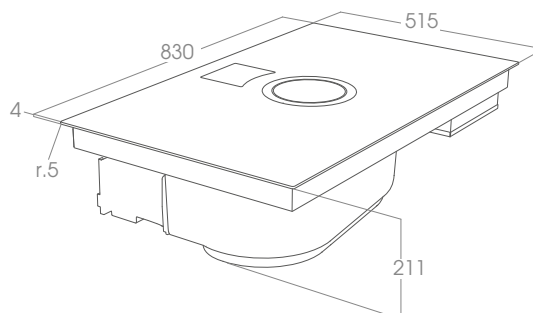


PHỤ KIỆN

Bộ lọc mùi HP bằng gốm có thể tái tạo KIT0120952A
Bộ ống dẫn dành cho Nikolatesla có độ sâu đế > 70cm KIT0140820

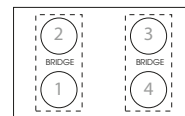


Nhờ giải pháp đã được cấp bằng sáng chế của Elica, bộ lọc mùi gốm có thể dễ dàng tháo rời từ phía trên với sự trợ giúp của một dải ruy băng tiện dụng



NẤU ĂN

| | |
|--------------------|--|
| Bảng điều khiển | Cảm ứng thanh trượt 9P+B |
| Chỉ số tiêu thụ | 7,2 kW |
| Giới hạn điện năng | 3,1 - 4,5 kW |
| Điện áp | 220 - 240 V |
| Vùng nấu | 1 210x191 mm - 2,1/3 kW 2 210x191 mm - 2,1/3 kW 3 210x191 mm - 2,1/3 kW 4 210x191 mm - 2,1/3 kW |
| Liên vùng nấu | 2 |



CHỨC NĂNG



CÁC MẪU MÁY

| | | |
|--------------------------------|-------------|-----------------|
| NIKOLATESLA SWITCH BL/A/83 | PRF0146212A | 119.000.000 VNĐ |
| NIKOLATESLA SWITCH BL/F/83 (*) | PRF0146210A | 125.000.000 VNĐ |
| NIKOLATESLA SWITCH WH/A/83 | PRF0146216A | 119.000.000 VNĐ |
| NIKOLATESLA SWITCH WH/F/83 (*) | PRF0146213A | 125.000.000 VNĐ |



NIKOLATESLA ONE HP

DESIGN FABRIZIO CRISÀ - MADE IN ITALY

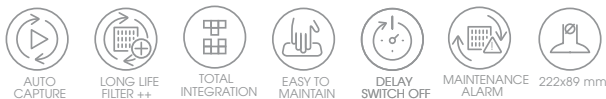
Kích thước: 83x51,5x 21 cm
80,7x49,2 cm (cut)
Phiên bản: Ống thoát/ Than lọc
Loại: Kính đen

Sản phẩm đoạt giải ADI Compasso d'Oro lần thứ 25, kết hợp công nghệ downdraft tiên tiến, để hút khói và mùi khó chịu, với thiết kế hiện đại đặc trưng của Elica. Giao diện cảm ứng trượt trực tiếp cho phép các khu vực nấu và hút mùi khác nhau được điều khiển đơn giản và trực quan.

HÚT MÙI

| | ỐNG THOÁT | THAN LỌC |
|------------------------|-----------------------------|-----------------------------|
| Bảng điều khiển ONE HP | Cảm ứng thanh trượt 9S+B | Cảm ứng thanh trượt 9S+B |
| Lực hút Min-max | 200 - 900 m ³ /h | 170 - 750 m ³ /h |
| Tốc độ hút | 5,1 m/s | 5,1 m/s |
| Độ ồn Min-max | 34 - 66 db(A) | 40 - 72 db(A) |
| Tổng số tiêu thụ | 175 W | 175 W |

Bao gồm lưới lọc nhôm ngăn dầu mỡ
Bao gồm bộ lọc mùi HP bằng gốm có thể tái tạo (*)

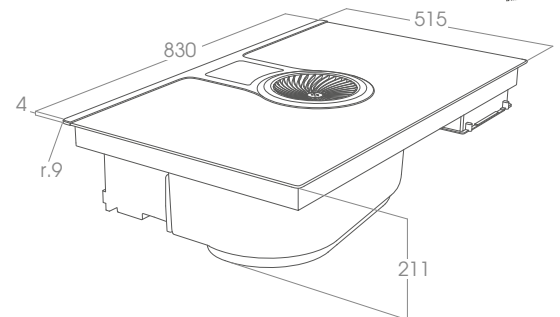


PHỤ KIỆN

Bộ lọc mùi HP bằng gốm có thể tái tạo KIT0120952A
Bộ ống dẫn dành cho Nikolatesla có độ sâu để > 70cm KIT0140820

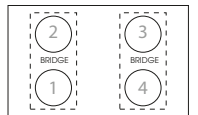


Nhờ giải pháp đã được cấp bằng sáng chế của Elica, bộ lọc mùi gốm có thể dễ dàng tháo rời từ phía trên với sự trợ giúp của một dải ruy băng tiện dụng



NẤU ĂN

| | |
|--------------------|--|
| Bảng điều khiển | Cảm ứng thanh trượt 9P+B |
| Chỉ số tiêu thụ | 7,2 kW |
| Giới hạn điện năng | 4,5 kW |
| Điện áp | 220 - 240 V |
| Vùng nấu | 1 200x184 mm - 2,1/3,7 kW 2 200x184 mm - 2,1/3,7 kW 3 200x184 mm - 2,1/3,7 kW 4 200x184 mm - 2,1/3,7 kW |
| Liên vùng nấu | 2 |



CHỨC NĂNG



CÁC MẪU MẪY

| | | |
|---------------------------|-------------|-----------------|
| NIKOLATESLA HP BL/A/83 | PRF0120975A | 139.000.000 VNĐ |
| NIKOLATESLA HP BL/F/83(*) | PRF0120976A | 149.690.000 VNĐ |



NIKOLATESLA LIBRA

DESIGN FABRIZIO CRISÀ - MADE IN ITALY

Kích thước: 83x51,5x21 cm

80,7x49,2 cm (cut)

Phiên bản: Ống thoát/ Than lọc

Loại: Kính đen + Gang, Kính trắng "ICE GREY" + Gang



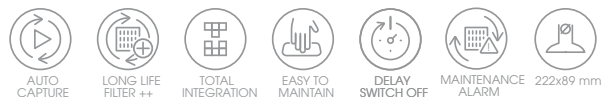
Với máy hút mùi thiết kế tích hợp được giấu bên dưới tấm lưới gang, hỗ trợ quá trình hút và tính năng cân điện tử, tích hợp liền mạch với các chức năng của bếp từ.

HÚT MÙI

| | ỐNG THOÁT | THAN LỌC |
|------------------|-----------------------------|-----------------------------|
| Bảng điều khiển | Cảm ứng thanh trượt 4V+I | Cảm ứng thanh trượt 4V+I |
| Lực hút Min-max | 250 - 850 m ³ /h | 210 - 720 m ³ /h |
| Tốc độ hút | 5,1 m/s | 5,1 m/s |
| Độ ồn Min-max | 46 - 69 db(A) | 48 - 71 db(A) |
| Tổng số tiêu thụ | 250 W | 250 W |

Bao gồm lưới lọc nhôm ngăn dầu mỡ

Bao gồm bộ lọc mùi HP bằng gốm có thể tái tạo (*)

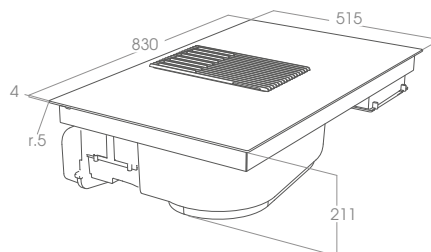


PHỤ KIỆN

| | |
|--|-------------|
| Bộ lọc mùi HP bằng gốm có thể tái tạo | KIT0120952A |
| Bộ ống dẫn dành cho Nikolatesla có độ sâu đến > 70cm | KIT0140820 |

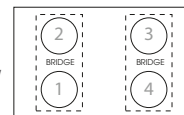


Sản phẩm này được trang bị hai giải pháp đã được cấp bằng sáng chế của Elica. Thứ nhất là bộ lọc mùi bằng gốm có thể dễ dàng tháo rời từ trên xuống với sự trợ giúp của một dải ruy băng tiện dụng. Thứ hai là một cân điện tử được tích hợp vào máy hút mùi giúp tận dụng tối đa không gian, thêm chức năng để nấu ăn và hút mùi.



NẤU ĂN

| | |
|--------------------|----------------------------|
| Bảng điều khiển | Cảm ứng thanh trượt 9P+I |
| Chỉ số tiêu thụ | 7,2 kW |
| Giới hạn điện năng | 3,1 - 4,5 kW |
| Điện áp | 220 - 240 V |
| Vùng nấu | 1 210x191 mm - 1,6/1,85 kW |
| | 2 210x191 mm - 2,1/3 kW |
| | 3 210x191 mm - 2,1/3 kW |
| | 4 210x191 mm - 1,6/1,85 kW |
| Liên vùng nấu | 2 |



CHỨC NĂNG



CÁC MẪU MÁY

| | | |
|-------------------------------|-------------|-----------------|
| NIKOLATESLA LIBRA BL/A/83 | PRF0147744A | 125.000.000 VNĐ |
| NIKOLATESLA LIBRA BL/F/83 (*) | PRF0147745A | 129.000.000 VNĐ |
| NIKOLATESLA LIBRA WH/A/83 | PRF0147774A | 125.000.000 VNĐ |
| NIKOLATESLA LIBRA WH/F/83 (*) | PRF0147775A | 129.000.000 VNĐ |



NIKOLATESLA PRIME

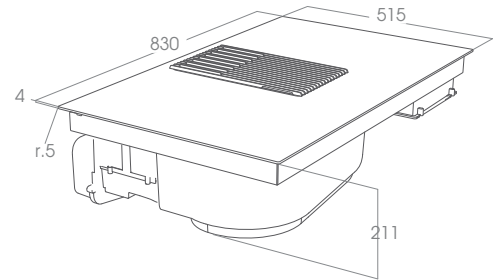
DESIGN FABRIZIO CRISÀ - MADE IN ITALY



Kích thước: 83x51x21 cm
80,7x49,2 cm (cut)
Phiên bản: Ống thoát/ Than lọc
Loại: Mặt kính đen + Gang



Lưới gang bền bỉ, chắc chắn được phối kết hợp trong thiết kế, hỗ trợ các tính năng thực tế cho việc hút khói khử mùi và các thao tác khác trên bề mặt bếp.



HÚT MÙI

| | ỐNG THOÁT | THAN LỌC |
|------------------|-----------------------------|-----------------------------|
| Bảng điều khiển | Cảm ứng thanh trượt 3S+2B | Cảm ứng thanh trượt 3S+2B |
| Lực hút Min-max | 250 - 850 m ³ /h | 230 - 550 m ³ /h |
| Tốc độ hút | 5,1 m/s | 5,1 m/s |
| Độ ồn Min-max | 46 - 63 db(A) | 48 - 67 db(A) |
| Tổng số tiêu thụ | 250 W | 250 W |

Bao gồm lưới lọc nhôm ngăn dầu mỡ
Bao gồm than lọc mùi bằng gốm (*)

NẤU ĂN

| | |
|--------------------|--|
| Bảng điều khiển | Cảm ứng trượt trực tiếp 9P+B |
| Chỉ số tiêu thụ | 7,2 kW |
| Giới hạn điện năng | 3,1 - 4,5 kW |
| Điện áp | 220 - 240 V |
| Vùng nấu | 1 Ø200 mm - 2,3/3,0 kW 2 Ø160 mm - 1,2/1,4 kW 3 Ø160 mm - 1,2/1,4 kW 4 Ø200 mm - 2,3/3,0 kW |
| Liên vùng nấu | 1 bên trái (NIKOLATESLA PRIME +) |

CHỨC NĂNG



LONG LIFE
FILTER ++



EASY TO
MAINTAIN



AUTO
CAPTURE



222x89 mm



CHILD LOCK



TIMER



POT
DETECTOR



POWER
LIMITATION



STOP & GO



KEEP WARM



BRIDGE
ZONES

PHỤ KIỆN

Bộ lọc mùi bằng gốm

KIT0120952A

CÁC MẪU MÁY

NIKOLATESLA PRIME BL/A/83

PRF0138475A

85.000.000 VNĐ

NIKOLATESLA PRIME BL/F/83 (*)

PRF0143159A

89.000.000 VNĐ



NIKOLATESLA FLAME

DESIGN FABRIZIO CRISÀ - MADE IN ITALY

Kích thước: 88x51x21 cm

84x48,7 cm (cut)

Phiên bản: Ống thoát/ Than lọc

Loại: Mặt kính đen + Gang, Mặt kính xám + Gang



Chiếc bếp gas hút mùi ngược đầu tiên trên thế giới. Các thanh đỡ bằng gang được thiết kế để kết hợp đầy thẩm mỹ và chức năng an toàn tối đa. Thiết kế thanh đỡ chữ thập và phẳng giúp ổn định cho bất kỳ kích thước chảo hay thao tác nấu nào. Nắp bộ phận hút mùi giúp tăng bề mặt làm việc thực tế. Giá đỡ chảo, có sẵn dưới dạng phụ kiện, giúp đa dạng cách thức nấu ăn trên NikolaTesla Flame.

HÚT MÙI

| | ỐNG THOÁT | THAN LỌC |
|------------------|-----------------------------|-----------------------------|
| Bảng điều khiển | Núm vặn 3S+2B | Núm vặn 3S+2B |
| Lực hút Min-max | 250 - 850 m ³ /h | 210 - 720 m ³ /h |
| Tốc độ hút | 5,1 m/s | 5,1 m/s |
| Độ ồn Min-max | 45 - 63 db(A) | 49 - 69 db(A) |
| Tổng số tiêu thụ | 250 W | 250 W |

Bao gồm lưới lọc nhôm ngăn dầu mỡ

Bao gồm bộ lọc mùi HP bằng gốm có thể tái tạo (*)

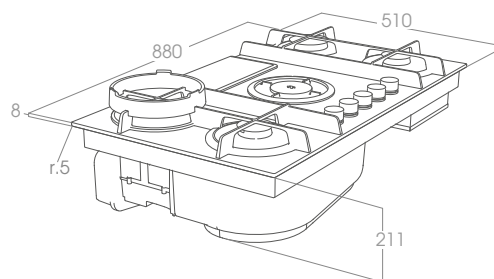


PHỤ KIỆN

| | |
|---------------------------------------|-------------|
| Bộ lọc mùi HP bằng gốm có thể tái tạo | KIT0120952A |
| Bộ giá đỡ chảo | KIT0160040 |
| Bộ lọc NikoTesla có độ sâu đáy >70 cm | KIT0140820 |



Sản phẩm này được trang bị hai giải pháp đã được cấp bằng sáng chế của Elica. Thứ nhất là bộ lọc mùi bằng gốm có thể dễ dàng tháo rời từ trên xuống với sự trợ giúp của một dải ruy băng tiện dụng. Thứ hai, là bằng sáng chế quan trọng nhất, có thể nấu ăn hoàn toàn an toàn hút khí và mùi từ bên dưới, mà không ảnh hưởng đến hiệu quả của đầu đốt gas.



NẤU ĂN

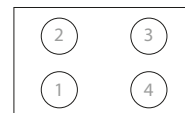
Bảng điều khiển

Điện áp

Núm vặn
220 - 240 V

VÙNG NẤU

| | |
|--------|--------------------------|
| Vùng 1 | Lửa vừa (1,75 kW) |
| Vùng 2 | Lửa kép đặc biệt (3,5kW) |
| Vùng 3 | Lửa mạnh (3 kW) |
| Vùng 4 | Lửa vừa (1,75 kW) |



CHỨC NĂNG



DUAL ZONE

MULTI FLEXI SPACE

CÁC MẪU MÁY

| | | |
|-----------------------------------|------------|----------------|
| NIKOLATESLA FLAME BL/A/88 GPL | PRF0159616 | 85.000.000 VNĐ |
| NIKOLATESLA FLAME BL/F/88 GPL (*) | PRF0159621 | 89.000.000 VNĐ |
| NIKOLATESLA FLAME GR/A/88 GPL | PRF0159642 | 85.000.000 VNĐ |
| NIKOLATESLA FLAME GR/F/88 GPL (*) | PRF0159655 | 89.000.000 VNĐ |



NIKOLATESLA FIT

DESIGN FABRIZIO CRISÀ - MADE IN ITALY

Kích thước: 60x51,5x25 cm 72x51,5x24,5 cm
56x49 cm (cut)

Phiên bản: Ống thoát
Loại: Kính đen

Có thể được lắp trong không gian rộng chỉ 60cm mà không cần lo lắng hiệu suất hút mùi, công suất bếp, kích thước và vị trí của các bộ phận cơ bản. Trái tim của bộ hút mùi hoàn toàn ẩn đi và có thể được kích hoạt bằng một cú chạm đơn giản. Các bộ phận bên trong như tấm lọc dầu, khoang chứa chất lỏng có thể dễ dàng tiếp cận để bảo dưỡng.

HÚT MÙI

| | |
|------------------|-----------------------------|
| Bảng điều khiển | Cảm ứng thanh trượt 4S+B |
| Lực hút Min-max | 250 - 850 m ³ /h |
| Tốc độ hút | 5,1 m/s |
| Độ ồn Min-max | 37 - 61 db(A) |
| Tổng số tiêu thụ | 160 W |

Bao gồm lưới lọc nhôm ngăn dầu mỡ



PHỤ KIỆN

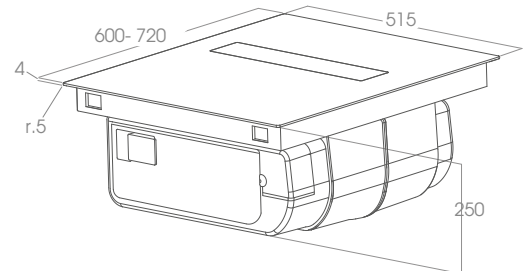
| | |
|---------------------------------------|------------|
| Bộ lọc mùi HP bằng gốm có thể tái tạo | KIT0167755 |
| Bộ lọc plinth-in | KIT0167756 |
| Bộ lọc plinth-out | KIT0167757 |
| Ổ cắm phía sau bộ lọc | KIT0180522 |



**BIGSEE
PRODUCT DESIGN
AWARD 2021
WINNER**



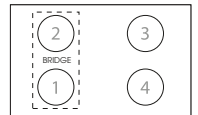
**DESIGN
AWARD
2021**



NẤU ĂN

| | |
|--------------------|--|
| Bảng điều khiển | Cảm ứng thanh trượt 9P+B |
| Chỉ số tiêu thụ | 7,2 KW |
| Giới hạn điện năng | 3,1 - 4,5 KW |
| Điện áp | 220 - 240 V |
| Vùng nấu | 1 210x191 mm - 2,1/3,0 kW 2 210x191 mm - 1,65/1,85 kW 3 Ø200 mm - 2,3/3,0 kW 4 Ø160 mm - 1,2/1,4 kW |

Liên vùng nấu
1 - bên trái



CHỨC NĂNG



CÁC MẪU MÁY

| | | |
|-------------------------|------------|-----------------------|
| NIKOLATESLA FIT BL/A/60 | PRF0167053 | 95.000.000 VNĐ |
| NIKOLATESLA FIT BL/A/72 | PRF0167054 | 98.500.000 VNĐ |



Sản phẩm có độ ồn cực thấp và hoạt động gần như im lặng nhờ hệ thống thông gió với luồng gió với luồng khí kép đã được cấp bằng sáng chế của Elica.



NIKOLATESLA PRIME S

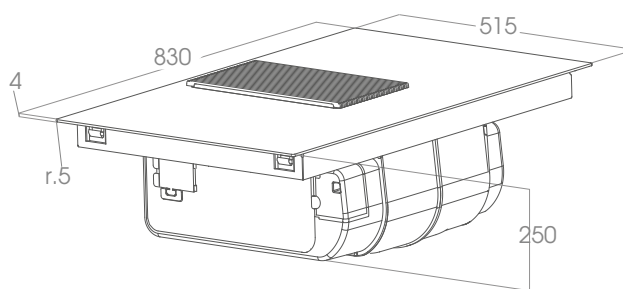
DESIGN FABRIZIO CRISÀ - MADE IN ITALY



Kích thước: 83x51,5x25 cm
75x49 cm (cut)
Phiên bản: Ống thoát/ Than lọc
Loại: Kính đen + Gang



Lưới nhôm thanh lịch và chắc chắn là sự kết hợp giữa nhu cầu thiết kế với các tính năng hút khói và khử mùi. Thanh trượt trung tâm giúp việc tương tác với thiết bị trở nên dễ dàng và thiết thực hơn.



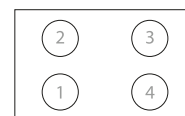
HÚT MÙI

| | ỐNG THOÁT | THAN LỌC |
|------------------|----------------------------|-----------------------------|
| Bảng điều khiển | Cảm ứng thanh trượt 4S+B | Cảm ứng thanh trượt 4S+B |
| Lực hút Min-max | 250 - 850m ³ /h | 210 - 720 m ³ /h |
| Tốc độ hút | 5,1 m/s | 5,1 m/s |
| Độ ồn Min-max | 44 - 63 db(A) | 51 - 67 db(A) |
| Tổng số tiêu thụ | 160 W | 160 W |

Bao gồm lưới lọc nhôm ngăn dầu mỡ
Bao gồm than lọc hoạt tính (*)

NẤU ĂN

| | |
|--------------------|------------------------|
| Bảng điều khiển | Cảm ứng trượt 9V+I |
| Chỉ số tiêu thụ | 7,2 kW |
| Giới hạn điện năng | 3,1 - 4,5 kW |
| Điện áp | 220 - 240 V |
| Vùng nấu | 1 Ø160 mm - 1,2/1,4 kW |
| | 2 Ø200 mm - 2,3/3,0 kW |
| | 3 Ø200 mm - 2,3/3,0 kW |
| | 4 Ø160 mm - 1,2/1,4 kW |



CHỨC NĂNG



PHỤ KIỆN

Bộ lọc mùi HP bằng gốm có thể tái tạo
Bộ lọc plinth-in
Bộ lọc plinth-out
Ổ cắm phía sau bộ lọc

KIT0167755
KIT0167756
KIT0167757
KIT0180522

CÁC MẪU MÁY

NIKOLATESLA PRIME S BL/F PO/83 (*) PRF0185060

95.000.000 VNĐ



Sản phẩm có độ ồn cực thấp và hoạt động gần như im lặng nhờ hệ thống thông gió với luồng gió với luồng khí kép đã được cấp bằng sáng chế của Elica.



NIKOLATESLA FIT XL

DESIGN FABRIZIO CRISÀ - MADE IN ITALY

Kích thước: 83x51,5x25 cm

75x49 cm (cut)

Phiên bản: Ống thoát/Than lọc

Loại: Kính đen



Bếp từ kết hợp hút mùi NikolaTesla FIT XL là sản phẩm mới ra mắt của Elica với vẻ ngoài tinh tế và sang trọng, tích hợp máy hút mùi hoàn toàn liền mạch với bề mặt bếp. Đây là sự kết hợp hoàn hảo giữa thiết kế thẩm mỹ và tính năng hiện đại, đánh dấu một bước ngoặt mới của Elica.

HÚT MÙI

| | ỐNG THOÁT | THAN LỌC |
|------------------|-----------------------------|-----------------------------|
| Bảng điều khiển | Cảm ứng thanh trượt 4S+B | Cảm ứng thanh trượt 4S+B |
| Lực hút Min-max | 250 - 850 m ³ /h | 210 - 720 m ³ /h |
| Tốc độ hút | 5,1 m/s | 5,1 m/s |
| Độ ồn Min-max | 43 - 61 db(A) | 44 - 68 db(A) |
| Tổng số tiêu thụ | 160 W | 160 W |

Bao gồm lưới lọc nhôm ngăn dầu mỡ

Bao gồm bộ lọc mùi HP bằng gốm có thể tái tạo (*)



COMFORT SILENCE



AUTO CAPTURE



LONG LIFE FILTER ++



SUPER EASY INSTALLATION



TOTAL INTEGRATION



EASY TO MAINTAIN



DELAY SWITCH OFF



MAINTENANCE ALARM



222x89 mm

PHỤ KIỆN

Bộ lọc mùi HP bằng gốm có thể tái tạo

KIT0167755

Bộ lọc plinth-in

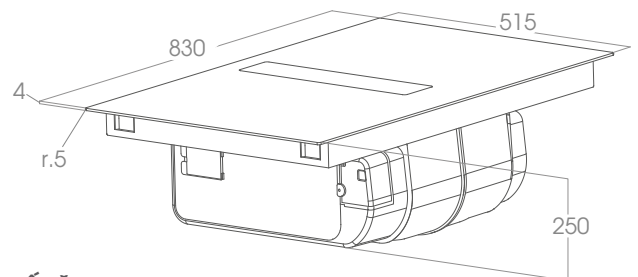
KIT0167756

Bộ lọc plinth-out

KIT0167757

Ổ cắm phía sau bộ lọc

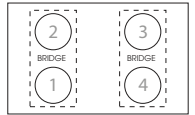
KIT0180522



NẤU ĂN

| | |
|--------------------|-----------------------------|
| Bảng điều khiển | Cảm ứng thanh trượt 9P+B |
| Chỉ số tiêu thụ | 7,2 kW |
| Giới hạn điện năng | 3,1 - 4,5 kW |
| Điện áp | 220 - 240 V |
| Vùng nấu | 1 210x191 mm - 1,65/1,85 kW |
| | 2 210x191 mm - 2,1/3 kW |
| | 3 210x191 mm - 2,1/3 kW |
| | 4 210x191 mm - 1,65/1,85 kW |

Liên vùng nấu 2



CHỨC NĂNG



WARMING MODE



BRIDGE ZONES



STOP & GO



CHILD LOCK



TIMER

CÁC MẪU MẪY

NIKOLATESLA FIT XL BL/A/83

PRF0179476

125.000.000 VNĐ



Sản phẩm có độ ồn cực thấp và hoạt động gần như im lặng nhờ hệ thống thông gió với luồng gió với luồng khí kép đã được cấp bằng sáng chế của Elica.



NIKOLATESLA UNPLUGGED

DESIGN FABRIZIO CRISÀ - MADE IN ITALY

Kích thước: 90x53x21 cm

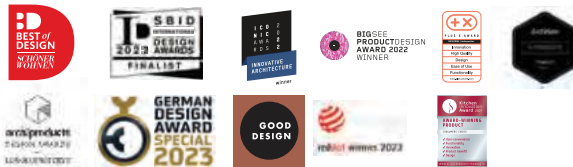
80,7x49,2 cm (cut)

Phiên bản: Ống thoát/ Than lọc

Loại: Kính đen, Kính đen + thép không gỉ



NikoTesla Unplugged là đề xuất mới của Elica, đánh dấu một bước ngoặt nữa về tính thẩm mỹ, tính năng và cách sử dụng bếp. Tương tác tự nhiên để đảm bảo kết quả nấu ăn tuyệt vời.



HÚT MÙI

| | ỐNG THOÁT | THAN LỌC |
|------------------|-----------------------------|-----------------------------|
| Bảng điều khiển | Nút vận điện tử 9S+B | Nút vận điện tử 9S+B |
| Lực hút Min-max | 200 - 900 m ³ /h | 170 - 750 m ³ /h |
| Tốc độ hút | 5,1 m/s | 5,1 m/s |
| Độ ồn Min-max | 33 - 66 db(A) | 39 - 72 db(A) |
| Tổng số tiêu thụ | 175 W | 175 W |

Bao gồm lưới lọc nhôm ngăn dầu mỡ

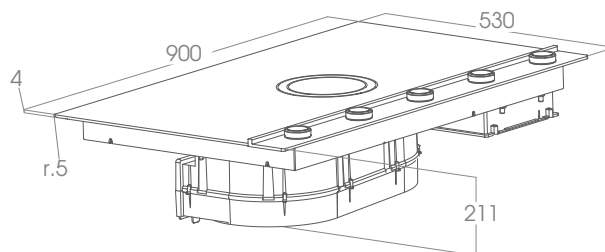
Bao gồm bộ lọc mùi HP bằng gốm có thể tái tạo (*)



PHỤ KIỆN

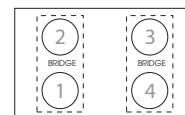
| | |
|---|-------------|
| Bộ lọc mùi HP bằng gốm có thể tái tạo | KIT0120952A |
| Bộ ống dẫn dành cho NikoTesla có độ sâu để > 70cm | KIT0140820 |

Nhờ giải pháp đã được cấp bằng sáng chế của Elica, bộ lọc mùi bằng gốm có thể dễ dàng tháo rời từ phía trên với sự trợ giúp của một dải ruy băng tiện dụng



NẤU ĂN

| | |
|--------------------|---------------------------|
| Bảng điều khiển | Nút vận điện tử 9P+B |
| Chỉ số tiêu thụ | 7,2 kW |
| Giới hạn điện năng | 4,5 kW |
| Điện áp | 220 - 240 V |
| Vùng nấu | 4 220x184 mm - 2,1/3,7 kW |
| Liên vùng nấu | 2 |



CHỨC NĂNG



CÁC MẪU MÀY

| | | |
|---------------------------------|------------|-----------------|
| NIKOLATESLA UNPLUGGED BL/F/90 | PRF0184019 | 148.000.000 VNĐ |
| NIKOLATESLA UNPLUGGED BLIX/F/90 | PRF0184545 | 148.000.000 VNĐ |



BẾP RATIO

Chuẩn bếp cho những đầu bếp chuyên nghiệp







BẾP TỪ 2 VÙNG NẤU RATIO 702 BL

MADE IN ITALY



WARMING
MODE



STOP & GO



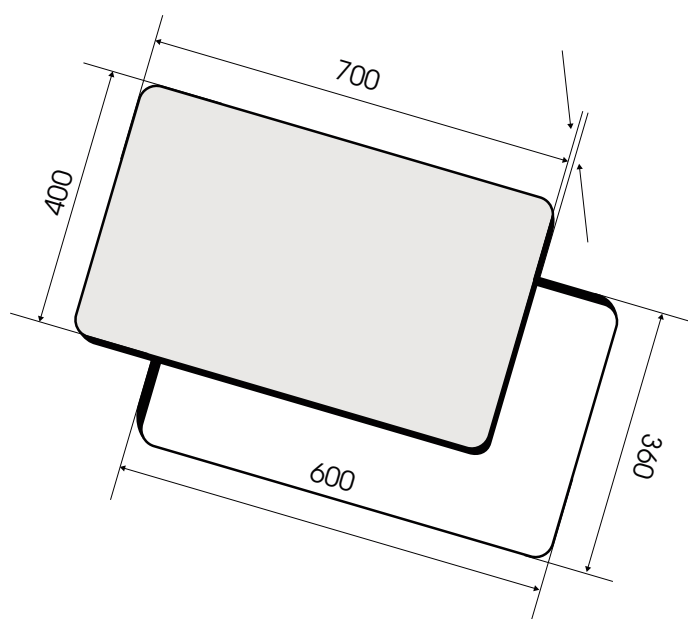
TIMER



CHILD LOCK

1

2



ĐẶC ĐIỂM KỸ THUẬT

| | |
|---------------------|----------|
| Kích thước | 70x40 cm |
| Kích thước khoét lỗ | 66x36 cm |

THÔNG SỐ KỸ THUẬT

| | |
|--------------------------|---------------------------------------|
| Bảng điều khiển | Cảm ứng thanh trượt: 9 cấp độ + Boost |
| Tổng công suất | 3,7 kW |
| Giới hạn năng lượng | 3,1 kW |
| Điện áp | 220 - 240 V |
| Vùng nấu | (1) 200 mm - 2,3/3 kW |
| (Kích thước - Công suất) | (2) 200 mm - 2,3/3 kW |
| Liên vùng nấu | Không |

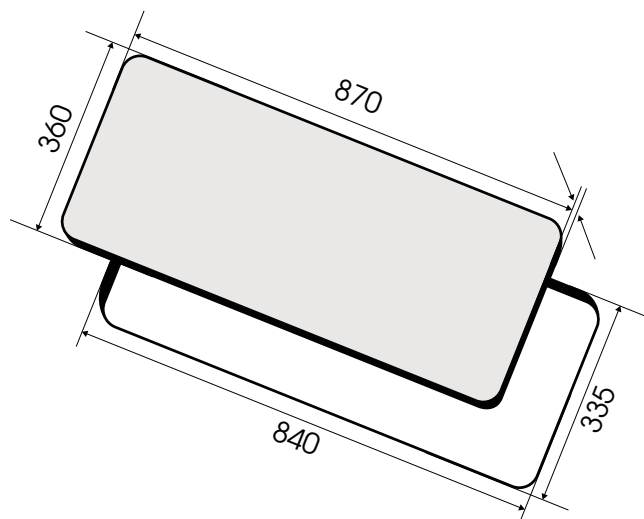
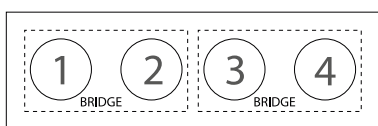
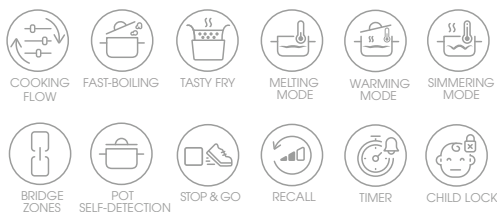
CÁC MẪU MÁY

| | | |
|--------------|------------|-----------------------|
| RATIO 702 BL | PRF0183888 | 29.800.000 VNĐ |
|--------------|------------|-----------------------|



BẾP TỪ 4 VÙNG NẤU RATIO 874 SLIM

MADE IN ITALY



ĐẶC ĐIỂM KỸ THUẬT

| | |
|---------------------|------------|
| Kích thước | 87x36 cm |
| Kích thước khoét lỗ | 84x33,5 cm |

THÔNG SỐ KỸ THUẬT

| | |
|--------------------------|---------------------------------------|
| Bảng điều khiển | Cảm ứng thanh trượt: 9 cấp độ + Boost |
| Tổng công suất | 7,2 kW |
| Giới hạn năng lượng | 4,5 kW |
| Điện áp | 220 - 240 V |
| Vùng nấu | (1) 221x184 mm - 2,3/3,7 kW |
| (Kích thước - Công suất) | (2) 221x184 mm - 2,3/3,7 kW |
| | (3) 221x184 mm - 2,3/3,7 kW |
| | (4) 221x184 mm - 2,3/3,7 kW |
| Liên vùng nấu | 2 |

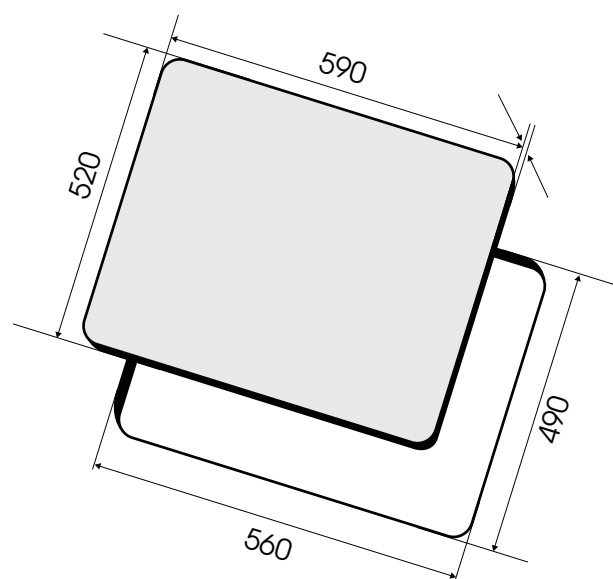
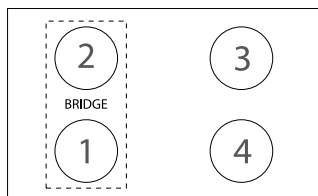
CÁC MẪU MÁY

| | | |
|-------------------|------------|-----------------------|
| RATIO 874 SLIM BL | PRF0183917 | 69.800.000 VNĐ |
|-------------------|------------|-----------------------|



BẾP TỪ 4 VÙNG NẤU RATIO 604 PLUS

MADE IN ITALY



ĐẶC ĐIỂM KỸ THUẬT

| | |
|---------------------|----------|
| Kích thước | 59x52 cm |
| Kích thước khoét lỗ | 56x49 cm |

THÔNG SỐ KỸ THUẬT

| | |
|--------------------------|---------------------------------------|
| Bảng điều khiển | Cảm ứng thanh trượt: 9 cấp độ + Boost |
| Tổng công suất | 7,2 kW |
| Giới hạn năng lượng | 3,1 - 4,5 kW |
| Điện áp | 220 - 240 V |
| Vùng nấu | (1) 210x190 mm - 1,6/1,85 kW |
| (Kích thước - Công suất) | (2) 210x190 mm - 2,1/3 kW |
| | (3) Ø160 mm - 1,2/1,4 kW |
| | (4) Ø200 mm - 2,3/3 kW |
| Liên vùng nấu | 1 Bên trái |

CÁC MẪU MÁY

| | | |
|-------------------|------------|-----------------------|
| RATIO 604 PLUS BL | PRF0183903 | 39.800.000 VNĐ |
|-------------------|------------|-----------------------|



BẾP TỪ 4 VÙNG NẤU RATIO 804 PLUS

MADE IN ITALY



BRIDGE ZONES



WARMING MODE



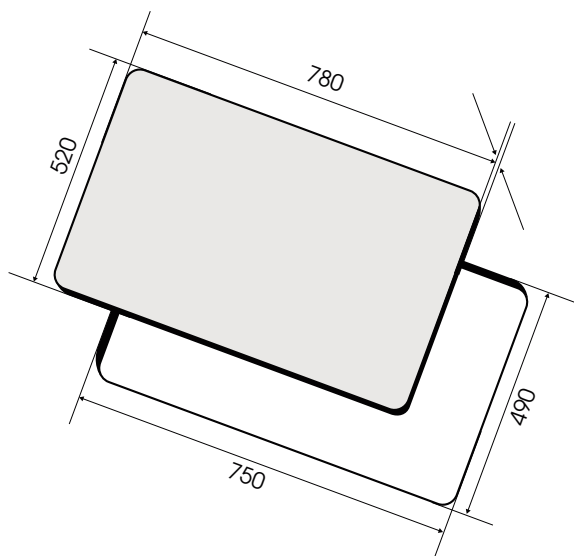
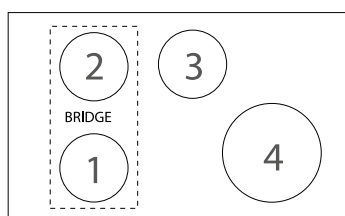
STOP & GO



CHILD LOCK



TIMER



ĐẶC ĐIỂM KỸ THUẬT

| | |
|---------------------|----------|
| Kích thước | 78x52 cm |
| Kích thước khoét lỗ | 75x49 cm |

THÔNG SỐ KỸ THUẬT

| | |
|--------------------------|---------------------------------------|
| Bảng điều khiển | Cảm ứng thanh trượt: 9 cấp độ + Boost |
| Tổng công suất | 7,2 kW |
| Giới hạn năng lượng | 3,1 - 4,5 kW |
| Điện áp | 220 - 240 V |
| Vùng nấu | (1) 210x190 mm - 2,1/3 kW |
| (Kích thước - Công suất) | (2) 210x190 mm - 2,1/3 kW |
| | (3) Ø160 mm - 1,4/1,85 kW |
| | (4) Ø265 mm - 2,3/3 kW |
| Liên vùng nấu | 1 Bên trái |

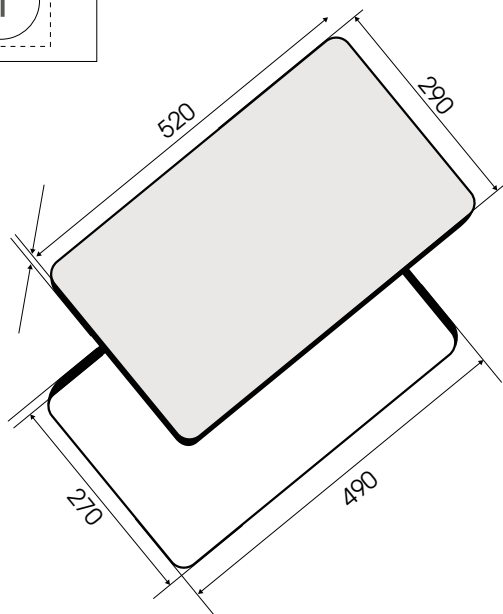
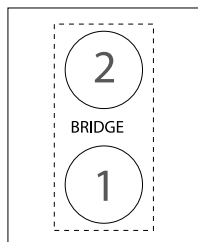
CÁC MẪU MÁY

| | | |
|-------------------|------------|-----------------------|
| RATIO 804 PLUS BL | PRF0183912 | 59.800.000 VNĐ |
|-------------------|------------|-----------------------|



BẾP TỪ 2 VÙNG NẤU RATIO 302 PLUS

MADE IN ITALY



ĐẶC ĐIỂM KỸ THUẬT

| | |
|---------------------|----------|
| Kích thước | 29x52 cm |
| Kích thước khoét lỗ | 27x49 cm |

THÔNG SỐ KỸ THUẬT

| | |
|--------------------------|---------------------------------------|
| Bảng điều khiển | Cảm ứng thanh trượt: 9 cấp độ + Boost |
| Tổng công suất | 3,7 kW |
| Giới hạn năng lượng | 3,1 kW |
| Điện áp | 220 - 240 V |
| Vùng nấu | (1) 210x190 mm - 1,6/1,85 kW |
| (Kích thước - Công suất) | (2) 210x190 mm - 2,1/3 kW |
| Liên vùng nấu | 1 |

CÁC MẪU MÁY

| | | |
|-------------------|------------|-----------------------|
| RATIO 302 PLUS BL | PRF0183865 | 25.000.000 VNĐ |
|-------------------|------------|-----------------------|



LÒ NƯỚNG & VI SÓNG VIRTUS



Khác biệt trong thiết kế, tinh tế
trong chức năng

LÒ NƯỚNG & VI SÓNG



CABINET PROTECTION

The cabinet is protected from excessive heat by special insulating material and advanced cooling technology.

Hệ tủ xung quanh được bảo vệ khỏi nhiệt độ cao khi hoạt động nhờ vật liệu cách nhiệt đặc biệt và công nghệ làm lạnh tiên tiến.



SLIDING GUIDES

The telescopic guides slide easily, making even the handling of even heavy trays effortless.

Các thanh dẫn dạng ống lồng trượt dễ dàng, khiến cho việc xử lý các khay nặng trở nên đơn giản ít lực hơn.



SOFT CLOSING

The door closes gently and silently, thanks to the soft movement of the hinges.

Cánh cửa đóng lại nhẹ nhàng và êm ái nhờ chuyển động nhẹ nhàng của bản lề.



EASY CLEAN

Cleaning the cavity is quick and easy thanks to the folding grill that frees the upper part and the special lining that prevents residues adhering.

Việc vệ sinh khoang trở nên nhanh chóng và dễ dàng nhờ vỉ nướng gấp giúp giải phóng phần trên và lớp lót đặc biệt ngăn chặn bám dính.



COOL DOOR

Total safety in the kitchen, even when children are present. The triple glazed oven door offers protection from high temperatures.

An toàn tuyệt đối cho việc bếp núc, ngay cả với trẻ em. Cửa lò làm bằng kính ba lớp giúp bảo vệ khỏi nhiệt độ cao.



MOISTURE CONTROL

The oven is equipped with an easy and effective system that allows for moist heat or dry heat cooking, by either retaining or expelling vapour produced inside the cavity.

Lò được trang bị một hệ thống dễ dàng và hiệu quả cho phép nấu bằng nhiệt ẩm hoặc nhiệt khô, bằng cách giữ lại hoặc thoát hơi nước sinh ra bên trong khoang.



LÒ NƯỚNG & VI SÓNG



PERFECT HEAT

The structure and special insulation of the cavity keep the heat stable, ensuring efficiency and high performance in all cooking programs. The high temperature achieved is ideal for baking multiple pizzas, quickly.

Cấu trúc và lớp cách nhiệt đặc biệt của khoang nấu giúp giữ nhiệt ổn định, đảm bảo hiệu quả và hiệu suất cao trong mọi chế độ nấu. Nhiệt độ cao đạt được là lý tưởng để nướng nhiều loại pizza một cách nhanh chóng.



COMBI FUNCTIONS

The traditional oven is enhanced with the advantages of steam cooking combined with the convenience of a microwave, to create tasty, healthy and nutritious meals every day.

Lò nướng truyền thống được cải tiến với ưu điểm làm chín bằng hơi nước kết hợp với sự tiện lợi của lò vi sóng, để tạo nên những bữa ăn ngon, bổ dưỡng và tốt cho sức khỏe mỗi ngày.



FOOD PROBE

The food temperature probe guarantees accurate and precise cooking. It monitors the internal temperature of meat and fish to control the timing of the cooking programme - avoiding continuous checks and the heat loss caused by opening the door.

Đầu dò nhiệt độ thực phẩm đi kèm đảm bảo nấu đúng và chính xác. Đầu dò giúp theo dõi nhiệt độ bên trong của thịt và cá để kiểm soát thời gian của chương trình nấu - tránh việc phải kiểm tra liên tục và thất thoát nhiệt do mở cửa.



STEAM

The ideal solution for healthy cooking, which enhances all the flavours of meat, fish, vegetables and bread without reducing their nutritional properties. Foods are delicately cooked remaining crunchy on the outside and moist on the inside.

Giải pháp lý tưởng để nấu ăn lành mạnh, giúp tăng hương vị của thịt, cá, rau và bánh mì mà không làm giảm các đặc tính dinh dưỡng của chúng. Thực phẩm được nấu chín kỹ để giữ được độ giòn bên ngoài và ẩm bên trong.



MICROWAVE

Whether it's cooking food or defrosting a ready-made meal, a microwave oven makes preparing food faster and easier.

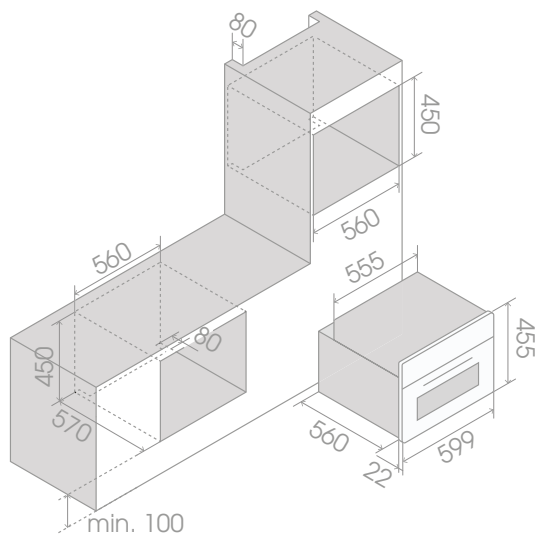
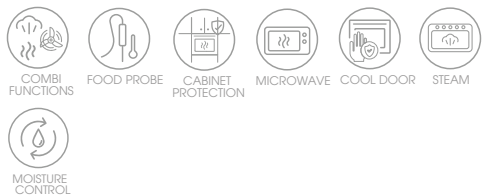
Dù là nấu thức ăn hay rã đông thức ăn chế biến sẵn, lò vi sóng giúp việc chuẩn bị thức ăn nhanh chóng và dễ dàng hơn.



VIRTUS COMBI 645 TFT

MADE IN ITALY

Lò hấp kết hợp vi sóng 60x45cm
 Giao diện: Cảm ứng TFT



ĐẶC ĐIỂM KỸ THUẬT

| | |
|-------------------------------|-------------------------|
| Nhiệt độ | 30° - 250° C |
| Kiểm soát độ ẩm | Có |
| Điều chỉnh nhiệt độ thực phẩm | Có |
| Ánh sáng | 1 Đèn halogen |
| Khay/kệ | 3 |
| Thanh trượt | Ray trượt tích hợp |
| Chế độ vệ sinh | Thủy phân bằng hơi nước |

THÔNG SỐ KỸ THUẬT

| | |
|----------------------|--------|
| Thể tích khoang chứa | 36 l |
| Điện năng tiêu thụ | 3,4 kW |

CHỨC NĂNG

Chức năng vi sóng, Chức năng hấp, Sấy kết hợp hấp, Vi sóng kết hợp hấp, Sấy kết hợp vi sóng, Vi sóng kết hợp nướng, Nướng đối lưu, Nướng giòn, Nướng tuần hoàn, Nướng tuần hoàn có độ ẩm

PHỤ KIỆN

1 khay nướng, 1 khay đục lỗ, 1 khay thủy tinh Pyrex, 1 bộ đỡ khay, 1 vỉ nướng, 1 cối xay, 1 ống silicon

CÁC MẪU MÁY

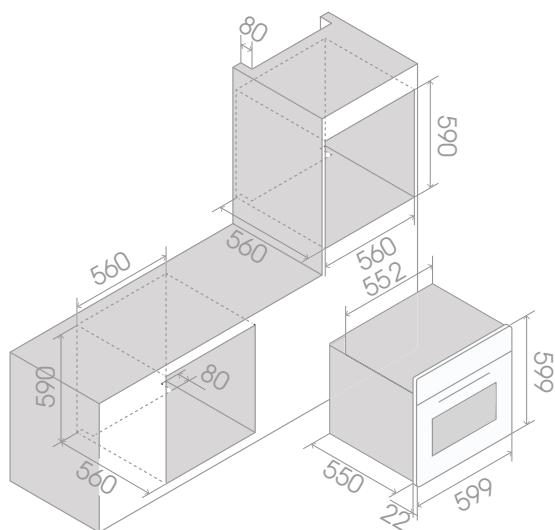
| | | |
|----------------------------------|------------|-----------------------|
| VIRTUS COMBI STEAM MW 645 TFT BL | PRF0191769 | 98.300.000 VNĐ |
|----------------------------------|------------|-----------------------|



VIRTUS MULTI 60 DD

MADE IN ITALY

Lò đa chức năng 60x60 cm
 Giao diện: Bảng hiển thị điện tử + Nút xoay



ĐẶC ĐIỂM KỸ THUẬT

| | |
|---------------------------|-------------------------|
| Nhiệt độ | 30° - 300° C |
| Kiểm soát độ ẩm | Không |
| Đầu dò nhiệt độ thực phẩm | Có |
| Ánh sáng | 2 Đèn halogen |
| Khay/kệ | 5 |
| Thanh trượt | Ví nướng |
| Chế độ vệ sinh | Thủy phân bằng hơi nước |

THÔNG SỐ KỸ THUẬT

| | |
|----------------------|---------------------------------|
| Thể tích khoang chứa | 65 l |
| Điện năng tiêu thụ | 2,45 kW/ 3,2kW ở chế độ booster |

CHỨC NĂNG

Chế độ Pizza, Đốt lưu, Nướng thanh nhiệt dưới, Chế độ Eco, Nướng đối lưu, Nướng giòn, Nướng kỹ, Nướng tuần hoàn, Làm nóng nhanh

PHỤ KIỆN

2 Ví nướng, 1 khay nướng

CÁC MẪU MÁY

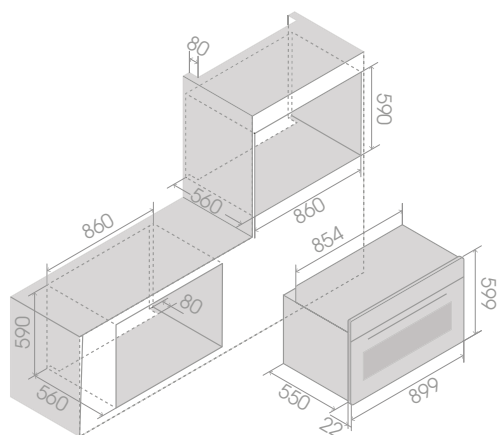
| | | |
|-----------------------|------------|-----------------------|
| VIRTUS MULTI 60 DD BL | PRF0191771 | 69.300.000 VNĐ |
|-----------------------|------------|-----------------------|



VIRTUS MULTI 90 TFT

MADE IN ITALY

Lò đa chức năng 90x60 cm
Giao diện: Cảm ứng TFT



ĐẶC ĐIỂM KỸ THUẬT

| | |
|---------------------------|----------------------------|
| Nhiệt độ | 30° - 300° C |
| Kiểm soát độ ẩm | Có |
| Đầu dò nhiệt độ thực phẩm | Có |
| Ánh sáng | 2 Đèn halogen |
| Khay/kệ | 5 |
| Thanh trượt | Ví nướng + Kệ ray ống lồng |
| Chế độ vệ sinh | Thủy phân bằng hơi nước |

THÔNG SỐ KỸ THUẬT

| | |
|----------------------|---------------------------------|
| Thể tích khoang chứa | 115 l |
| Điện năng tiêu thụ | 2,95 kW/ 3,4kW ở chế độ booster |

CHỨC NĂNG

Chế độ Pizza, Đốt lưu, Nướng thanh nhiệt dưới, Nướng thanh nhiệt dưới có độ ẩm, Nướng thanh nhiệt trên, Nướng thanh nhiệt trên có độ ẩm, Chế độ Eco, Nướng đối lưu, Nướng giòn, Nướng kỹ, Nướng kỹ có độ ẩm, Nướng tuần hoàn, Nướng tuần hoàn có độ ẩm, Rã đông, Làm nóng nhanh

PHỤ KIỆN

2 Ví nướng, 1 khay nướng, 1 xiên nướng

CÁC MẪU MÁY

| | | |
|------------------------|------------|-----------------------|
| VIRTUS MULTI 90 TFT BL | PRF0191768 | 89.300.000 VNĐ |
|------------------------|------------|-----------------------|



VIRTUS MULTI 60 TFT

MADE IN ITALY

Lò đa chức năng 60x60 cm
Giao diện: Cảm ứng TFT



ĐẶC ĐIỂM KỸ THUẬT

| | |
|---------------------------|----------------------------|
| Nhiệt độ | 30° - 320° C |
| Kiểm soát độ ẩm | Có |
| Đầu dò nhiệt độ thực phẩm | Có |
| Ánh sáng | 2 Đèn halogen |
| Khay/kệ | 5 |
| Thanh trượt | Ví nướng + Kệ ray ống lồng |
| Chế độ vệ sinh | Thủy phân bằng hơi nước |

THÔNG SỐ KỸ THUẬT

| | |
|----------------------|---------------------------------|
| Thể tích khoang chứa | 65 l |
| Điện năng tiêu thụ | 2,45 kW/ 3,2kW ở chế độ booster |

CHỨC NĂNG

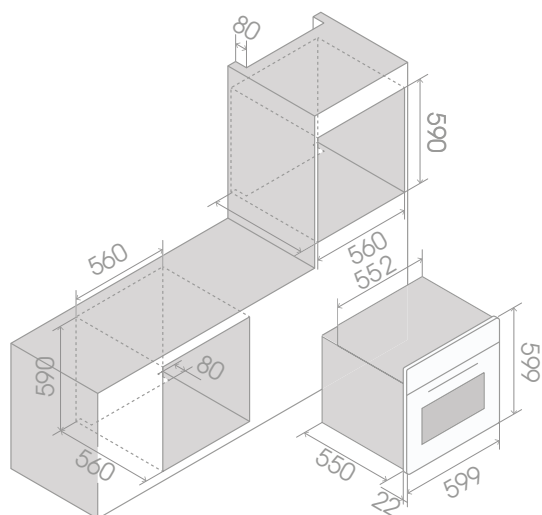
Chế độ Pizza, Đốt lưu, Đốt lưu có độ ẩm, Nướng thanh nhiệt dưới, Nướng thanh nhiệt dưới có độ ẩm, Nướng thanh nhiệt trên, Nướng thanh nhiệt trên có độ ẩm, Chế độ Eco, Nướng đối lưu, Nướng giòn, Nướng kỹ, Nướng kỹ có độ ẩm, Nướng tuần hoàn, Nướng tuần hoàn có độ ẩm, Rã đông, Làm nóng nhanh

PHỤ KIỆN

2 vỉ nướng, 1 khay nướng

CÁC MẪU MÁY

| | | |
|------------------------|------------|-----------------------|
| VIRTUS MULTI 60 TFT BL | PRF0191770 | 79.500.000 VND |
|------------------------|------------|-----------------------|





TỦ RƯỢU VERIATS

Tinh hoa của thiết kế cùng sự đam mê và
am hiểu sâu sắc các loại rượu





TỦ RƯỢU



NO VIBRATION

The oak racks and the particularly stable cooling system prevent micro-vibrations that can upset the balance in the wine composition. Sliding guides allow bottles to be pulled out easily and safely.

Thiết kế giá đỡ bằng gỗ sồi và hệ thống làm mát đặc biệt ổn định ngăn chặn các rung động vi mô có thể làm đảo lộn sự cân bằng trong thành phần rượu. Thanh trượt cho phép kéo chai ra một cách dễ dàng và an toàn.



BI-ZONE

A divider creates two zones to keep different wines - for example red and white wines - at their correct temperature for storage and use.

Bộ chia tạo ra hai vùng để giữ các loại rượu khác nhau - ví dụ như rượu vang đỏ và trắng - ở nhiệt độ chính xác để bảo quản và sử dụng.



TEMPERATURE CONTROL

The internal temperature which can be set between 5 and 20 °C, is kept stable by the precise electronic control and ventilation system ensuring optimum wine conservation and maturation.

Nhiệt độ bên trong có thể được đặt trong khoảng từ 5 đến 20°C, được giữ ổn định nhờ hệ thống thông gió và điều khiển điện tử chính xác đảm bảo bảo quản và trưởng thành rượu tối ưu.



LIGHTING CARE

The special door glass ensures maximum visibility of the bottles, illuminated by LED light. At the same time it preserves colour, taste and LIGHTING CARE structure of the wine thanks to the filter that protects it from harmful UV rays.

Kính cửa đặc biệt đảm bảo tầm nhìn tối đa của các chai, được chiếu sáng bằng đèn LED. Đồng thời, nó giữ được màu sắc, hương vị và cấu trúc của rượu nhờ bộ lọc bảo vệ rượu khỏi các tia UV có hại.



WIDE CAPACITY

The compact wine cooler reveals wide interior space, capable of storing up to 24 standard sized bottles.

Tủ mát rượu nhỏ gọn cho thấy không gian bên trong rộng, có khả năng chứa tới 24 chai rượu cỡ tiêu chuẩn



HUMIDITY CARE

The ventilation system controls internal humidity to create the optimum conditions for wine storage.

Hệ thống thông gió kiểm soát độ ẩm bên trong để tạo điều kiện tối ưu cho việc bảo quản rượu.



TỦ RƯỢU VERITAS BI24

MADE IN ITALY

Phiên bản: Âm tủ

Kích thước: 60x46 cm

Giao diện: Nút nhấn điện tử có LCD hiển thị



WIDE
CAPACITY



NO VIBRATION



HUMIDITY
CARE



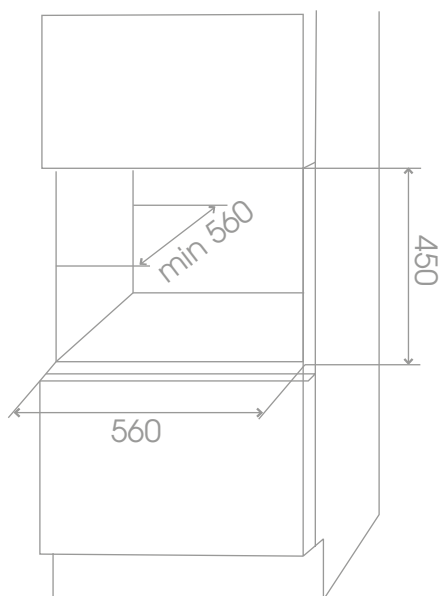
TEMPERATURE
CONTROL



LIGHTING
CARE



ENERGY
CLASS
(A+++/G)



ĐẶC ĐIỂM KỸ THUẬT

| | |
|--------------|-------------------------------|
| Số vùng chứa | 1 |
| Trữ lượng | 24 Chai |
| Nhiệt độ | 5° - 20°C |
| Ánh sáng | LED 1 W, 4000 K |
| Giá đỡ | 4 Cấp độ: 3 Khay gỗ sồi + Đáy |
| Thanh trượt | Đường ray ống lồng |
| Độ ồn | 42 dB(A) |
| Dung tích | 66 L |
| Công suất | 62 W |

CÁC MẪU MÁY

VERITAS BI24 BL

PRF0191773

79.000.000 VNĐ



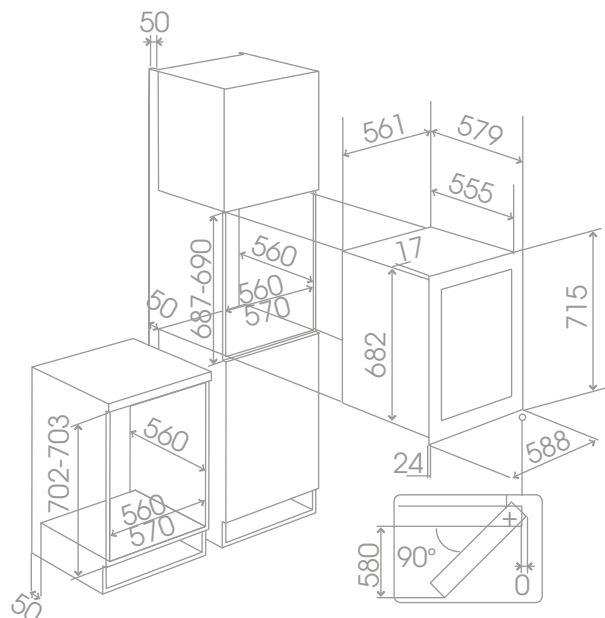
TỦ RƯỢU VERITAS BI36

MADE IN ITALY

Phiên bản: Âm tủ

Kích thước: 60x72 cm

Giao diện: Nút nhấn điện tử có LCD hiển thị



BI-ZONE



NO VIBRATION



HUMIDITY CARE



TEMPERATURE CONTROL



LIGHTING CARE



ENERGY CLASS (A+/G)

ĐẶC ĐIỂM KỸ THUẬT

| | |
|--------------|-------------------------------|
| Số vùng chứa | 2 vùng với kệ tách ngăn cách |
| Trữ lượng | 36 Chai |
| Nhiệt độ | 1. 5°-20°C |
| Ánh sáng | 2. 9°-24°C |
| Giá đỡ | LED 1 W, 4000 K |
| Thanh trượt | 6 Cấp độ: 5 Khay gỗ sồi + Đáy |
| Độ ồn | Đường ray ống lồng |
| Dung tích | 42 dB(A) |
| Công suất | 103 L |
| | 65 W |

CÁC MẪU MÁY

VERITAS BI36 BL

PRF0191774

86.500.000 VNĐ



SHOWROOM ELICA VIỆT NAM

Địa chỉ: 53 Hoàng Trọng Mậu, Phường Tân Hưng, Quận 7, Thành phố Hồ Chí Minh

Hotline: 1800 62 47

Website: www.elica.vn



elica.com