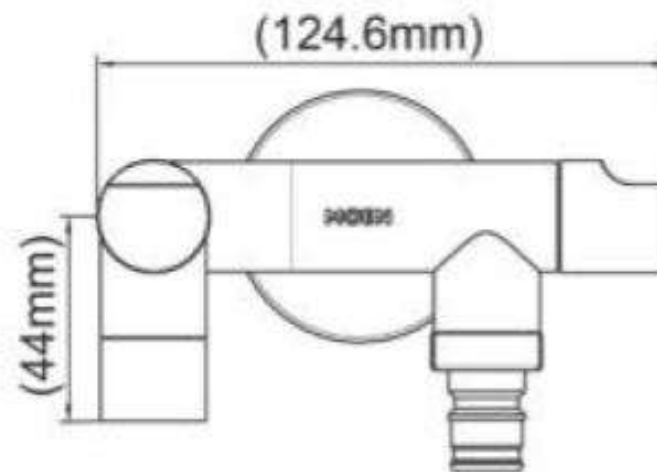
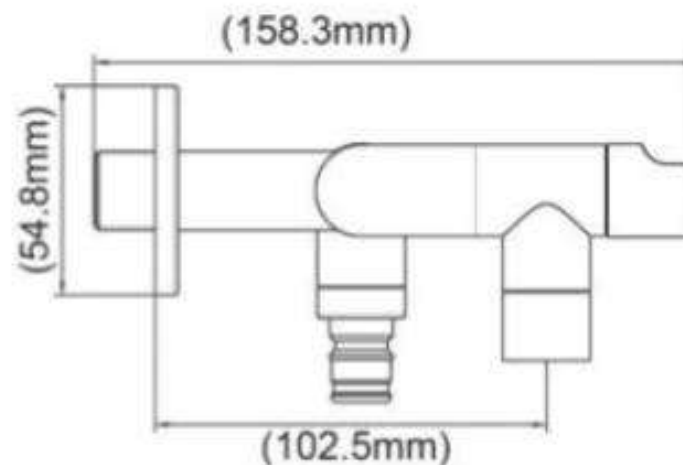


Product Specification

Overall Size (mm)

Cut Out Size (mm)



Mã Hàng / Model : 9015

Mô tả sản phẩm/ *Product Description*: Vòi xả lạnh 2 đường nước

Áp lực nước/ *Water pressure*: 0.05MPa ~ 0.75MPa

Lưu lượng/ *Flow* : 8.3L/Min Max.

Lớp mạ/ *Coating*: Nickel Chrome

Chất liệu/ *Material*: Đồng